

D11 Knauf szerelt álmennyezetek

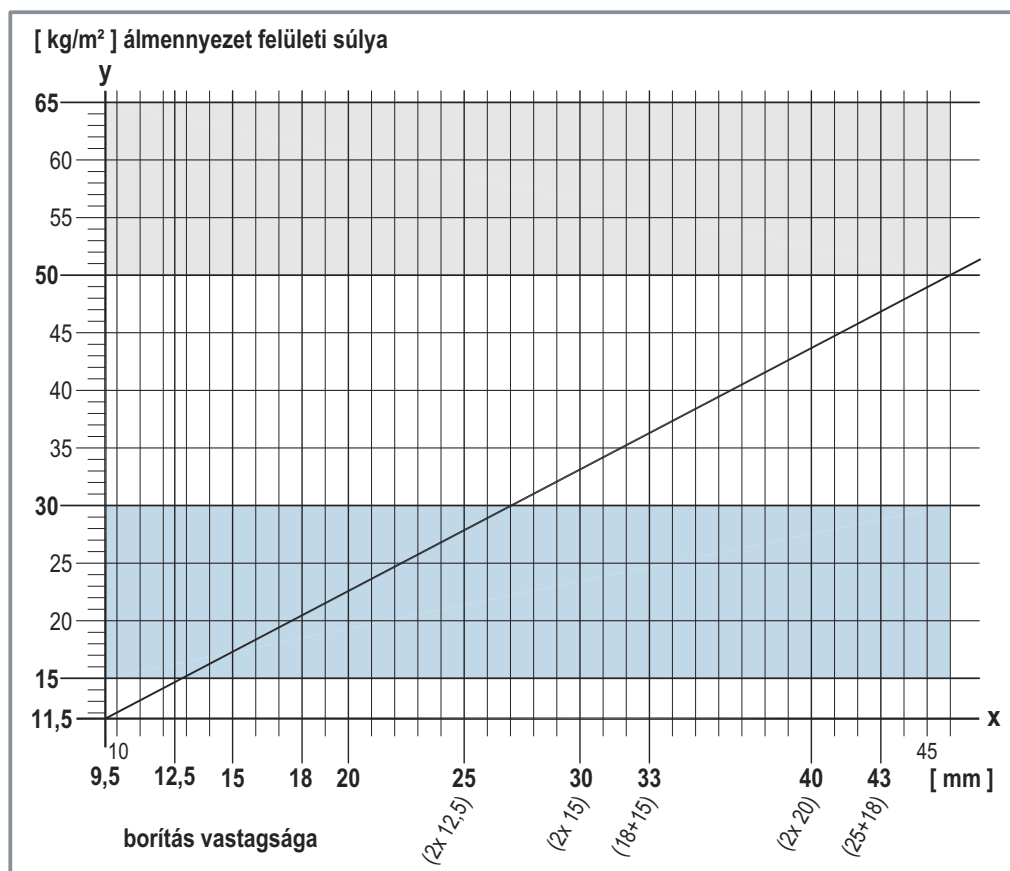
Aktualizált tűzvédelmi teljesítményekkel
Új szerkezeti vázkiosztásokkal

1. A szerelt álmennyezet felületi súlya a borítólemez vastagságának függvényében

terhelés [kN/m²]

0,50 < p ≤ 0,65 *)
0,30 < p ≤ 0,50
0,15 < p ≤ 0,30
≤ 0,15

*) A szerkezetek méretmeghatározása 0,50 kN/m²-nél nagyobb teher esetén egyedileg történik



2. Álmennyezetet terhelő további súlyok

Az álmennyezetben elhelyezett hőszigetelés (max 0,05 kN/m²), valamint a tűzvédelmi álmennyezetre függesztett akusztikus álmennyezet súlyát a méretezésnél figyelembe kell venni!

3. Vázszerkezet kiosztása

Az álmennyezet súlya és a tűzvédelmi követelmény alapján a vázszerkezet méretrendje

• tűzvédelmi követelmény nélkül 1)	
• tűzvédelmi követelmény esetén 2)	
függesztők kiosztása / dübeltávolság	a
főtartók kiosztása	c
szerelő profilok kiosztása	b

lásd az egyes szerkezeti részleteknél

1) lásd a 3. oldal táblázatában

2) 40 cm, kivéve EI 30 követelmény esetén, itt 50 cm

- álmennyezeti tér felől érkező tűz esetén nóniusz függesztő alkalmazandó!
- > 0,30 kN/m² álmennyezeti súly esetén 0,4 kN teherbírású függesztő szükséges

Terhelhetőség

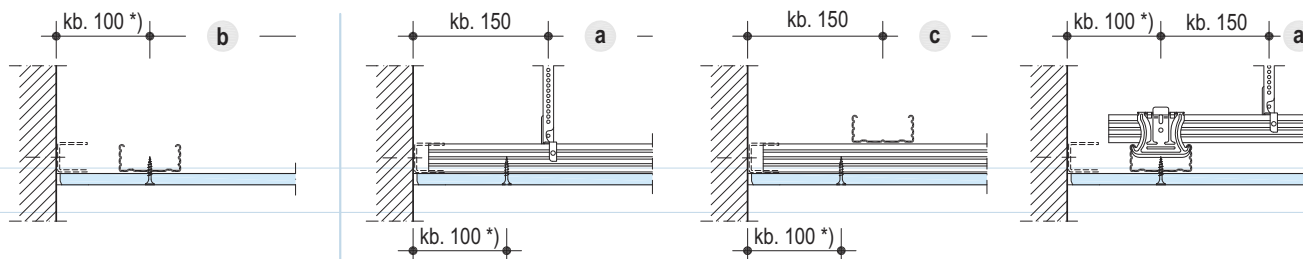
- világítótest, spotlámpa és hasonló kis súlyú elem univerzál dübellel, üregdübellel rögzíthető az álmennyezet borítólemezén
- a borításra 0,06 kN súly rögzíthető profilközönként, amely legfeljebb 1 méter lehet
- további terhek a vázszerkezetre rögzítendőek közvetlen a vázszerkezet és függesztés teherbírás határáig, legfeljebb 0,5 kN/m² terhelésig
- nagy terheket közvetlen a fogadó szerkezetre szükséges rögzíteni
- tűzvédelmi követelmény esetén (nagyobb, mint EI30) önállóan a borításra teher nem rögzíthető, minden esetben a váz, vagy födém szerkezet legyen a terhet fogadó elem

Vázszerkezet elhelyezése az álmennyezet szélén

méretek mm-ben

szerelőprofilok szerelése

- körbefutó UD szegélyprofil nélküli esetben is érvényes méretek
- CD profil az UD szegélyprofilal általános esetben nincs összecsavarozva

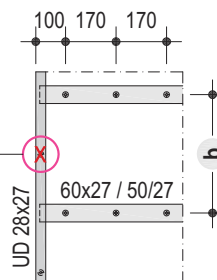


tartóprofilok kiosztása az álmennyezet szegélyénél

- A tartóprofil/szerelőprofil felfekvése a szegélyprofilra legalább 20 mm
- A tartóprofil legnagyobb tengelykiosztását a szerkezeteknél táblázatok mutatják

- a** = függesztők távolsága
- c** = tartóprofil tengelytávolsága
- b** = szerelőprofil tengelytávolsága
- *) gipszkarton lemez legnagyobb konzol mérete

UD szegélyprofilhoz
a gipszkarton lemezeket
NEM csavarozzuk hozzá



Knauf gipszkarton lemezek legnagyobb megengedett profilkiosztása

méretek mm-ben

Lemez vastagság	legnagyobb szerelőprofil kiosztás b		Kislabdaállóság	
	tűzvédelem nélkül	tűzvédelemmel	• közvetlen / nóniusz függesztő	
12,5 / 2x 12,5	500		egyrétegű	kétrétegű ≥ 2x 12,5
15	550	400 mm	250	500
18	625	(ettől eltérő adat	Vizsgálati jkv.: PZ 46/902 967-2	
20 masszív építőlemez	625	esetén: lásd az egyes		
25 masszív építőlemez	800	szerkezeteknél)		

Knauf építőlemezek rögzítése TN csavarral

- csavartávolság 170 mm

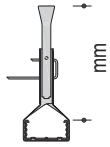
Borítás vastagsága mm-ben	Fém váz, anyagvastagság legfeljebb 0,7 mm csavar profilba behajtása legalább 10 mm mélyen	Többrétegű borítás
≤ 15	TN 3,5 x 25 mm	Többrétegű borítás esetén a rétegek eltoltt illesztése egymástól legalább 40 cm-re legyen. A 25+18 mm lemezeknél az alsó réteg csavartávolsága 50 cm-re, 20+20 mm lemezeknél 30 cm-re növelhető, amennyiben a felső réteg szerelése még ugyanazon munkanapon megtörténik. Az alsó rétegek illesztéseit minden esetben hézagolóval ki kell tölteni, hézagerősítő szalag és csiszolás nélkül.
18 - 25	TN 3,5 x 35 mm	
2x 12,5	TN 3,5 x 25 mm + TN 3,5 x 35 mm	
2x 15	TN 3,5 x 25 mm + TN 3,5 x 45 mm	
18 + 15	TN 3,5 x 35 mm + TN 3,5 x 45 mm	
2x 20 / 25 + 18	TN 3,5 x 35 mm + TN 3,5 x 55 mm	

Függesztők legkisebb mérete mm-ben

Függesztő típusok
nóniusz felső résszel együtt

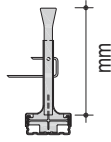
függesztőpálcával együtt

Kettős
álmennyezetnél



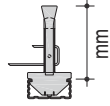
nóniusz kengyel

130



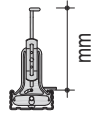
nóniusz függesztő

130



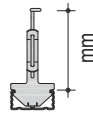
kombi függesztő

130



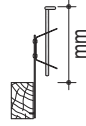
Anker gyorsfel-függesztő

110



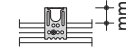
kombi függesztő

110



gyors-függesztő favázhoz

110



közvetlen felfüggesztő

180



közvetlen rögzítő klipsz

30

Közvetlen rögzítő klipsz

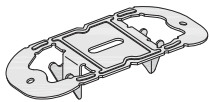
Ankerfix

Függesztőpálcika

0,25 kN (25 kg) teherbíráshoz

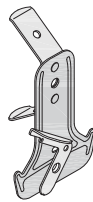
álmennyezet alatti
álmennyezet függesztésére

CD 60x27 profilhoz



tűzvédelmi mennyezethez
Knauf univerzálcsavarral
FN 4,3 x 35 / FN 4,3 x 65
rögzítve

CD 60x27 / 50x27
függesztéséhez



fagerendás födémhez
Knauf facsavarral
FN 5,1x35 mm

Közvetlen felfüggesztő

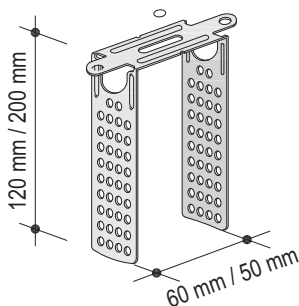
Nóniusz kengyel

Nóniusz függesztő

Nóniusz felső rész

0,40 kN (40 kg) teherbíráshoz

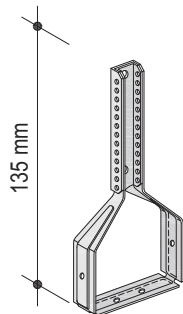
CD 60x27 / 50x27 profilhoz



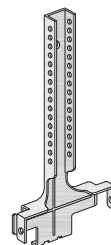
rögzítés fafödémhez
2 x Knauf TN 3,5 x 35 csavarral
a két fülrészen
vagy
1 x Knauf FN 5,1 x 35 csavarral középen

Rögzítés betonfödémhez
Knauf dübellel

UA 50x40 profilhoz



CD 60x27 / 50x27 profilhoz



CD 60x27 profilhoz
LN 3,5x9 csavarral rögzítve:
• **álmennyezeti tér felőli**
tűzvédelem esetén
• **nagyobb, mint 0,4 kN/m²**
álmennyezetsúlynál



nóniusz toldó



nóniusz kapocs

fagerendás födémhez
Knauf facsavarral
FN 5,1x35 mm

Rögzítés betonfödémhez
Knauf dübellel

Az OTSZ 5.0 álmennyezetre vonatkozó fogalmai:

Álmennyezet:

Nem teherhordó, vízszintes térelzáró szerkezet, amelyet földemre, tető- vagy tetőtér alatti földemre, fedélszerkezetekre erősítenek alkalmas függesztő szerkezet segítségével esztétikai, akusztikai, hőszigetelési, és tűzvédelmi igények kielégítése érdekében; emberi tartózkodásra alkalmas teret csak az alsó felületével határol: az általa kettéosztott légtér mindkét része ugyanabba a működésbeli egységbe vagy tűzszakaszba tartozik

Nem teherhordó földém (vízszintes ön-hordó membrán):

Olyan ön-hordó vízszintes térelhatároló építményszerkezet, amely egyéb szerkezetektől függetlenül, önálló tűzállósági határértékkel rendelkezik,

Tűzvédő álmennyezet:

Egy helyiségben, legfeljebb egy tűzszakaszban kialakított olyan álmennyezet, amely tűzvédő tulajdonságánál fogva a felette lévő földémmel vagy tetőszerkezettel együtt az előírt tűzállósági határértéket biztosítja

Álmennyezetek tűzvédelmi teljesítménye:

Tűzvédelmi osztály:

az építőanyagok és építményszerkezetek tűzzel szembeni viselkedésére jellemző kategória, amit a vonatkozó műszaki követelmények szerinti vizsgálat alapján állapítanak meg

Kategóriák:

- A1, A2: jellemzően nem éghető tulajdonságú – minősítéssel rendelkező - anyagok és az OTSZ-ben meghatározott követelményt teljesítő építményszerkezetek
- B, C, D, E: igazoltan e kategóriába sorolt, minősítéssel rendelkező anyagok és építményszerkezetek

Szerkezeti jellemzők:

R - teherhordó képesség:

a szerkezet azon képessége, hogy egy bizonyos ideig fennálló meghatározott mechanikai igénybevétel mellett ellenáll a tűz hatásának a szerkezeti stabilitás bármilyen vesztesége nélkül

E - integritás:

az építményszerkezet olyan képessége, hogy az egyik oldali tűzhatással szemben ellenáll a tűz védett oldalra történő átjutásának

I - szigetelés:

az építményszerkezet azon képessége, hogy ellenáll a csak egyik oldalon bekövetkező tűzhatásnak úgy, hogy hőátadás eredményeként a tűz nem jut át a védett oldalra

Tűzállósági határérték:

A vonatkozó műszaki követelménynek megfelelő tűzállósági vizsgálat kezdésétől számított, a vizsgált építményszerkezet valamely tűzállósági határállapotba kerülésének eléréséig eltelt idő órában vagy percben

Példa: A2 EI30

Tűzvédelmi szakvizsga követelmény

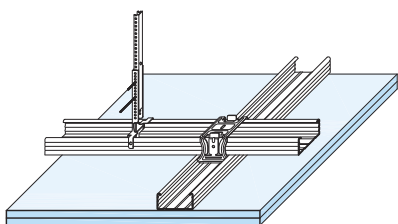
(OKF állásfoglalás szerint):

Nem minősül tűzállóságot növelő burkolatnak: a tűzvédelmi vizsgálattal rendelkező komplett tetőtérbeépítés szerkezete része (belső gipszkarton borítástól a tetőfedésig, fedélszerkezettel együtt); a földémmel együtt értelmezett tűzvédelmi álmennyezet; a tűzvédelmi álmennyezeti membrán (mint önálló tűzvédelmi szerkezet); és bármely önmagában vizsgált tűzvédelmi képességgel rendelkező válaszfal vagy aknafal, vagyis azon építményszerkezet, vagy építési készlet, amelyet nem önállóan építenek egy szerkezet, vagy készlet köré annak tűzállóságának javítására.

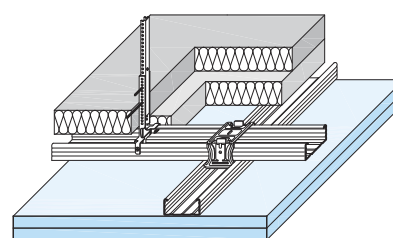
Revíziós nyílások:

A Knauf gyártású revíziós nyílások (Revi-Star, ALU-Top, F-tec, REVO márkanévvel jelölve), önálló tűzállósági határértékkel nem rendelkeznek, rájuk tűzállósági tulajdonság csak a fogadó szerkezettel együtt értelmezhető. A szerkezetek tűzállósága a revíziós nyílások beépítését követően akkor nem változik, ha a revíziós nyílásba épített építőlemezek teljes vastagságukban és típusukban legalább eléri a befogadó szerkezetek borító építőlemez teljes vastagságát és típusát. További feltétel, hogy a revíziós nyílás „Feuerschutz Set”-tel ellátott, azaz tűz esetén kiolvadó betéttel működő automatikus zárral rendelkezik.

Vázszerkezet és függesztés a tűzhatás irányától függően



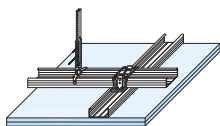
Alulról érkező tűzhatás esetén a függesztő bármely függesztés típus lehet. Földémmel együtt vizsgált álmennyezet esetén választható megoldás. Az álmennyezeti tér felől tűzhatás nem lehetséges, mert nincs semmilyen szerkezet az álmennyezeti térben vagy tűzvédelemmel ellátottan van vezetve (kábelcsatorna, légcatorna)!



Álmennyezeti tér felől érkező tűzhatás esetén a függesztő csak nóniusz vagy menetes szár lehet. A vázszerkezetet hőszigetelés védi. Földémmel együtt értelmezett álmennyezet esetén a földém önállóan ugyanakkora tűzállósági határértékkel kell rendelkezzen.

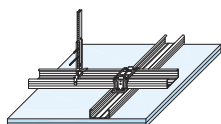
A1 tűzvédelmi osztályú tűzvédő álmennyezetek: K215, K218

K215



Tűzvédelmi teljesítmény	Borítás típusa, vastagsága	Szerelőborda távolság - b -	Ásványgyapot hőszigetelés vastagsága
A1 REI 30	FB 12,5	50 cm	-
A1 REI 45	FB 15	40 cm	
A1 REI 60	2 FB 12,5 FB 25		
A1 REI 90	2 FB 15 FB 30		

K218

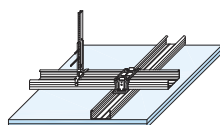


Megjegyzés:

- az álmennyezetek a födémmel együtt nyújtják tűzvédelmi teljesítményüket
- a tűzvédelmi teljesítmény R - teherbíró képességet a födémszerkezet biztosítja
- A1 tűzvédelmi osztály csak A1, A2 födémszerkezetre érvényes
- fenti tűzállósági határérték csak betonréteggel készült födém esetén érvényes
- trapézlemezek tűzvédelmét - K217 szerkezet - külön katalógus tartalmazza

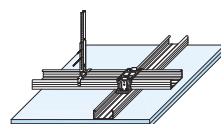
A1 tűzvédelmi osztályú önálló tűzállósággal rendelkező tűzvédelmi membránok: K215, K218

K215



Tűzvédelmi teljesítmény	Borítás típusa, vastagsága	Szerelőborda távolság - b -	Ásványgyapot hőszigetelés vastagsága
A1 EI 30	FB 15	50 cm	alsó tűzhatásnak kitett szerkezetnél: nem szükséges; felső tűzhatásnak kitett szerkezetnél min. 30kg/m ³ - legalább 5 cm kőzetgyapot
A1 EI 45	2 FB 12,5 FB 25	40 cm	
A1 EI 60	2 FB 15		
A1 EI 90	2 FB 20		

K218



Megjegyzés:

- álmennyezeti tér felől érkező tűzhatás esetén nóniusz függesztő alkalmazandó
- álmennyezeti tér felől érkező tűzhatás esetén a födém önállóan is kell teljesítse a tűzvédelmi követelményt
- önálló tűzállósággal rendelkező álmennyezeti membrán kialakítható függesztés nélkül is
- a függesztés nélküli membrán borítás vastagsága megegyezik a függesztett szerkezetével
- a függesztés nélküli membránok vázszerkezet CW profilból kialakított, amelyről K219 katalógusban talál információt

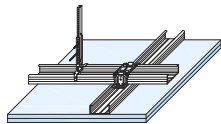
D11 Knauf szerelt álmennyezet

Tűzvédelmi teljesítmények

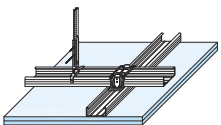


A2 tűzvédelmi osztályú tűzvédő álmennyezetek: D112, D113, D116

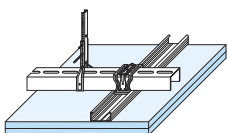
D112



D113



D116



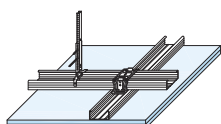
Tűzvédelmi teljesítmény	Borítás típusa, vastagsága	Szerelőborda távolság - b -	Asványgyapot hőszigetelés vastagsága
A2 REI 30	DF 12,5	50 cm	5 cm üvegyapot legalább 13 kg/m ³
A1 REI 30	ID 12,5	40 cm	
A2 REI 45	DF 15		
A2 REI 60	2 DF 12,5		
A2 REI 90	2 DF 15		
A2 REI 120	2 DF 20		

Megjegyzés:

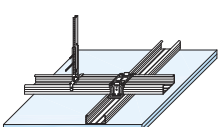
- az álmennyezetek a födémmel együtt nyújtják tűzvédelmi teljesítményüket
- a tűzvédelmi teljesítmény R - teherbíró képességet a födémszerkezet biztosítja
- A2 tűzvédelmi osztály csak A1, A2 födémszerkezetre érvényes
- fenti tűzállósági határérték csak betonréteggel készült födém esetén érvényes
- ID = Aquapanel Indoor 12,5 mm
- trapézlemezek tűzvédelmi - K217 szerkezet - külön katalógus tartalmazza

A2 tűzvédelmi osztályú önálló tűzállósággal rendelkező tűzvédelmi membránok: D112, D113, D116

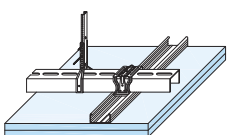
D112



D113



D116



Tűzvédelmi teljesítmény	Borítás típusa, vastagsága	Szerelőborda távolság - b -	Asványgyapot hőszigetelés vastagsága
A2 EI 30	2 DF 12,5	50 cm	alsó tűzhatásnak kitett szerkezetnél: 5 cm üvegyapot legalább 13 kg/m ³ ; felső tűzhatásnak kitett szerkezetnél min. 30kg/m ³ - legalább 5 cm közetgyapot
A2 EI 45	DF 12,5 + 15	40 cm	
A2 EI 60	2 DF 15		
A2 EI 90	2 DF 20		
	3 DF 15		
A2 EI 120	2 DF 25		

Megjegyzés:

- álmennyezeti tér felől érkező tűzhatás esetén nóniusz függesztő alkalmazandó
- önálló tűzállósággal rendelkező álmennyezeti membrán kialakítható függesztés nélkül is
- a függesztés nélküli membrán borítás vastagsága megegyezik a függesztett szerkezetével
- a függesztés nélküli tűzvédő membránok vázszerkezete CW profilból kialakított, amelyről D131 katalógusban talál információt
- Knauf DF tűzvédelmi lemezek körébe tartozó építőlemez: Diamant, Masszív lemez, Safeboard, Silentboard
- A tűzállósági értékek azonos lemezvastagság esetén a Knauf Vidiwall / VidiFire építőlemezrel készült álmennyezetek esetén is érvényesek
- A tűzvédelmi osztály Knauf VidiFire építőlemez esetén - A1

D11 Knauf szerelt álmennyezet

Vázrendszer profiljainak kiosztása



Álmennyezeti térben keletkező tűzhatásnak kitett vázszerkezet kiosztása (felső tűz)

Tartóprofil kiosztása	Függesztési távolság		Tűzvédelmi teljesítmény	Kőzetgyapot ^S tűzvédelmileg szükséges		
c	a	függesztő típusa		vastagság mm	sűrűség kg/m ³	részletrajz

D112 Knauf álmennyezet

850	750	közvetlen felfüggesztő, nóniusz függesztő	(R)EI 30 - (R)EI 60	40 (60) 40 (30) 150 mm szélesen a profil takarva	40 (30) 40 (30)	
750	600	közvetlen felfüggesztő, nóniusz függesztő	(R)EI 90	40 (60) 40 (30) 40 (60) 40 (30)	40 (30) 40 (30)	

D113 Knauf álmennyezet, szintbeli vázrendszerrel

1250	650	univerzál függesztő	(R)EI 30	-	-	
1250	650	közvetlen felfüggesztő, nóniusz függesztő	(R)EI 30 - (R)EI 60	40 (60) 40 (30)	40 (30)	
1250	500	közvetlen felfüggesztő, nóniusz függesztő	(R)EI 90	40 (60) 40 (30) 40 (60) 40 (30)	40 (30) 40 (30)	

D116 Knauf álmennyezet UA/CD profilokból

1200	1200	M8 menetes szár	(R)EI 30 - (R)EI 60	40 (60) 40 (30) 150 mm szélesen a profil takarva	40 (30) 40 (30)	
	800	nóniusz kengyel				
1000	1200	M8 menetes szár	(R)EI 90	40 (60) 40 (30)	40 (30)	
	800	nóniusz kengyel				

További méretek a 6-7 oldalakon

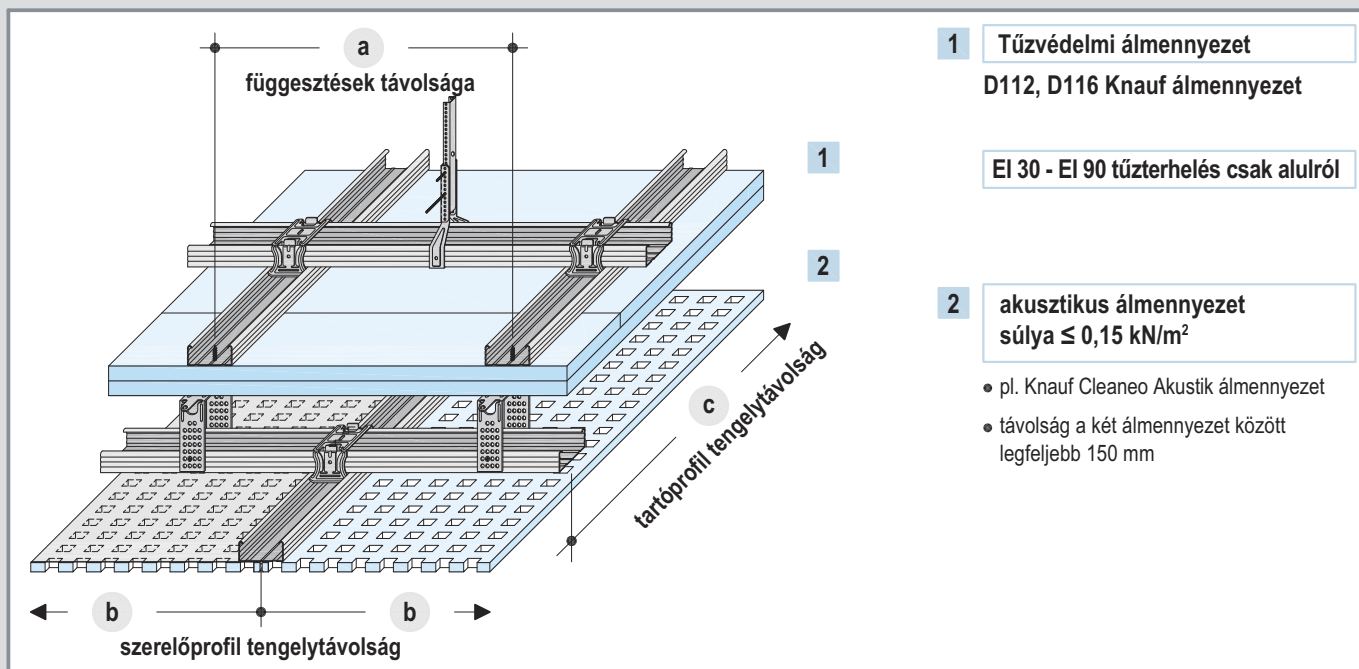
- borítás vastagság, típus
- szerelőprofil kiosztását ^b
- hőszigetelés ^S paramétereit

Kiegészítő szerkezeti adatok

- **CD 60x27 szintbeli toldó elem** a szerelőprofilat a tartóprofilhoz a toldóval rögzítik, a toldót a tartóprofilon LN 3,5 x 9 mm lemezcsonk rögzítik
- **nóniusz alsó rész CD profilhoz** a CD profilon LN 3,5 x 9 mm csavarral rögzítik
- **univerzál függesztő** a CD profilon LN 3,5 x 9 mm csavarral rögzítik
- **rögzítés a födémén** tűzvédelmileg alkalmas fém dübel alkalmazandó

D11 Knauf szerelt álmennyezet

Kettős álmennyezet



1 Tűzvédelmi álmennyezet méretezése

Az alsó álmennyezet terheit a tűzvédelmi álmennyezet profilkiosztásánál figyelembe kell venni. Az alsó álmennyezet nem lehet nagyobb súlyú, mint $0,15 \text{ kN/m}^2$.

2 Alsó álmennyezet profilkiosztása

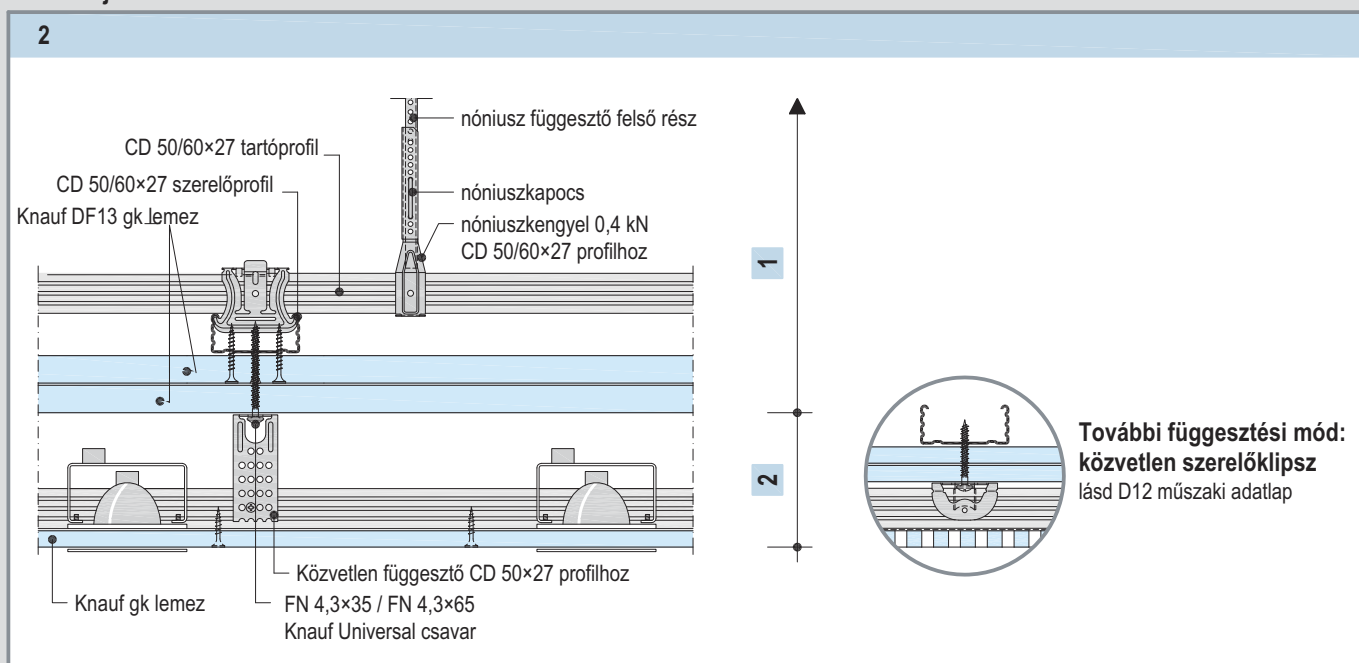
méretek mm-ben

Tartóprofil kiosztása c	Függesztők távolsága *) Súly legfeljebb 0,15 a	Szerelőprofilok kiosztása b
800	800 **)	500
1000	400 / 500	lásd D12 álmennyezet
1200	400 / 500	

*) A függesztők a tűzvédelmi álmennyezet szerelőprofiljára legyenek erősítve

**) A 40 cm-es szerelőváz minden második profilján történjen függesztés

Részletraaj M 1:5



Megjegyzések

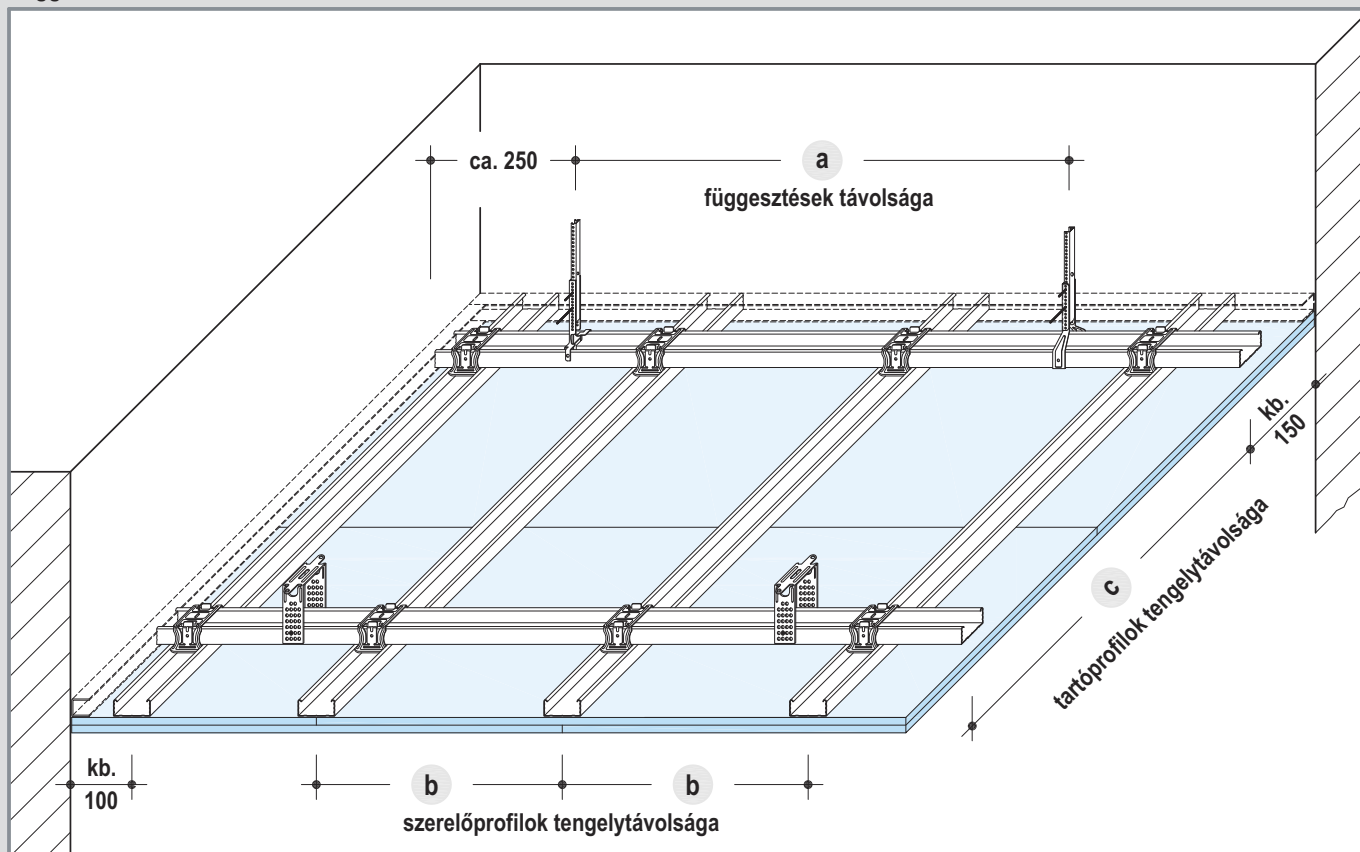
- Az alsó álmennyezet profilja merőleges a tűzvédelmi álmennyezet szerelőprofiljára
- Az alsó álmennyezet terhelhetősége függesztőnként legfeljebb 100 N

D11 Knauf szerelt álmennyezet

D112 szerelt álmennyezetek



Függesztett vázszerkezet



Legnagyobb megengedett tengelytávolságok

méretet mm-ben

Tartóprofil tengelytávolság c	Függesztők távolsága a			Kettős álmennyezetnél (EI 90) $\leq 0,65 \text{ kN/m}^2$ ¹⁾
	álmennyezet súlya			
	$\leq 0,15 \text{ kN/m}^2$	$\leq 0,3 \text{ kN/m}^2$	$\leq 0,5 \text{ kN/m}^2$ ¹⁾	
500	1200	950	800	750
600	1150	900	750	700
700	1100	850	700 ²⁾	650
800	1050	800	700 ²⁾	-
900	1000	800	-	-
1000	950	750	-	-
1100	900	750 ²⁾	-	-
1200	900	-	-	-

1) Csak 0,4 kN teherbírású függesztő
2) Nem érvényes, ha a szerelőprofil tengelytávolság 800 mm

Profilkapcsolatok

Tartóprofil / szerelőprofil keresztösszekötő CD 50×27 profilhoz

sarokhorgony CD 50×27 profilhoz

További adatok

szerelőprofil tengelytávolság a 3. oldalon

Tűzvédelmi álmennyezet szerelőprofil tengelytávolság, illetve borítás vastagság és típus a 6-7 oldalon

Legnagyobb megengedett tengelytávolságok (tűzterhelés fentről) a 8. oldalon

Megjegyzések

- Eltérő szerkezeti méretek meghatározása kérésre.
- A fém vázszerkezetet az esetleges további álmennyezet súlyával ($\leq 0,15 \text{ kN/m}^2$) ajánlott tervezni.

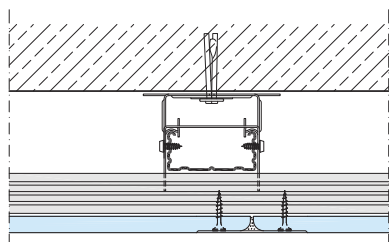
D11 Knauf szerelt álmennyezet

D112 Szerelt álmennyezet függesztése

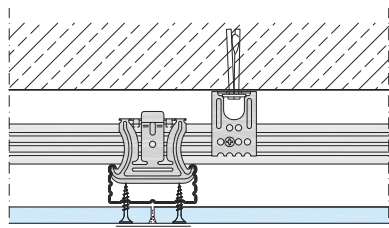


Részletrajzok M 1:5

Közvetlen függesztő 0,4 kN

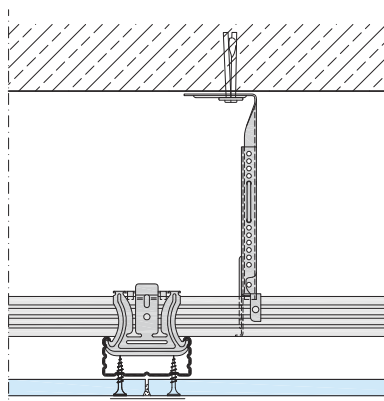


Hosszanti illesztés

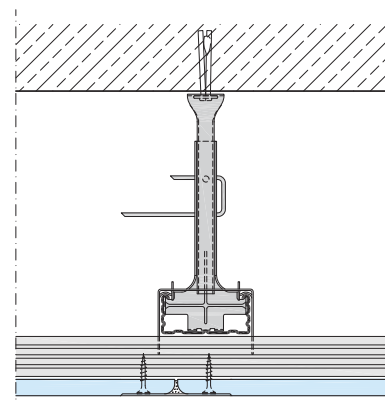


Kereszttillesztés

Nóniusz függesztő 0,4 kN



Kereszttillesztés



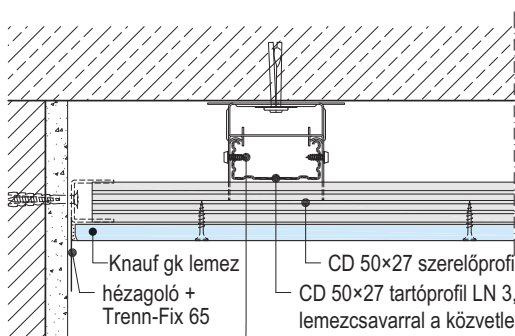
Hosszanti illesztés

Függesztési módok:

- Ankerfix gyorsfüggesztő 0,25 kN
- Nóniusz függesztő 0,4 kN
- Nóniuszkengyel 0,4 kN
- Kombi függesztő
 - szemes függesztőpálcával 0,25 kN
 - nóniusz függesztő felső résszel 0,4 kN

Részletrajzok M 1:5

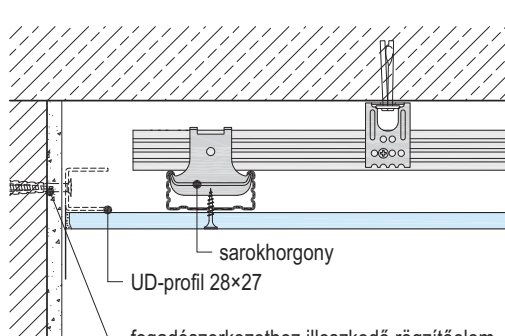
D112 - Falcsatlakozás



Knauf gk lemez
hézagoló +
Trenn-Fix 65

CD 50×27 szerelőprofil
CD 50×27 tartóprofil LN 3,5×9 mm
lemezcsavarral a közvetlen függesztőhöz rögzítve
közvetlen függesztő

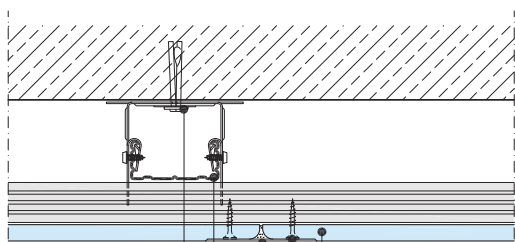
D112 - Falcsatlakozás



sarokhorgony
UD-profil 28×27

fogadószerkezethez illeszkedő rögzítőelem,
rögzítési távolság ≤ 1 m

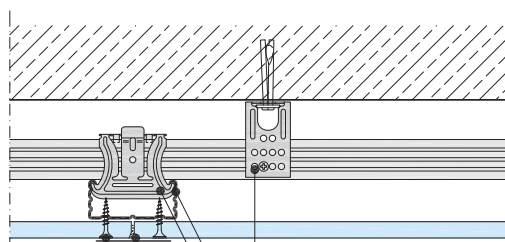
D112 - Hosszanti illesztés



térpesztődübel
tartóprofil CD 50x27

Knauf gk lemez
TN gyorsépítő csavar
Uniflott

D112 - Kereszttillesztés



TN gyorsépítő csavar
Uniflott + papír
hézagerosító szalag

közvetlen függesztő
CD 50×27 szerelőprofil
keresztösszekötő

Megjegyzés

A függesztők minden esetben az eredeti födémhez vagy szükség szerint gépészet alatt átfutó kiváltóhoz kell rögzíteni. A rögzítőelem minden esetben fém anyagú

és födémbe a szerkezetnek megfelelő lehetőség utántérpesztő dübel legyen. A függesztés csak az álmennyezet vázszerkezetét tarthatja, gépészeti egy-

ség nem függhet a vázszerkezetről, és a függesztő sem erősíthető gépészeti installációra, berendezésre.

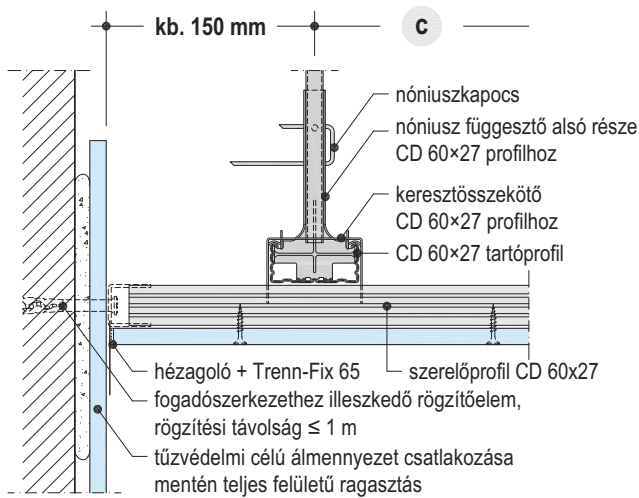
D11 Knauf szerelt álmennyezet

D112 Szerelt álmennyezet

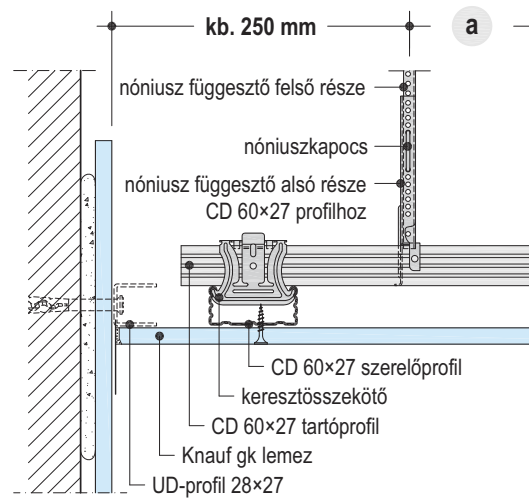


Részletrajzok M 1:5

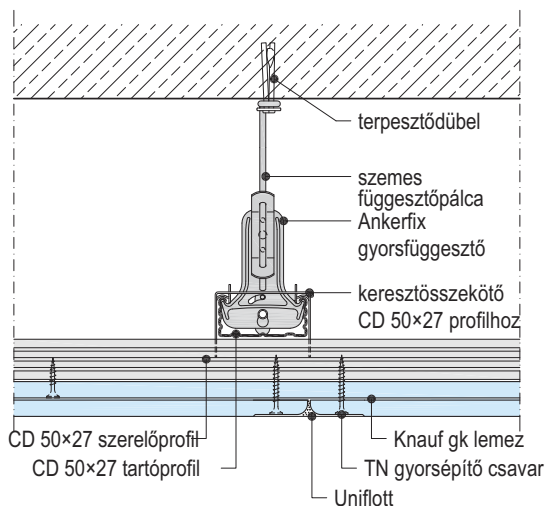
D112 - Falcsatlakozás



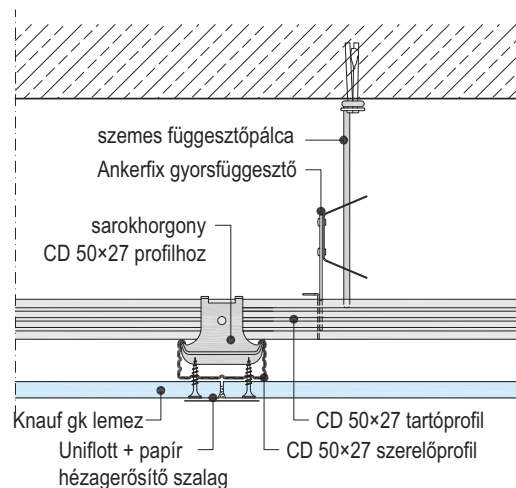
Falcsatlakozás



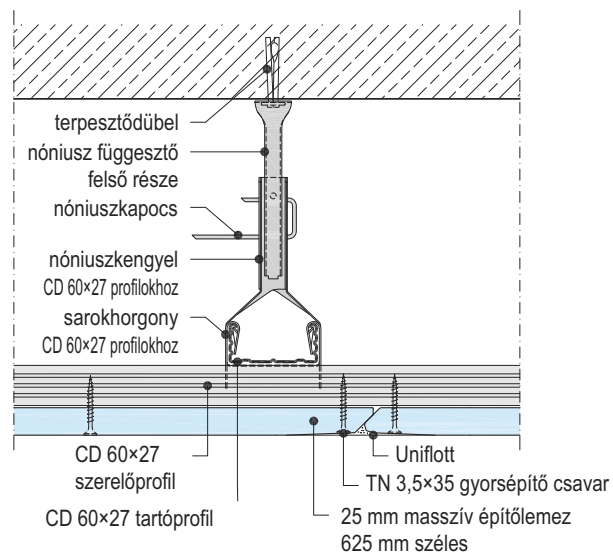
D112 - Hosszanti illesztés



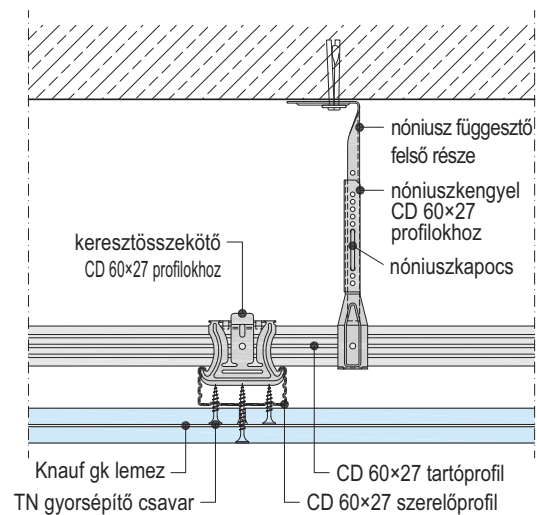
D112 - Keresztillesztés



D112 - Hosszanti illesztés



D112 - Keresztillesztés

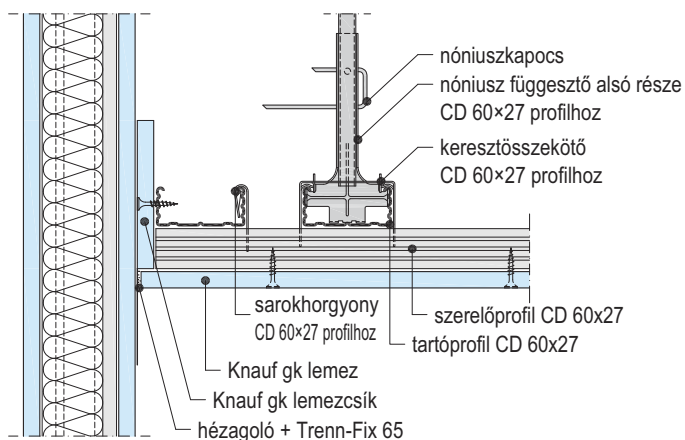


D11 Knauf szerelt álmennyezet

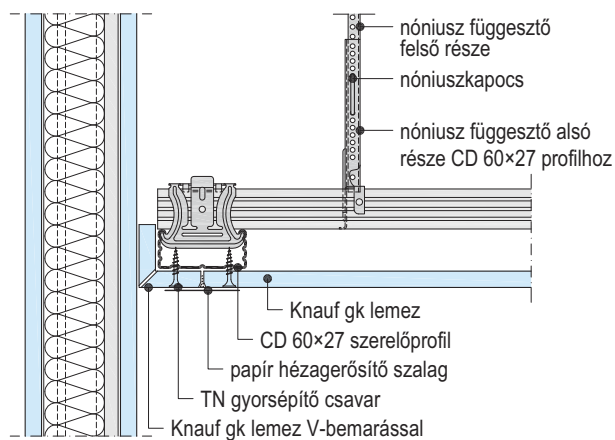
Szerelt álmennyezet falcsatlakozások

Részletrajzok M 1:5

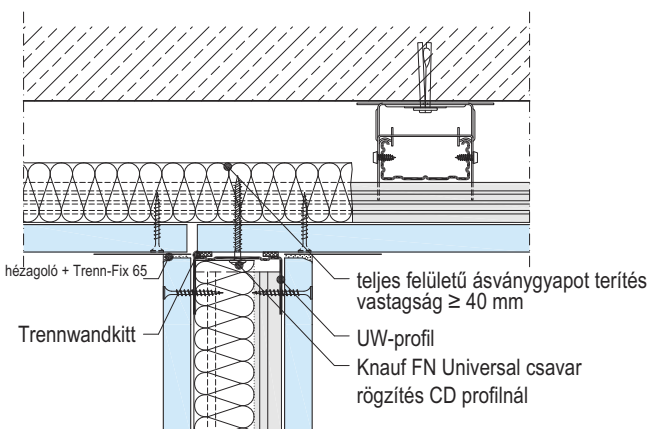
Részletrajzok M 1:5



D112 - Csúszó kapcsolat falszerkezethez

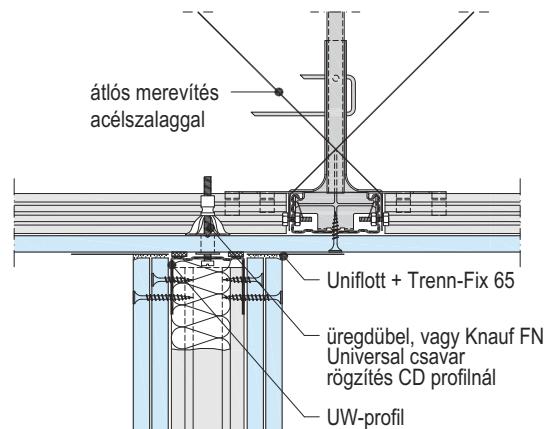


D112 - Csatlakozása álmennyezet-borításhoz

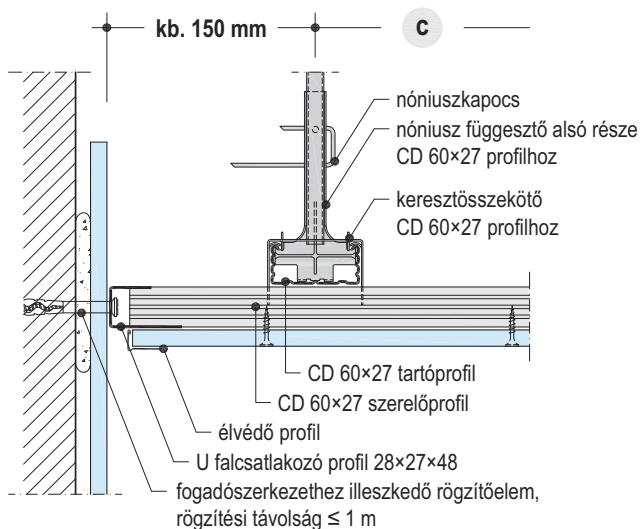


Megszakított álmennyezet-borítás a csatlakozás mentén
Léghangátlási szám: $R_{LWR} = 52$ dB

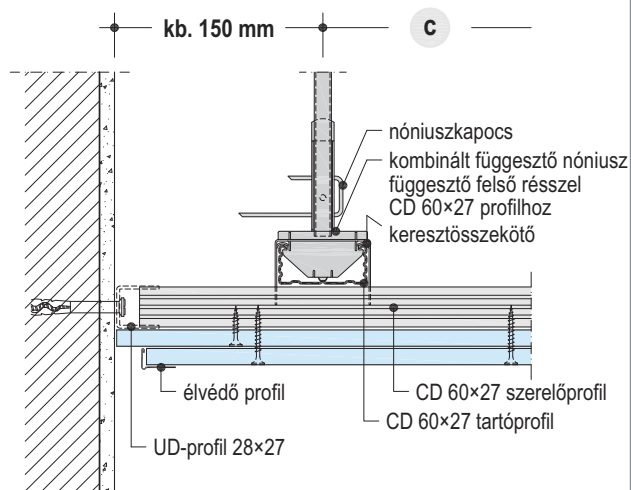
D113 - Csatlakozás gipszkarton álmennyezethez



D112 - Falcsatlakozás árnyékfugával



D112 - Falcsatlakozás árnyékfugával

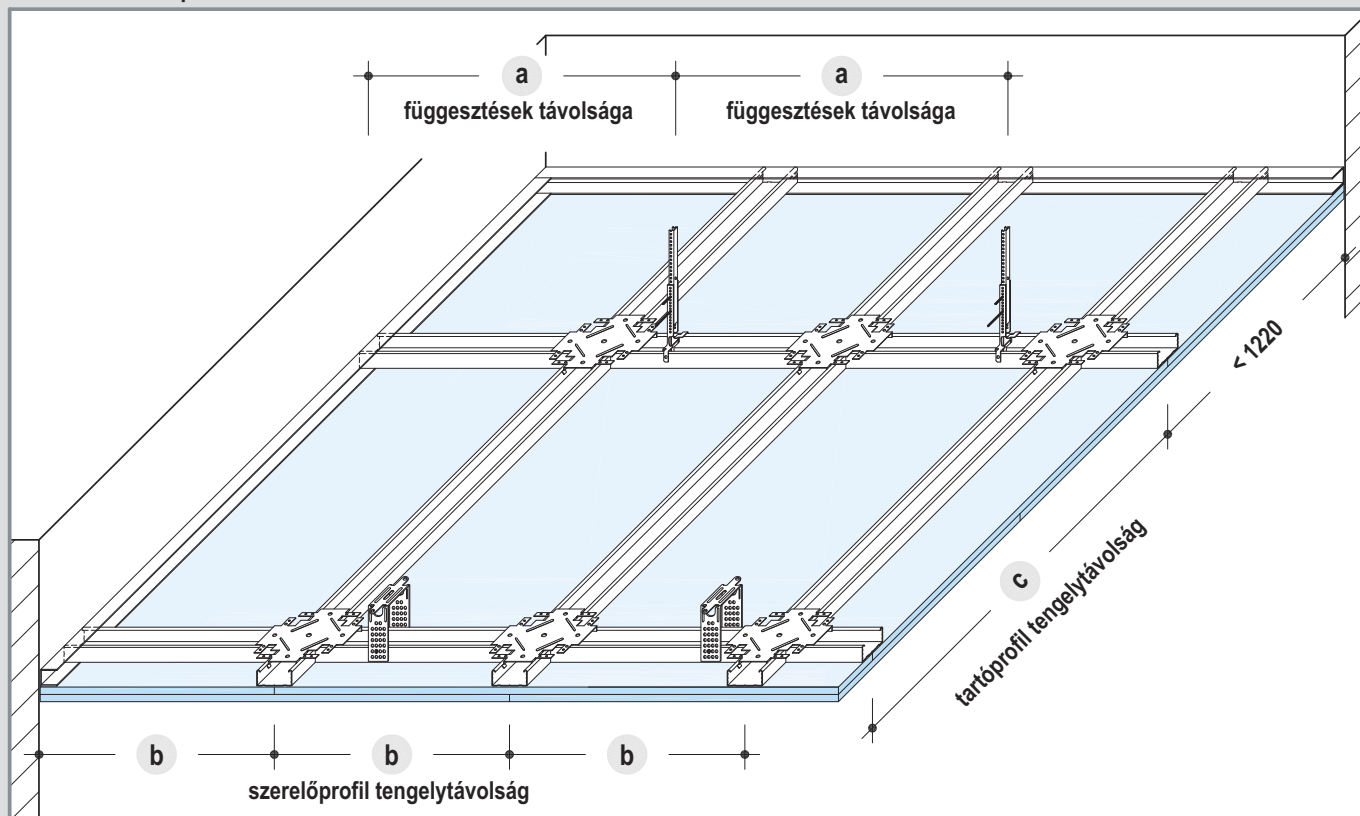


D11 Knauf szerelt álmennyezet

D113 Szerelt álmennyezet



Tartó- és szerelőprofilok azonos síkban



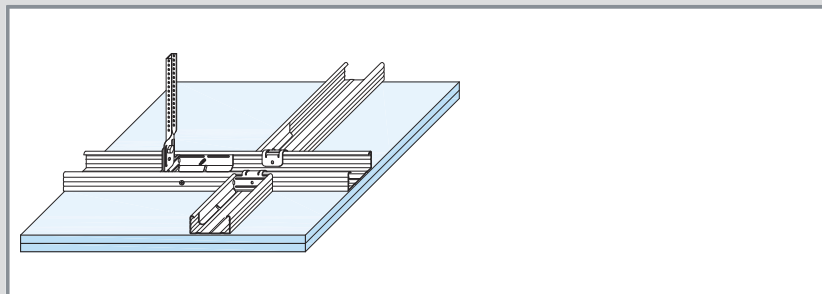
Legnagyobb megengedett tengelytávolságok

méretetek mm-ben

Tartóprofil tengelytávolság c	Függeszterek távolsága a álmennyezet súlya $\leq 0,15 \text{ kN/m}^2 \leq 0,3 \text{ kN/m}^2 \leq 0,5 \text{ kN/m}^2$ ¹⁾	Szerelőprofil tengelytávolság b
1250	1100 650 -	500
	- - 650	400

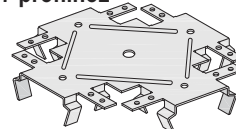
1) 0,40 kN teherbírású függesztő szükséges

Universal összekötő, mint függesztő elem beépítési vázlat



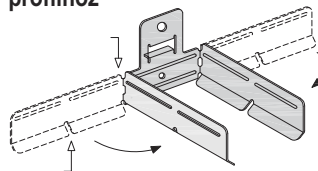
Profilkapcsolatok

Tartóprofil / szerelőprofil azonos síkban
szintbeli összekötő elem
CD 60×27 profilhoz



• Az universal összekötő kombinálható a nóniusz függesztő felső részével.

Universal összekötő
CD 60×27 profilhoz



További adatok

Tűzvédelmi álmennyezet
szerelőprofil tengelytávolság, illetve borítás
vastagság és típus a 6-7 oldalon

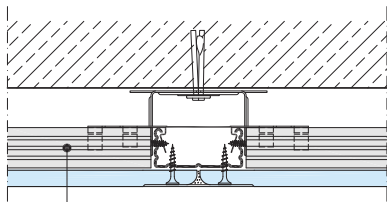
Legnagyobb megengedett tengelytávolságok
(tűzterhelés fentről) a 8. oldalon

D11 Knauf szerelt álmennyezet

D113 Szerelt álmennyezet

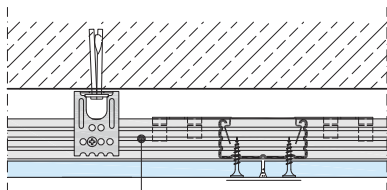


Közvetlen függesztő 0,4 kN



1190 mm hosszú szerelőprofil

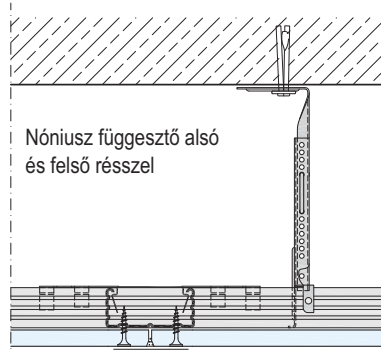
Hosszanti illesztés



megszakítás nélkül
átfutó tartóprofil

Keresztillesztés

Nóniusz függesztő 0,4 kN

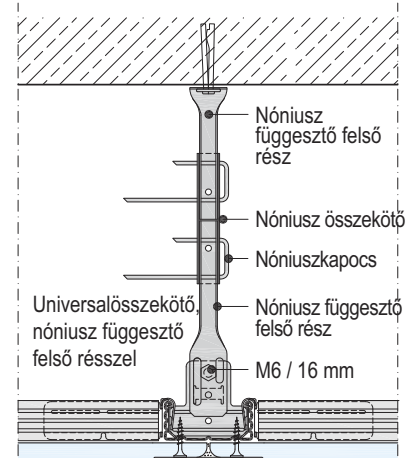


Nóniusz függesztő alsó
és felső résszel

Keresztillesztés

Függesztési módok:

- Ankerfix gyorsfüggesztő 0,25 kN
- Nóniusz függesztő 0,40 kN
- Kombi függesztő
 - szemes függesztőpálcával 0,25 kN
 - nóniusz függesztő felső résszel 0,4 kN



Nóniusz
függesztő felső
rész

Nóniusz összekötő

Nóniuszkapocs

Nóniusz függesztő
felső rész

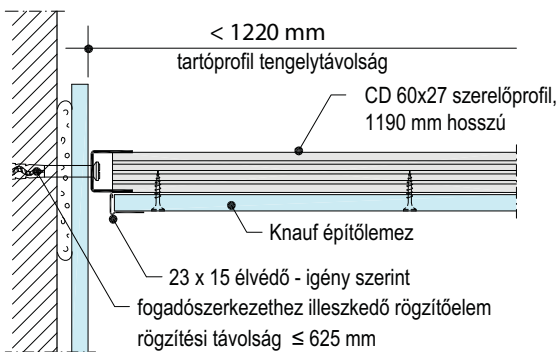
M6 / 16 mm

Hosszanti illesztés

- Universalösszekötő,
nóniusz függesztő felső résszel

Részletrajzok M 1:5

D113 - Falcsatlakozás



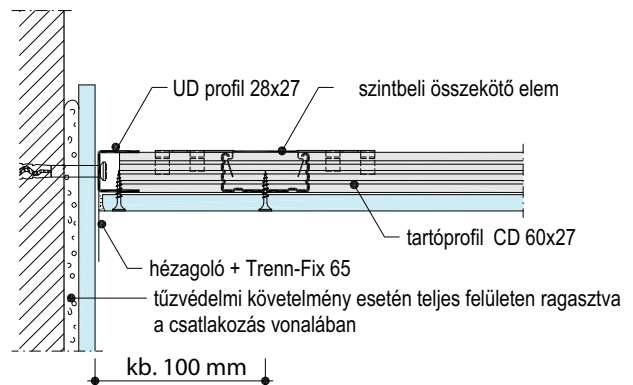
< 1220 mm
tartóprofil tengelytávolság

CD 60x27 szerelőprofil,
1190 mm hosszú

Knauf építőlemez

23 x 15 élvédő - igény szerint
fogadószerkezethez illeszkedő rögzítőelem
rögzítési távolság ≤ 625 mm

D113 - Falcsatlakozás



UD profil 28x27

szintbeli összekötő elem

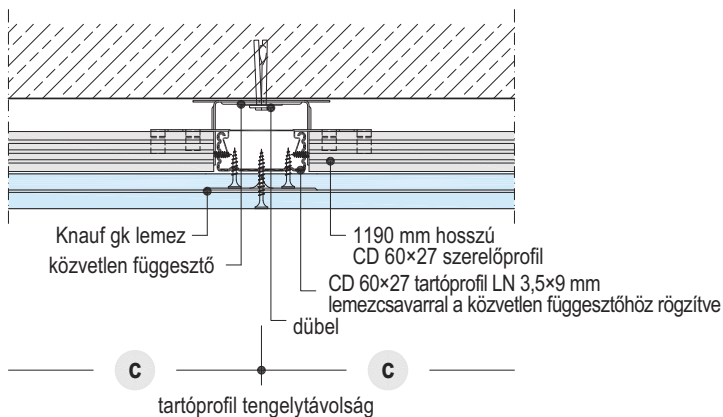
tartóprofil CD 60x27

hézagoló + Trenn-Fix 65

tűzvédelmi követelmény esetén teljes felületen ragasztva
a csatlakozás vonalában

kb. 100 mm

D113 - Hosszanti illesztés



Knauf gk lemez
közvetlen függesztő

1190 mm hosszú
CD 60x27 szerelőprofil

CD 60x27 tartóprofil LN 3,5x9 mm
lemezcsavarral a közvetlen függesztőhöz rögzítve

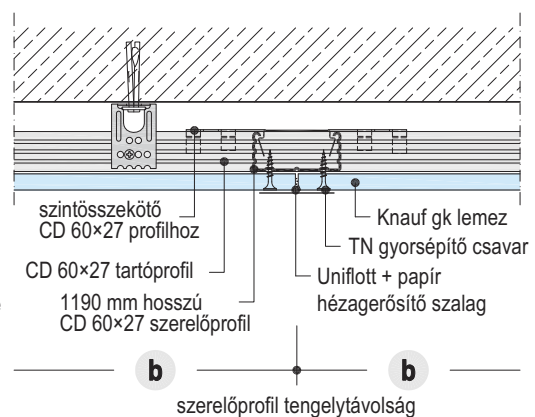
dübel

c

c

tartóprofil tengelytávolság

D113 - Keresztillesztés



szintösszekötő
CD 60x27 profilhoz

Knauf gk lemez

TN gyorsépítő csavar

CD 60x27 tartóprofil

Uniflott + papír

hézagerősítő szalag

1190 mm hosszú
CD 60x27 szerelőprofil

b

b

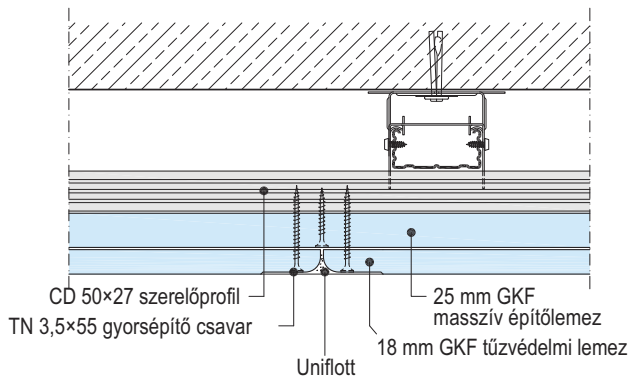
szerelőprofil tengelytávolság

D11 Knauf szerelt álmennyezet

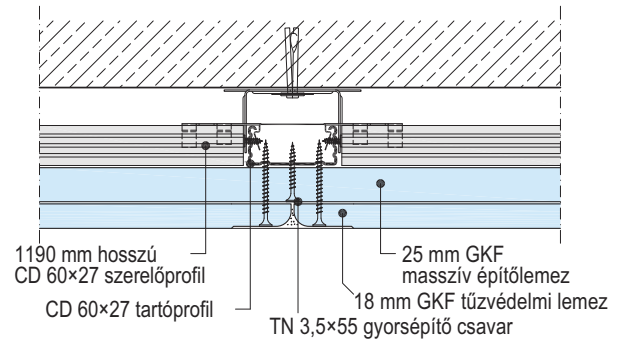
Borítás illesztés és mozgási hézag



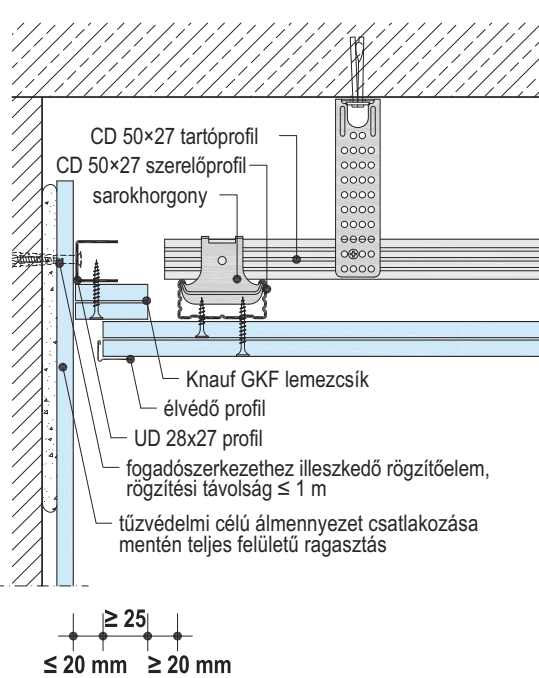
D112 - Tűzvédelmi álmennyezet hosszanti illesztés



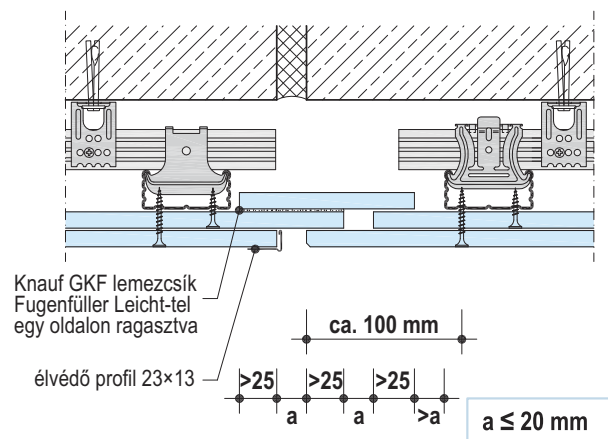
D113 - Tűzvédelmi álmennyezet hosszanti illesztés



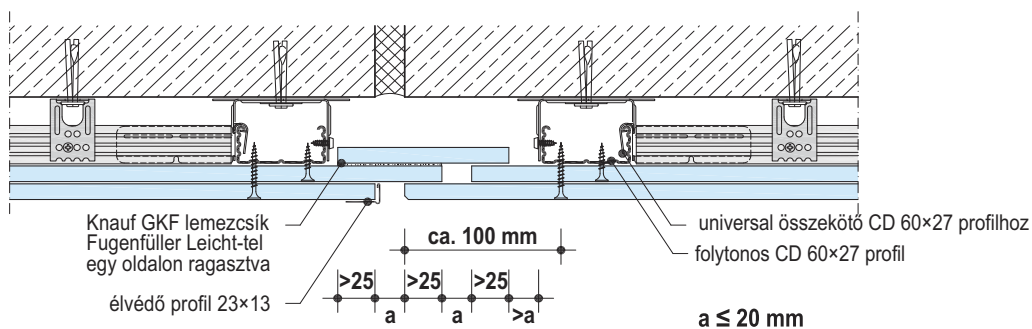
D112 - D4



D112 - Mozgási hézag tűzvédelmi kivitelben



D113 - Mozgási hézag tűzvédelmi kivitelben



Megjegyzés:

A többretegű tűzvédelmi álmennyezetek váz és borítás kiosztásának szabálya:

- a borítás hossziránya merőleges kell legyen a szerelőprofilokra
- az alsó réteg borítások egymás melletti kereszttillesztése legalább 40 cm-rel el kell legyen tolva és mindig profilra kell eszen
- a felső réteg (látszó borítás) minden illesztése az alsó borítás illesztéseihez képest el kell legyen tolva és kereszttillesztései minden esetben profilra kell essenek

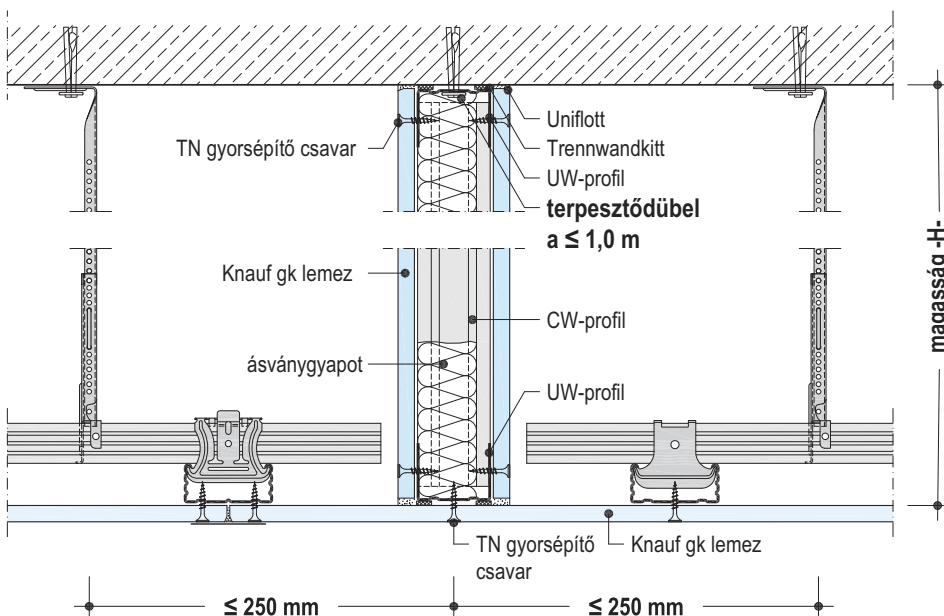
D11 Knauf szerelt álmennyezet

D112 szerelt álmennyezet részletek



Füstkötényfal csatlakozás, síkváltások

Füstkötényfal csatlakozás

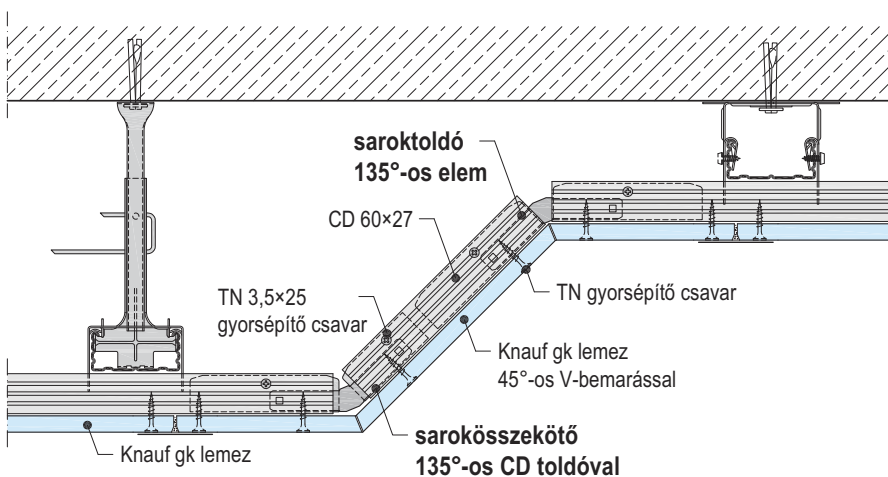


magasság -H- m	Knauf borítás borítás mm
≤ 1,40	12,5
≤ 1,00	2x 12,5

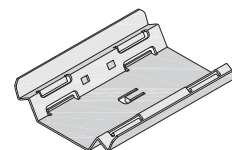
A felső dübel rögzítési távolság felezésével a legnagyobb függesztési magasság duplázódik.

- Az UW és CW profilokat össze kell csavarozni

Síkváltás 45°-os szögben

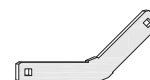


hossztoldó CD 60x27 profilhoz

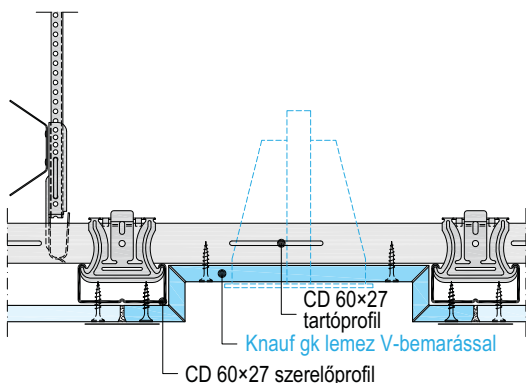


fix saroktoldó elem

- 135°

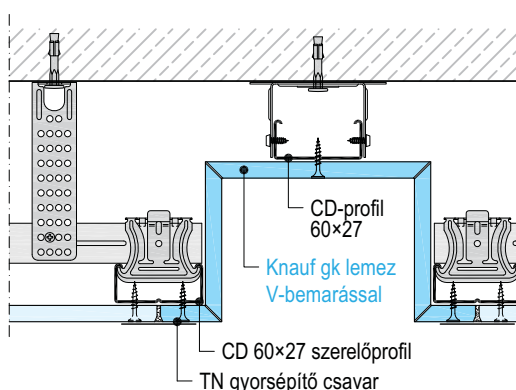


D112 - Álmennyezet-süllyesztés, lámpatest beépítéssel



- Nehéz lámpatestet önállóan kell a födémről függeszteni

D112 - Álmennyezet-süllyesztés

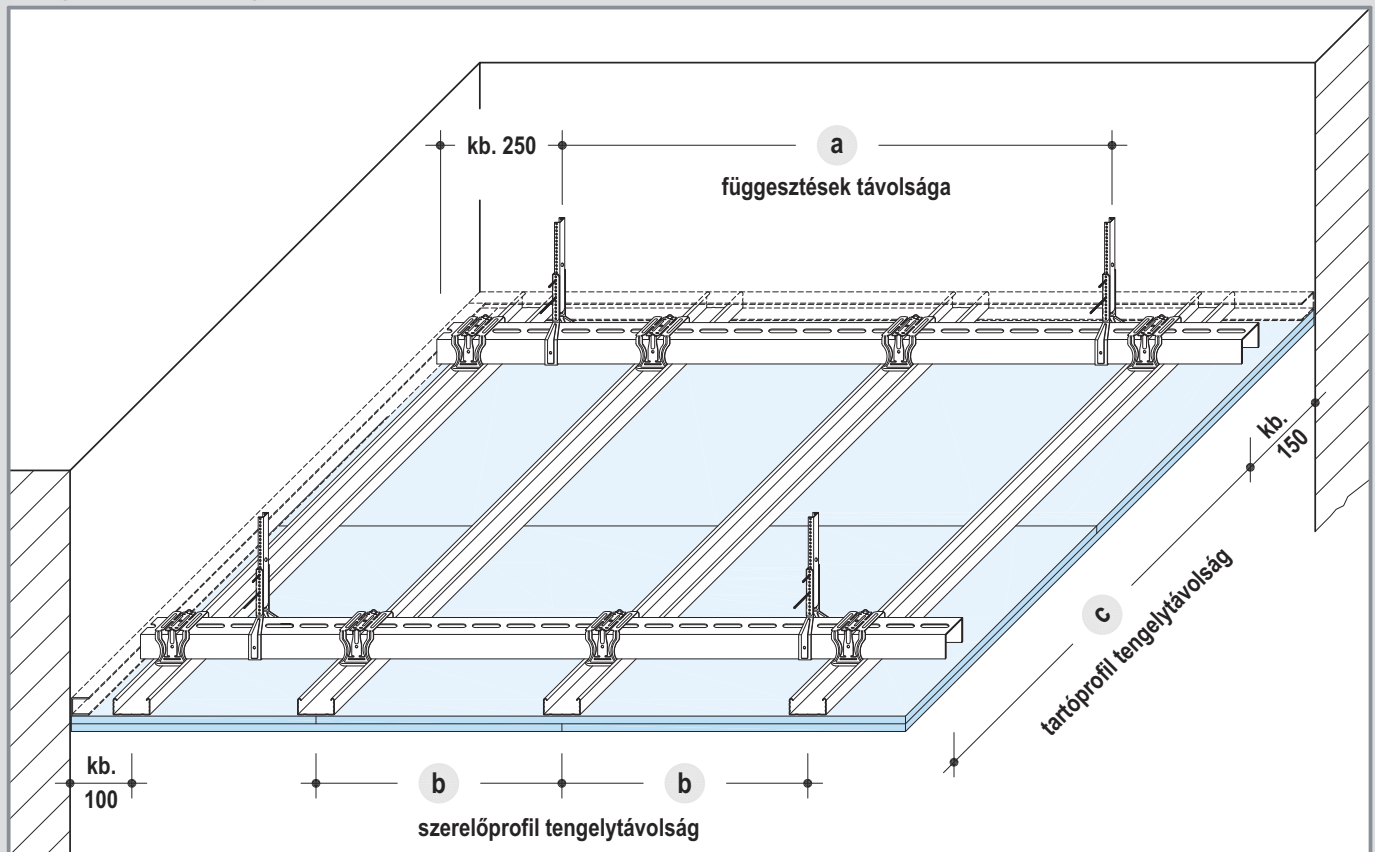


D11 Knauf szerelt álmennyezet

D116 Szerelt álmennyezet



Tartóprofil UA + szerelőprofil CD



Legnagyobb megengedett tengelytávolságok 1)

méretetek mm-ben

Tartóprofil tengelytávolság c	nóniuszkengyel (0,40 kN) terhelés mértéke			Kettős álmennyezetnél (EI 90) $\leq 0,15 \text{ kN/m}^2$
	$\leq 0,15 \text{ kN/m}^2$	$\leq 0,3 \text{ kN/m}^2$	$\leq 0,5 \text{ kN/m}^2$	
500	2600	2050	1600	1200
600	2450	1950	1300	1000
700	2300	1850	1100 ²⁾	850
800	2200	1650	1000 ²⁾	-
900	2150	1450	-	-
1000	2050	1300	-	-
1100	2000	1200 ²⁾	-	-
1200	1950	-	-	-
1300	1900	-	-	-
1400	1850	-	-	-
1500	1750	-	-	-

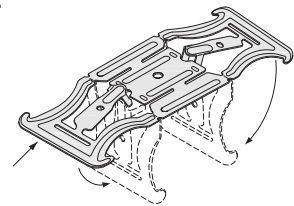
1) Tűzvédelem esetén a függesztek távolsága max. 1700 mm

2) Nem érvényes, ha a szerelőprofil tengelytávolság 800 mm

Profilkapcsolatok

UA tartóprofil / CD szerelőprofil

keresztösszekötő
UA-profilhoz



További adatok

Nem tűzvédelmi álmennyezet
szerelőprofil tengelytávolság a 3. oldalon

Tűzvédelmi álmennyezet
szerelőprofil tengelytávolság, illetve borítás vastagság és típus a 7+9 oldalon

Legnagyobb megengedett tengelytávolságok
(tűzterhelés főnről) a 10. oldalon

Megjegyzések

Eltérő szerkezeti méretek meghatározása kérésre.

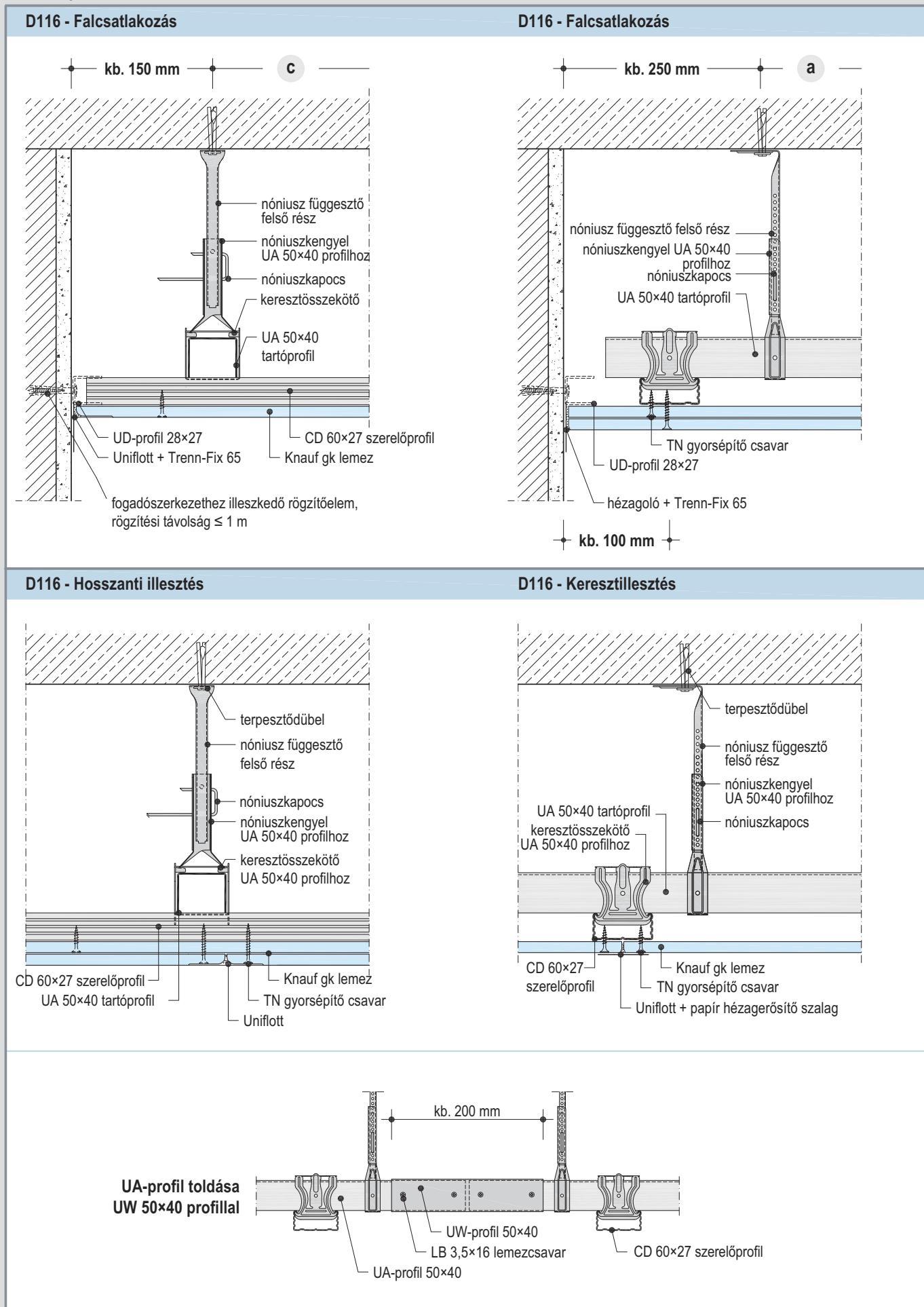
A fém vázszerkezetet esetleges további álmennyezet súlyával ($\leq 0,15 \text{ kN/m}^2$) ajánlott tervezni.

D11 Knauf szerelt álmennyezet

D112 szerelt álmennyezet konzol kialakítás



Részletrajzok M 1:5



D11 Knauf gipszkarton álmennyezet

Szerelt álmennyezetek konzol kialakítása



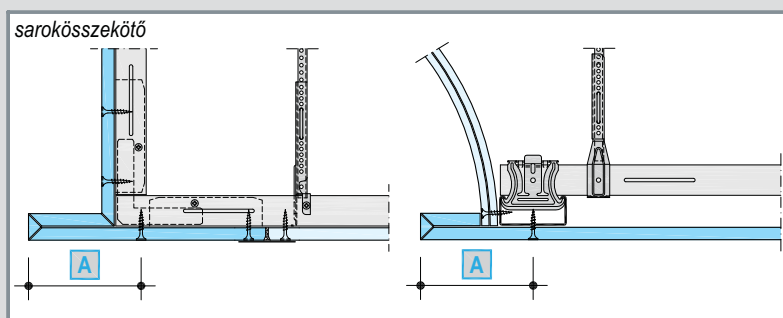
Konzol kialakítási megoldások

méretek mm-ben értendők

Konzol csak gipszkarton lemezzel

Legnagyobb megengedett konzol **A** ≤ 100 mm

- Lemezvastagság ≥ 12,5 mm
- Világító test elhelyezése nem lehetséges

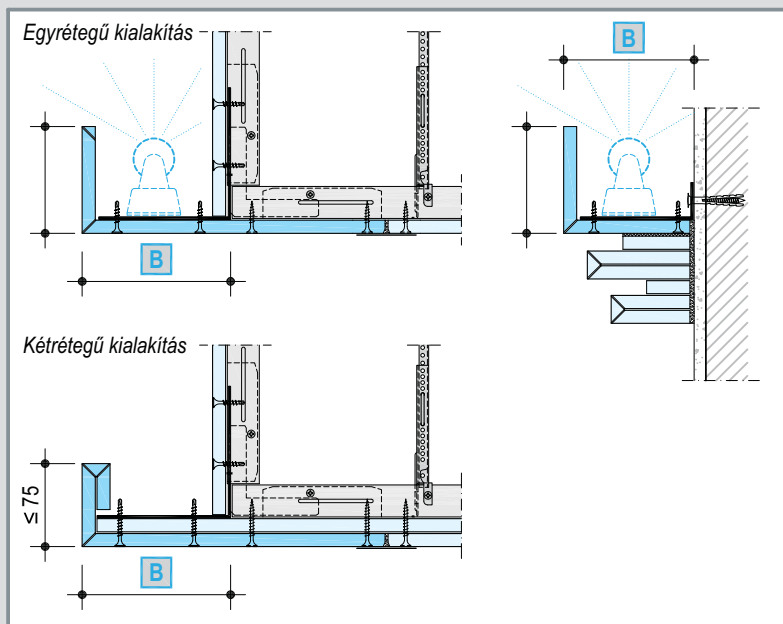


Konzol acél L-profillal

Legnagyobb megengedett konzol **B**

Álmennyezet súlya kN/m ²	Vonalmenti teher a konzol középvonalában		
	nincs	≤ 2 kg/m	≤ 5 kg/m
≤ 0,15	≤ 150 mm	≤ 150 mm	≤ 100 mm
≤ 0,30	≤ 150 mm	≤ 100 mm	-
≤ 0,50	≤ 100 mm	-	-

- Acéllemez vastagság: ≥ 2 mm
- Gipszkarton szegély vastagság: ≤ 12,5 mm

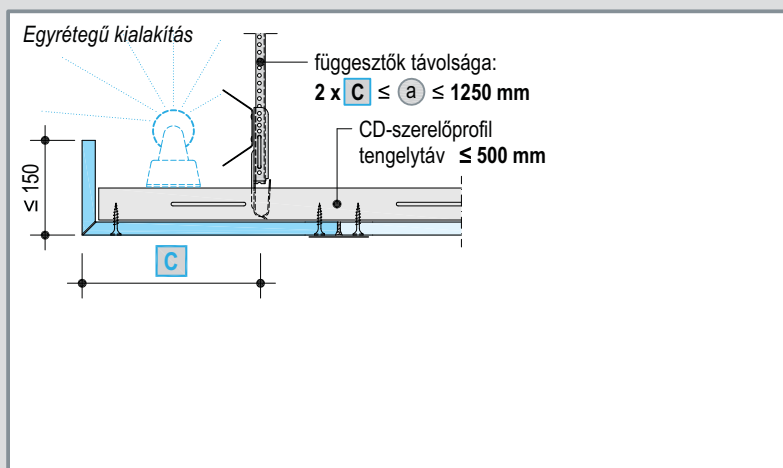


Konzol CD-szerelőprofilal

Legnagyobb megengedett konzol **C**

Álmennyezet súlya kN/m ²	Vonalmenti teher a konzol középvonalában		
	nincs	≤ 2 kg/m	≤ 5 kg/m
≤ 0,15	≤ 250 mm	≤ 200 mm	≤ 150 mm
≤ 0,30	≤ 200 mm	≤ 150 mm	≤ 100 mm
≤ 0,50	≤ 150 mm	≤ 100 mm	≤ 100 mm

- A konzolos CD-szerelőprofil legalább két tartóprofilhoz, toldás nélkül rögzítendő.
- Gipszkarton szegély vastagság: ≤ 12,5 mm



Alkalmazási terület

Az álmennyezet és mennyezetborítás esztétikai, akusztikai, tűzvédelmi célú vízszintes, ferde vagy épp íves felületet adó, függőleges lépcsőzetéssel kombinálható héj, amelybe igény szerint süllyesített gépészeti berendezések, világítótestek, spotlángok, szükség szerint nyitható felületű revíziós ajtók kerülhetnek. Az álmennyezet hazai előírásban megjelölten függesztett szerkezet, függesztés nélküli változatát (mennyezeti membrán) külön műszaki katalógus tartalmazza (D131). Az alkotó elemek fajtáit, típusát a függesztést tartó szerkezet típusa, a függesztési magasság és a szerkezettől elvárt műszaki teljesítmény: tűzvédelem, akusztika, felületi nyomásállóság, mechanikai tulajdonságok határozzák meg, amelyek tervezés során határozandók meg.

Szerkezeti felépítés

A Knauf álmennyezet teherbíró szerkezetéről függesztett vázszerkezeten rögzített építőlemez borításból áll. A fém vázszerkezet CD (D112) vagy UA/CD profilok alkotják. A váz mennyezetborítás esetén egyszeres és közvetlen felfüggesztővel vagy akusztikus lengőkengyelrel függesztett. A fém vázszerkezet korrózióvédelmi követelménye a levegő relatív páratartalmától függően eltérő lehet. Általános beltéri alkalmazáshoz az alap korrózióvédelem elegendő. Magas – nagyobb, mint 85% - relatív páratartalom vagy kültéri alkalmazás esetén legalább 275g/m² horganybevonat vagy ezzel egyenértékű festés vagy más bevonat szükséges.

A vázszerkezet függesztői az alábbiak szerint választandók ki:

- legfeljebb 12 cm-es álmennyezeti térese-tén közvetlen felfüggesztő, jobb akusztikai képesség elérésére akusztikus lengőkengyel
- általános függesztéshez pálcás gyorsfelfüggesztő – legfeljebb 3,0m álmennyezeti tér méretig – alkalmas
- nyomásálló függesztéshez vagy az álmennyezeti tér felől érkező tűzhatás esetén nóniuszos felfüggesztő választandó
- különleges mechanikai igénybevételnek (kislabdaállóság, kültér) kitett álmennyezet csak nóniusz függesztővel szerelhető, amely egy felső és egy alsó részből áll, amelyet egy kapocs fog össze
- nagyobb terhelést és tűzállóságot egyidejűleg menetes szár képes viselni

A függesztést a földem szerkezeti felépítéséhez illeszkedő fém (nem éghető anyagú) rögzítő elem, vasbeton szerkezeteknél lehetőleg utánterpesztő dübel hordja! A Knauf szerkezeti rendszerében valamennyi dübel utánterpesztő típus.

A függesztési pontok és a vázszerkezet tengelykiosztása elsősorban a borító lemez súlyától függ! A tűzvédelmi célú álmennyezetek szerelő borda kiosztása legfeljebb 40 cm, a teljes álmennyezeti súly ez esetben legfeljebb 0,4 kN/m² lehet.

A szerelt álmennyezetekben legfeljebb 15 m-ként mozgási hézag alakítandó ki, ezenkívül a fogadó szerkezet dilatációs vonalában valamint az álmennyezet jelentős geometriai váltásainál. Ilyen például a jelentős szélességi méretváltás vonalában. Mozgási hézag vagy mozgás lehetőség kialakítása szükséges az álmennyezet szabad mozgását gátló, az álmennyezet síkját áttörő elemek kör-

nyékén is: pillérek, térben álló falak kontúrjában is. A mozgási hézag rugalmas hézagkitöltővel nem tömíthető a hézag esztétikai eltakarása végett.

Általános esetben az álmennyezet szegélyprofiljaihoz sem a főbordák, sem a szerelőbordák nem csavarozhatók hozzá. Az álmennyezet vázszerkezete vagy borító lemeze a katalógusban megadott hasznos terheken kívül (pl.: kisebb lámpa) tovább nem terhelhető! A vázszerkezet nem függeszthető gépészeti elemről (légcsatorna), és a gépészet sem függeszthető a vázszerkezetről.

Az álmennyezet oldal csatlakozása megtervezendő!

- egyetlen felületű falcsatlakozásnál ún. árnyékfuga képzés javasolt
- vakolt felülethez, idegen szerkezethez irányított repedés kialakítása esztétikus illesztési mód
- idegen szerkezethez az álmennyezet nem dolgozható felület folytonosan össze

A lemezek hosszirányú toldása minden esetben egymás mellett legalább 40 cm-rel eltolva legyen. A borítás tűzvédelmi követelmény esetén a vázszerkezet profiljaira merőleges hossziránnyal szerelendő. Az álmennyezeti tér felől érkező tűzhatás esetén a nóniusz függesztőn kívül általánosan a bordákat is takaró hőszigetelés helyezendő el, típusát részletrajzok melletti táblázatok mutatják.

A vázszerkezet és a borítás úgy építendő, hogy sem a szerelőbordák, sem a borítás 10-15cm-nél nagyobb konzollal nem lehet, ezeket részletrajzok mutatják.

Szerelés

Vázszerkezet

A függesztők kitűzése és rögzítése a földem szerkezetének megfelelő dübellel, fa gerendázat esetén csavarozással történik. Az álmennyezet sík felületének kialakításának feltétele, hogy az egy profilt hordó függesztők egy vonalban legyenek.

Az álmennyezeti tér felől érkező tűzzel szemben csak nóniusz vagy menetes szár felfüggesztő építhető be. A függesztők típusát ezenkívül teher-bírásuk alapján kell kiválasztani, amelynek a teljes álmennyezet felületi súlyához kell igazodni.

Az álmennyezet kitűzése és az igény szerint szerelésre kerülő szegélyprofil rögzítését követi a függesztőkre szerelt vázszerkezet kiépítése. A szegélyprofil

általánosan 1,0 méterenként kell a falon rögzíteni. Ha a szegélyprofilra tartóprofil vagy szerelőprofil úgy támaszt, hogy támaszközük arra a profilozásra megengedett legnagyobb támaszköz mérete, a rögzítést 62,5 cm-re kell sűríteni. A szegélyprofil alatt elsősorban akusztikai célból hanglágyszalag vagy válaszfal kettő ajánlott. A nagy helyigényű – a függesztési pontok alatt futó - gépészeti vezetékek, légcsatorna alatt kiváltók szerelendők be.

A vázszerkezet kiosztása katalógusban szereplő paraméterek alapján történjen. A borítást 17 cm-kénti csavarozás rögzíti, amelynek hosszát a borítás vastagsága és az a követelmény határozza meg, hogy a fém profilba legalább 10 mm mélységben behatoljon. Többrétegű lemezborítás esetén az alsó lemez csa-

varozása ritkítható az egyes szerkezeteknél megadott mértékben. A vágott lemezszéltől legalább 15mm-re, gyári él szélétől 10mm-re kerüljön a csavar. A csavar feje a gipszkarton papír fegyverzetét nem szakíthatja át a trombitafej kontúrjában, és a csavarfej a lemez síkjából nem állhat ki.

Borítás

Tűzvédelmi követelmény esetén a borítás gyártási hossziránya legyen merőleges a szerelőbordákra. A lemezek illesztése egy rétegen belül egymás mellett is, több réteg esetén egymás felett is legalább 40 cm-rel eltolva legyen.

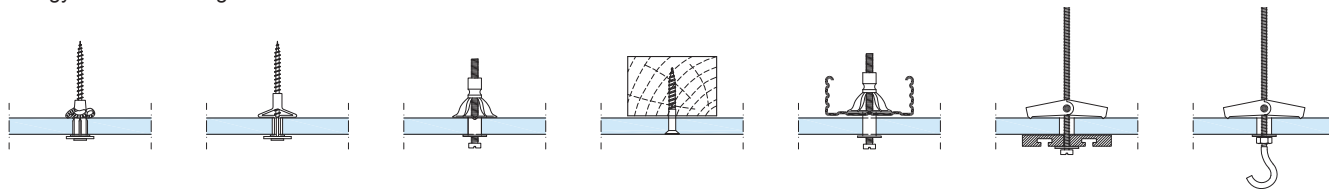
D11 Knauf szerelt álmennyezet

Terhelés, hézagolás



Terhelhetőség

- világítótest, spotlámpa és hasonló kis súlyú elem univerzál dübellel, üregdübellel rögzíthető az álmennyezet borítólemezén - lásd ábrák
- a borításra 0,06 kN súly rögzíthető profilközönként, amely legfeljebb 1 méter lehet
- további terhek a vázszerkezetre rögzítendőek közvetlen a vázszerkezet és függesztés teherbírasi határáig, legfeljebb 0,5 kN/m² terhelésig
- nagy terheket közvetlen a fogadó szerkezetre szükséges rögzíteni
- tűzvédelmi követelmény esetén (nagyobb, mint EI30) önállóan a borításra teher nem rögzíthető, minden esetben a váz, vagy fődémszerkezet legyen a terheket fogadó



Hézagolás

A hézagolás Q1-Q4 minőségben készülhet, amelyek részletei a 21. oldal foglalja össze. Tervezés és a kivitelezés során ennek meghatározása javasolt, célszerű a vállalkozási szerződésben is rögzíteni.

A hézagoláshoz a lemezeknek száraznak, tisztának és az illesztéseknél pormenteseknek kell lenniük. A hézagkitöltés készülhet hézagerősítő szalag nélkül Uniflottal vagy Uniflott impregnálttal gyári élek találkozásánál, vagy hézagerősítővel (papírszalaggal) Fugenfüller Leicht, Gelb-

band vagy Wandspachtel anyaggal. A vágott éle találkozásánál az élek 1-2 mm-es legyalulása elegendő a repedésmentes illesztés elérésére.

Többretegű borításnál a tűzvédelmi vagy akusztikai követelmények miatt az alsó rétegek fugáit is ki kell tölteni, hézagerősítő és csiszolás nem szükséges. A csavarfejek mindig simítandók. Különösen magas esztétikai követelményeknek megfelelő (pl. egyenletes nagy felületi simaság, homogén anyagfelület, súrlófénynél is árnyékmentes)

felületeknél teljes felületű simítást Knauf Grünband-dal vagy Readyfix-szel javasolt fedni.

Felületkiegyenlítés csak akkor végezhető, ha a követő technológiákból eredően hirtelen pára vagy hőmérséklet-változás hatására a gipszkarton építőlemezekeken már nem léphetnek fel méretváltozások. A felületkiegyenlítést +10°C alatti helyiség hőmérséklet esetén nem szabad elvégezni. A levegő- és az épületszerkezet min. +5°C kell legyen.

Felületképzés

Bevonat, festés alapfelületének pormentesnek kell lenni.

Az első réteg felhordása előtt a gipszkarton építőlemez alapozni szükséges. Az alapozó anyag és bevonati anyag/réteg egymáshoz illeszkedő és a termékszállítók felhasználási utasításainak megfelelő legyen. Gipszkarton felületre Knauf Tiefengrund, Spezialgrund alapozó alkalmas. Tapéta alá tapétaleválasztó ajánlott a későbbi felújítás megkönnyítésére. Tapétázás, vakolat réteg felhordását követően alapos szellőztetés

szükséges a felesleges nedvesség gyors elvezetése végett. A gipszkartonra a következő rétegek hordhatók fel:

- bevonatok: alkalmazási célok és követelmények szerint vízálló műanyag-diszperziós festék, olajfesték, matt lakkfesték, alkidgyanta festék, polimergyanta festék, poliuretán-lakkfesték (PUR), epoxidlakk festék (EK)
- vakolatok: Knauf struktúrált vakolat, műgyanta vakolat, vékonyvakolat, simítás, ásványi vakolat, akusztikus vakolat

- tapéták: papír, textil- és műanyagtapéták
- alapozás után vékonyágyazatos ragasztással különböző hideg burkolatok, kerámia, kő, Gres lap
- alkáli rétegek mint pl: mész-, vízüveg- és szilikátfestékek nem alkalmasak a gipszkarton építőlemez alapozására
- Szilikátfesték-diszperziók a festékgyártók ajánlása szerint az utasítások szigorú betartása mellett használhatók fel.

Építőlemez alkalmazása a páraterhelés figyelembevételével:

Normál építőlemez: kis páraterhelésű helyiségek fal és álmennyezet borító lemeze; ide tartoznak az általános nem vizes helyiségen túl a kisforgalmú wc helyiségek, főzésre nem alkalmas teakonyhák felületei is.

Impregnált építőlemez: magasabb, de tartósan 75%-os relatív páratartalmat meg nem haladó terek határoló felületeinek borítólemeze; ide tartoznak a nagyobb forgalmú közösségi wc-k, mosdók, családi házak és főzésre alkalmas nem nagyüzemi konyhák, kis páraterhelésű vizes helyiségek; a lemezt csapódó – üzemi víz terheléssel szemben kent vízszigeteléssel védeni kell.

Cementkötésű AQUAPANEL építőlemez: Bármely páraterhelésű térben alkalmazható lemez, kül- és beltérben egyaránt beépíthető. Jellemző felhasználás: uszodák, szaunák, üzemi zuhanyozók, nagykonyhák határoló felületeire, kültéri szerelt homlokzati felületre.

Felületi minőség

Q1. minőségi fokozat – alapglettelés

Hidegburkolatot fogadó vagy vastagabb, korszerű ragasztóréteggel rögzített felületképzések alá alkalmazható. Magában foglalja a gipszkarton illesztések kitöltését és a rögzítő elemek átsimítását. A kiálló hézagolást le kell simítani, szerszám okozta sérülések, sorják megengedettek. A hézagerősítők elhelyezendő, amennyiben a hézagképzési mód ezt előírja. A rögzítő elemek átsimításáról az alsó rétegeknél el lehet tekinteni.

Q2. minőségi fokozat – normál glettelés

Strukturált falburkolatok, vastag tapéták, matt bevonatok vagy belső vakolatok alá

alkalmazható. Magában foglalja az alapglettelést (Q1), ezt követően simítást, finomglettelést mindaddig, amíg az illesztés területe a kartonlap felületével fokozatmentes átmenetet nem alkot. Megmunkálási lenyomat vagy glettelési sorja nem maradhat, szükség esetén a glettel területeket le kell csiszolni.

Külön megegyezés nélkül a hézagolást Q2 minőségben kell elkészíteni.

Q3. minőségi fokozat – speciális glettelés

Finom struktúrájú falburkolatok, matt bevonatok, kis szemcseméretű belső vakolatok alá alkalmazható. Magában foglalja a normál glettelést (Q2), az illesztési hézagok széles kisimítását, valamint fenn-

maradó kartonfelület lesimítását a póruszlezáras érdekében. Szükség esetén a glettel területeket le kell csiszolni. Súrolt fény mellett itt sem lehet teljesen kizárni a kirajzolódásokat.

Q4 minőségi fokozat – különleges glettelés

A legmagasabb követelmények teljesítésére törekvő, fényes bevonatok alá alkalmazható. Magában foglalja a normál glettelést (Q2) valamint a teljes kartonfelület átmenő simítását, vékonyvakolását 3 mm-es vastagságig. Súrolt fény hatásának kitett felületeknél a hézagolást a végleges fényviszonyok mellett kell végezni.

Mérettűrés

Síktűrés értéke mm-ben a mérési pont távolságának függvényében

Mérési pont távolsága m-ben	Síktűrés értéke mm-ben a mérési pont távolságának függvényében, mellékelt ábra szerinti vizsgálati módszerrel					
	0,1	1	2	4	10	15
Szerelt fal és álmennyezet kész felülete	3	5	7	10	20	25
Magasabb követelményű felületeknél	2	3	5	8	15	20



Hézagoló anyagok

Uniflott Gipszbázisú műanyaggal feljavított hézagolóanyag	HRK és HRAK élkiképzésű gipszkarton esetenkénti hézagerősítő szalag nélküli illesztésére és rögzítőelemek glettelésére. Bedolgozható 45 percig, kézi felhordással	5 kg/zsák 25 kg/zsák
Fugenfüller Leicht Gipszbázisú hézagolóanyag	Gipszkarton hézagerősítő szalaggal történő illesztésére és rögzítőelemek glettelésére. Bedolgozható 40 percig, kézi felhordásra	5 kg/zsák
Wandspachtel Gipszbázisú nagy simaságú hézagolóanyag	Gipszkarton hézagerősítő szalaggal történő illesztésére és rögzítőelemek glettelésére, 0–20 mm vastagságig, Q2 minőségű belső gletteléshez (simításhoz). Bedolgozható 60 percig, kézi felhordásra	20 kg/zsák
Readyfix F1 vizesbázisú készrekevert hézagoló és simító anyag	Gipsz felületre befejező (finiselő) simító munkához, magas fehérsége miatt festés alá különösen alkalmas. Kézi és gépi felhordásra	8 kg/vödör 20 kg/vödör
Gelband Gipszbázisú hézagolóanyag	Gipszkarton hézagerősítő szalaggal történő illesztésére és rögzítőelemek glettelésére. Bedolgozható 90 percig, kézi felhordásra, keverhető kézzel és géppel	5 kg/zsák
Grünband Műanyagmodifikált gipszbázisú hézagoló és simító (finiselő) anyag	Gipszkarton illesztésére hézagerősítő szalaggal és rögzítőelemek gletteléséhez valamint teljes felületű simításához, 0–40 mm vastagságban egy munkafázisban felhordható. Bedolgozható 40 percig, kézi felhordásra	25 kg/zsák



Az adatok a kiállítási időpont ismereteinek és tapasztalatainak szintjén alapulnak, nem jelentik a terméktulajdonságok garanciáját. Nem változtathatók és más termékre át nem ruházhatók. Változatlan állapotban történő sokszorosítása engedélyezett. A fennálló törvények és rendelkezések figyelembe vétele termékünk felhasználójának felelőssége. A fenti adatok és a csomagoláson feltüntetett adatok közötti mindenkor eltérések az időközbeni szabályozásokból adódhatnak.

A műszaki változás joga fenntartva. Szavatosság csak a kifogástalan minőségű termékre vonatkozik. Szerkezeti, statikai és épületfizikai minőség a Knauf-rendszerből csak akkor hozható létre, ha kizárólagosan a Knauf-rendszer elemeit használják vagy a Knauf által kifejezetten ajánlott megbízható termékeket. Anyagmennyiségek csak tájékoztató értékek. Minden jog fenntartva. Változtatás, másolás, elektronikus másolat készítése és felhasználása kizárólag csak a Knauf hozzájárulásával lehetséges.

 www.knauf.hu

2014. 10. - HU

KNAUF KFT.
Budapest, Lejtő u. 5. H - 1124
Telefon: + 36-1-248-2430
Fax: + 36-1-319-7301
forum@knauf.hu
www.knauf.hu