

KNAUF tolóajtó-rendszer



Tartalom

1. Változatos ajtószélesség és -magasság
2. Gyors és egyszerű szerelés
3. A szerelés lépései
4. A Knauf tolóajtó-rendszer előnyei
5. Tartozékok és kiegészítők
6. A tolóajtók beépítési helyigénye

Oldal

- 3
- 3
- 4
- 6
- 6
- 8

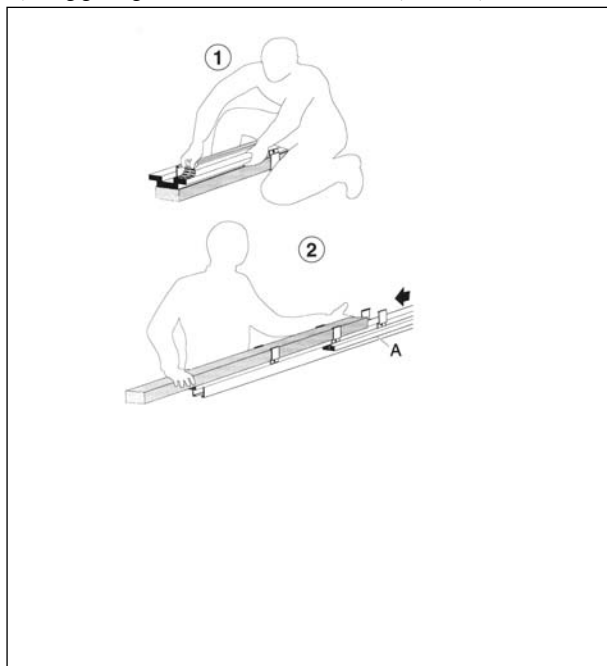
Knauf tolóajtó-rendszer

Ismert tény, hogy a tolóajtó úgy kapcsol össze két helyiséget, hogy az ajtó nyitásakor a tér nem veszít hasznos területet. Beépítése mégis sokszor szükségmegoldásnak tűnik, mert a tolóajtó vezetősinjei vagy más kiegészítői látszódnak és nem esztétikusak. A Knauf fejlesztésű tolóajtó-rendszer ezt az ellentmondást oldja fel, és olyan megoldást kínál, mely szerelt (1. ábra) vagy falazott (2. ábra) falszerkezettel egyaránt elegánsan ötvözhető. A tolóajtó szerkezeti elemei ugyanis láthatatlanul eltűnnek a fal belsejében.

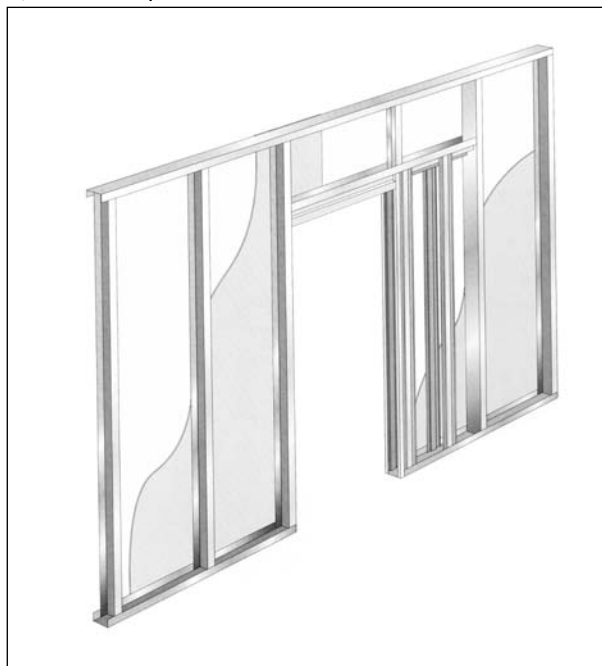
Tolóajtó szerelt falban

1. ábra

a) Függőleges szerkezeti metszet (részlet)



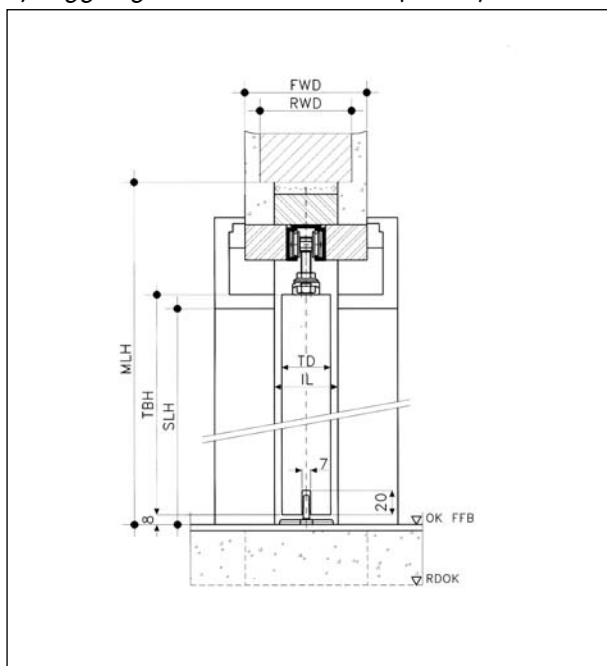
b) Távlati kép



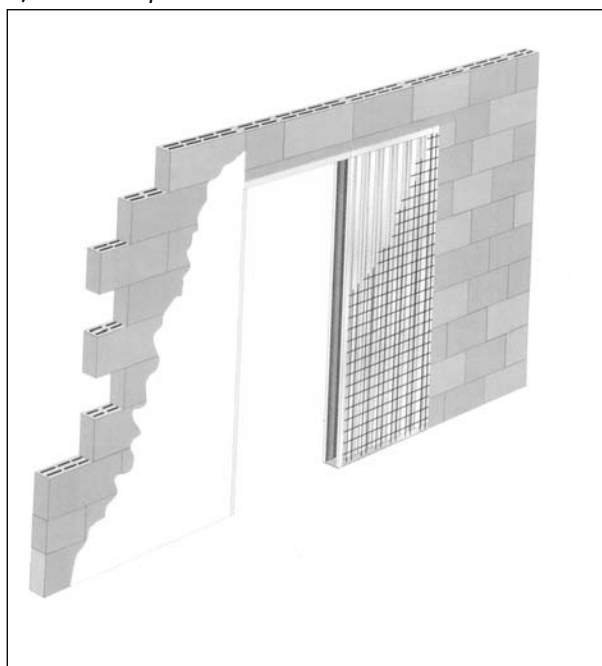
Tolóajtó vakolt téglafalban

2. ábra

a) Függőleges szerkezeti metszet (részlet)



b) Távlati kép



Knauf tolóajtó-rendszer

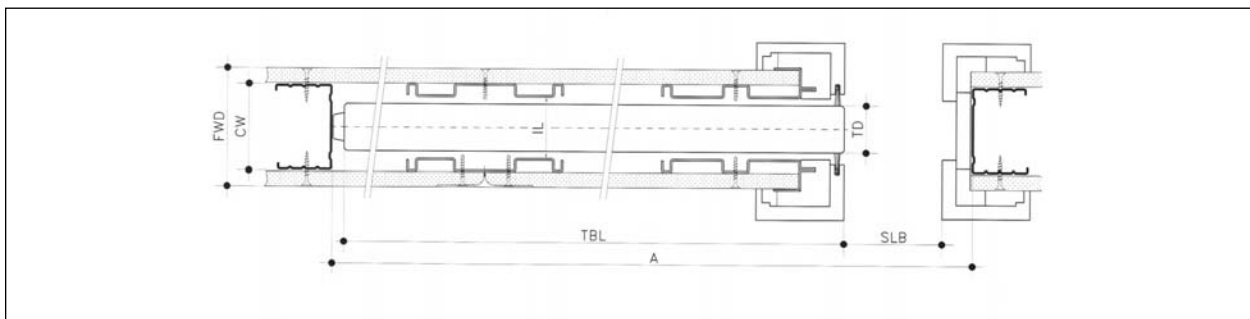
1. VÁLTOZATOS AJTÓSZELESSÉG ÉS -MAGASSÁG

A hagyományos és korszerű szerelt falszerkezetben egyaránt felhasználható Knauf tolóajtók nyílásszélessége 620-1020 mm között, a magasság pedig 1800–2800 mm között, szabadon választható. Egyetlen megkötés, hogy az ajtólapok súlya legfeljebb 120 kg lehet (3. ábra). Két egység felhasználásával lehetőség nyílik kétszárnyú tolóajtó kialakítására is (4. ábra). A tolóajtó szerkezete mindenfajta normál ajtólap fogadására alkalmas, sőt üvegajtóéra is. Az ajtólapok szabad választási lehetősége megkönnyíti a tervezői vagy az építetők döntést.

A Knauf korszerű szerelt falrendszereivel gyakorlatilag bármilyen alaprajzi elrendezés elkészíthető. A meglévő kész padlóburkolatra felállított szerelt falakkal utólagos térelválasztás is lehetséges. A Knauf tolóajtó komolyabb előkészület nélkül, szerelt falban akár utólagosan is egyszerűen kialakítható.

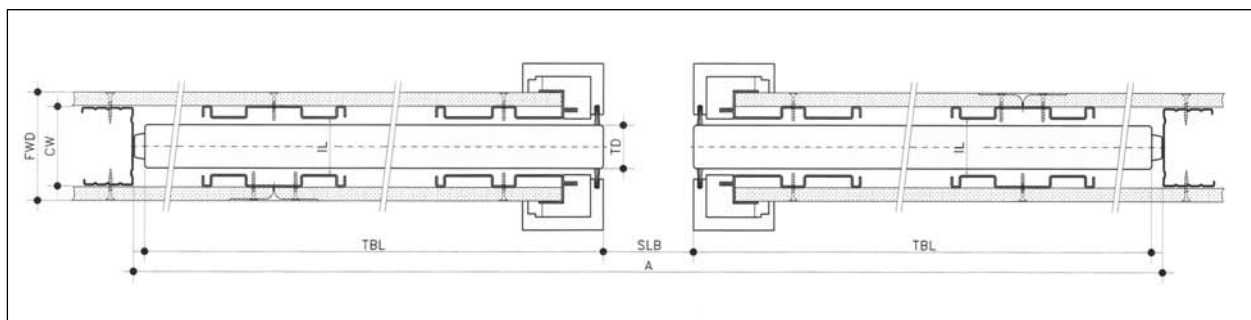
Egyszárnyú tolóajtó vízszintes metszete

3. ábra



Kétszárnyú tolóajtó vízszintes metszete

4. ábra



2. GYORS ÉS EGYSZERŰ SZERELÉS

A Knauf tolóajtó-rendszer két változatban készül.

Az egyik kifejezetten szerelt falakhoz – 100 és 125 mm-es tokkal (CW 75/100; CW100/125). A szerelés egyszerű és házilag is biztonsággal elvégezhető. A Knauf szerelő-készlettel egyszerű az összeszerelés.

A másik változattal kis – de vakolattal legalább 125 mm – falvastagságú falazott szerkezeten belül készíthető tolóajtó.

A szerelékek horganyzott acél alapanyagúak, porra és nedvességre érzéketlenek és a szerelésnél nem igényelnek semmilyen technológiai szünetet. A tolóajtó tartós üzem esetén is hangtalanul fut a vezetősínen.

A tolóajtók a kereskedelemben ajtólappal és tokborítással együtt és külön is beszerezhetők. Az ajtólap és tokborítás nélkül szállított rendszer kis helyigényű – mindössze 22 x 12,5 x 221 cm-es doboz – jól szállítható és tartalmazza az összes tartozékot (távtartó a tolóajtó vezetősínjéhez, vezetősín és a hozzá tartozó gurulókocsi, mely az ajtólapot hordja) és a szerelési leírást. A szerelési idő ugyanannyi, mint egy egyszerű acéltok szerelésénél.

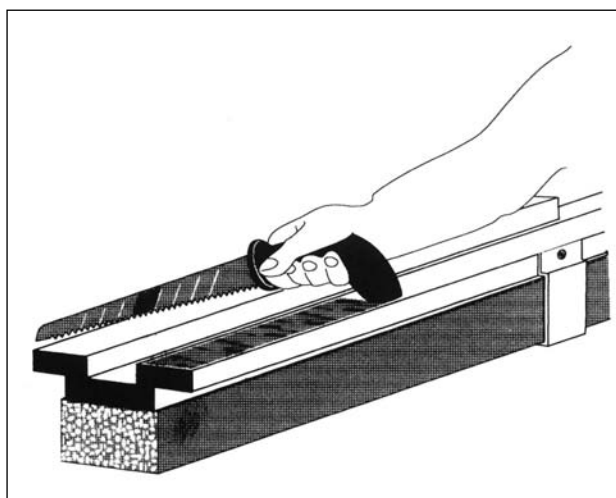
Knauf tolóajtó-rendszer

3. A SZERELÉS LÉPÉSEI

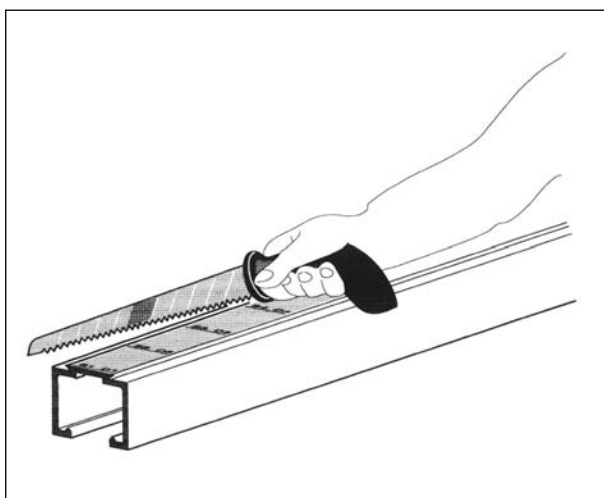
A Knauf tolóajtó-rendszer szerelése a következő ábrákon is bemutatott lépésekből áll.

1. A sántartót az ajtólapnak megfelelő jelzés helyén mindkét végén levágjuk (5. ábra).
2. A vezetősínt is méretre szabjuk (6. ábra).
3. Majd 5/25-ös facsavarokkal a sántartóhoz rögzítjük. A felső vázlat szerinti méret betartása fontos: két-szárnyú ajtó esetén 31 mm, egyszárnyú változatnál 83 mm (7. ábra).

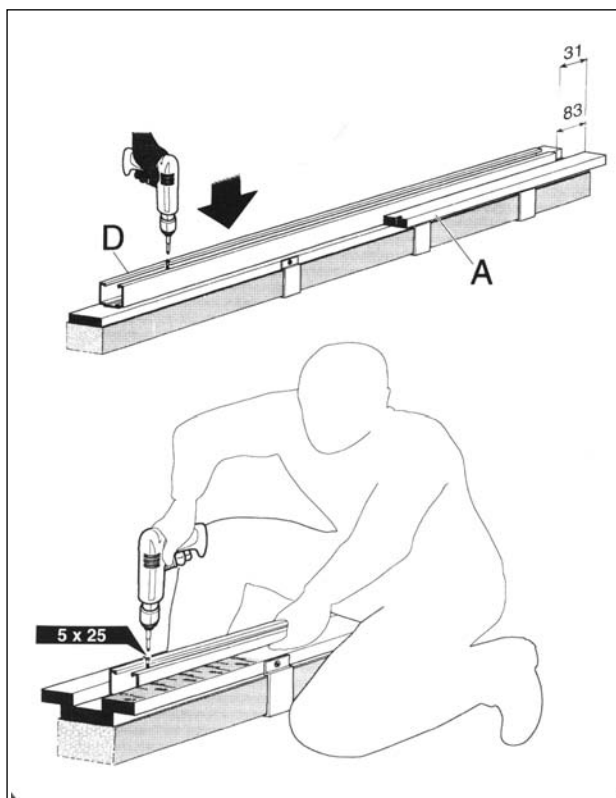
5. ábra



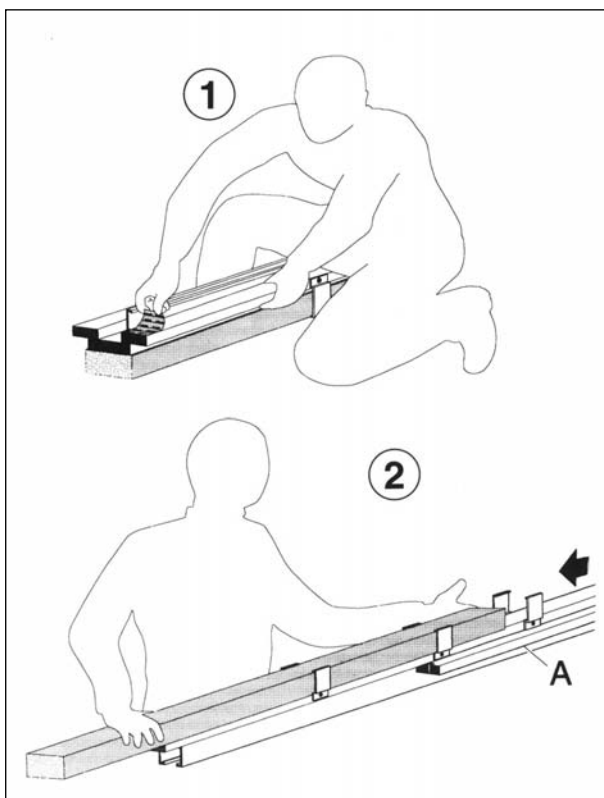
6. ábra



7. ábra



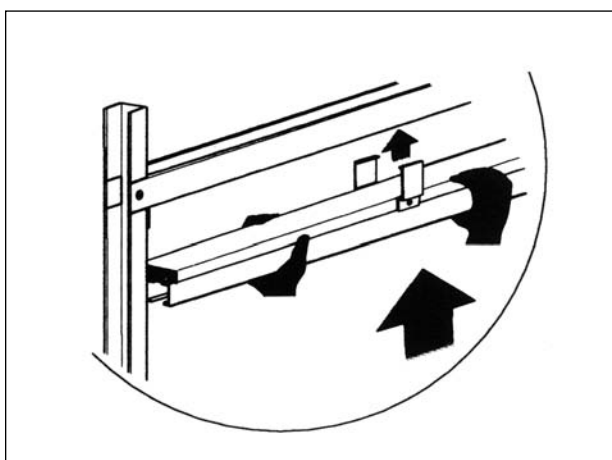
8. ábra



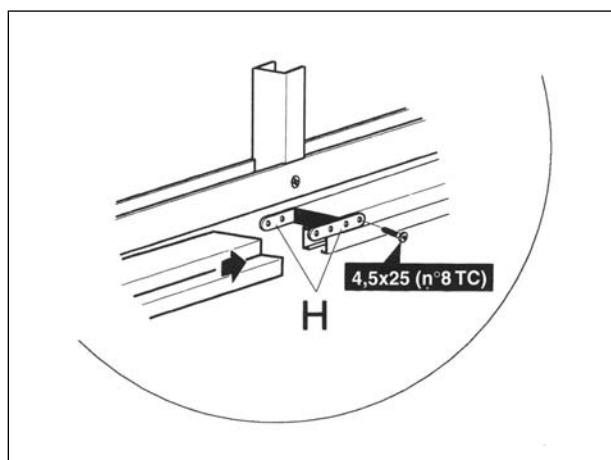
Knauf tolóajtó-rendszer

4. A ragasztószalagot és a PS védelmet eltávolítjuk (8. ábra).
5. A sántartót vízszintesen a kihagyott nyílás UW kiváltó profiljába beakasztjuk (9. ábra).
6. Kétszárnyú változatnál az összekötőlemezt oldalról 4,5/25-ös csavarokkal rögzítjük (10. ábra).
7. A sántartót felülről az UW profilhoz csavarozzuk (11. ábra).
8. Az alsó fogadóelemet (M) az UW profilba fektetjük, amibe a hátsó tolóajtó falprofilát beleállítjuk és a gipszkarton borításnak megfelelő helyre állítjuk. A profil ideiglenes kiemelése után az alsó fogadóelemet lecsavarozzuk (dübél) és visszaállítjuk bele a falprofilokat (12. ábra)

9. ábra



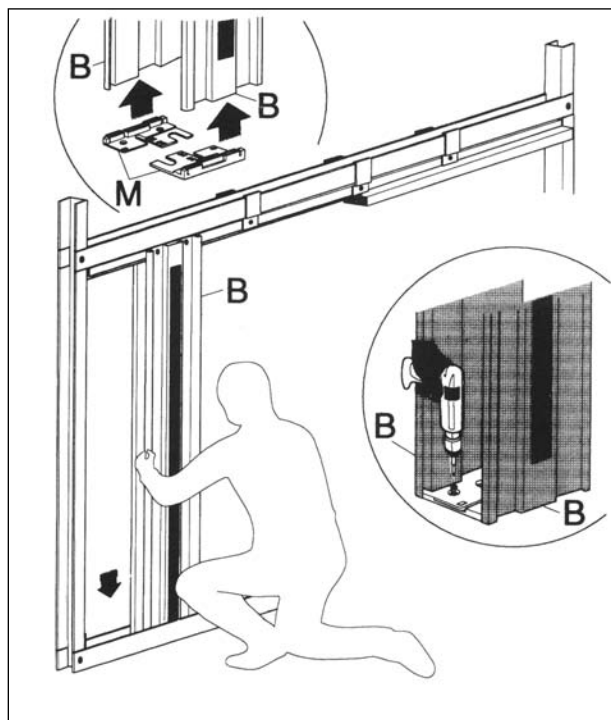
10. ábra



11. ábra



12. ábra



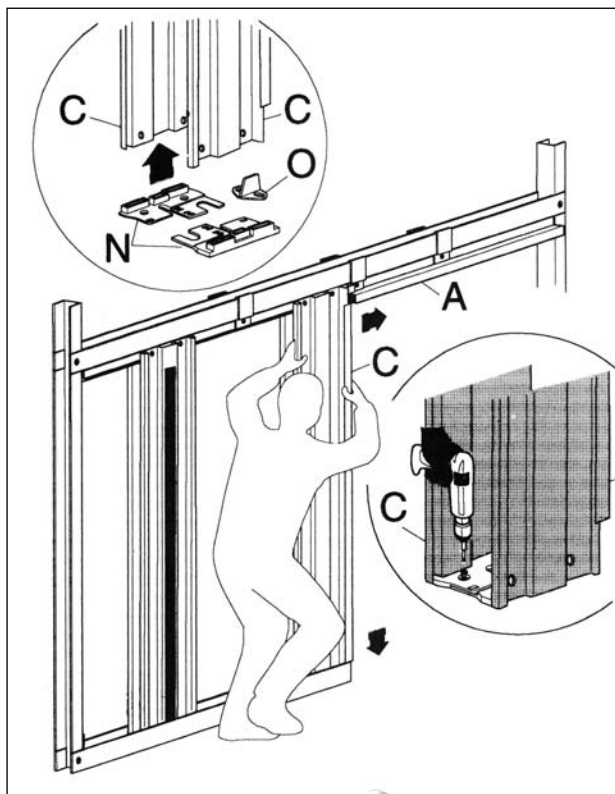
9. Az első fogadóelemet is betesszük az UW profilba, beleállítjuk a falprofilokat – a helyét pontosan beállítjuk és a falprofil ideiglenes kiemelése mellett lecsavarozzuk (dübél; 13. ábra).

10. A profilokat 4,5/25-ös csavarokkal a sántartóhoz csavarozzuk (14. ábra).

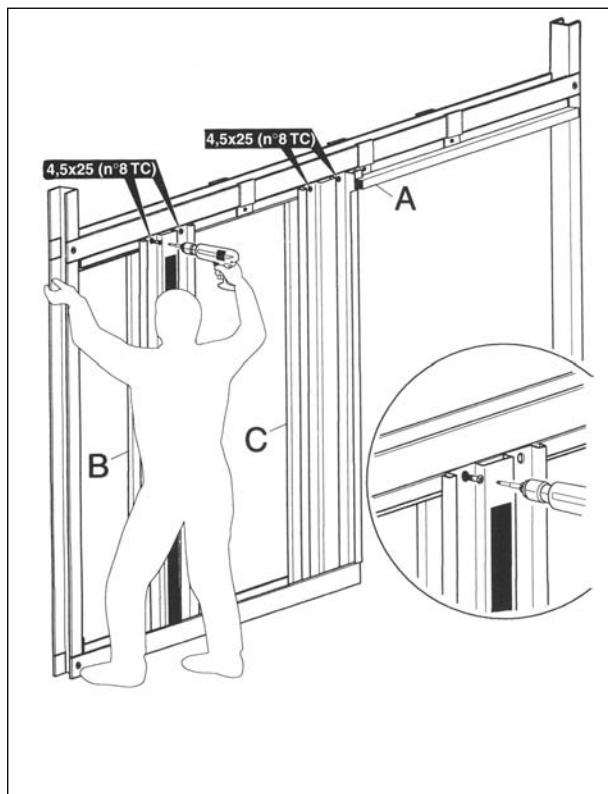
Knauf tolóajtó-rendszer

11. A méretre szabott gipszkarton lemezt az első profilba betoljuk, majd 4,2/22-es csavarokkal rögzítjük (15-16. ábra).

13. ábra



14. ábra



4. A KNAUF TOLÓAJTÓ-RENDSZER ELŐNYEI

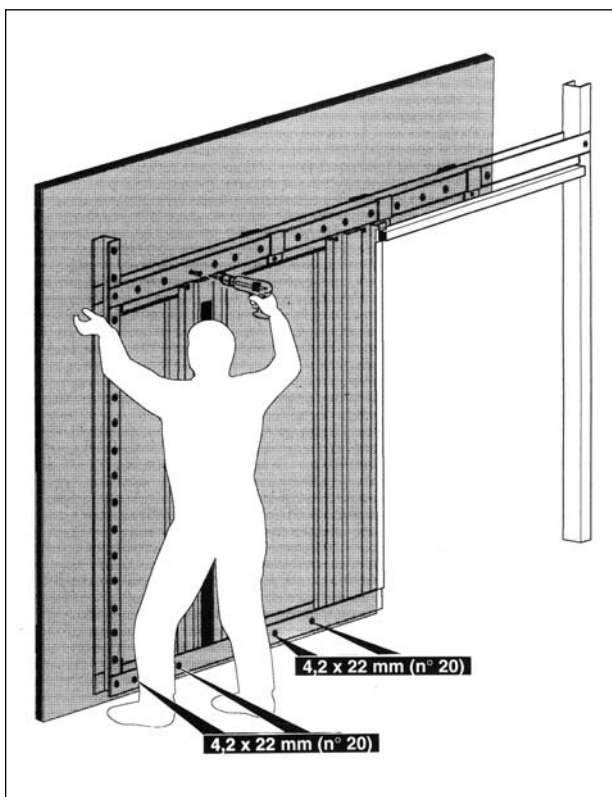
- egyszerűen tárolható, egy egység (a szerelt rendszerrel) 620-1020 mm nyílásszélességhez egyaránt megfelelő;
- kényelmesen szállítható, a doboz kis mérete miatt: 22 x 12,5 x 221 cm (17. ábra);
- kipróbált rendszer;
- egy- vagy kétszárnyú megoldás is lehetséges;
- minden szabványos ajtólap alkalmazható;
- a görgön futó gurulókocsi csendes üzemű;
- helytakarékos, elmarad a nyíló ajtóknál megszokott területvesztés;
- esztétikus.

5. TARTOZÉKOK ÉS KIEGÉSZÍTŐK

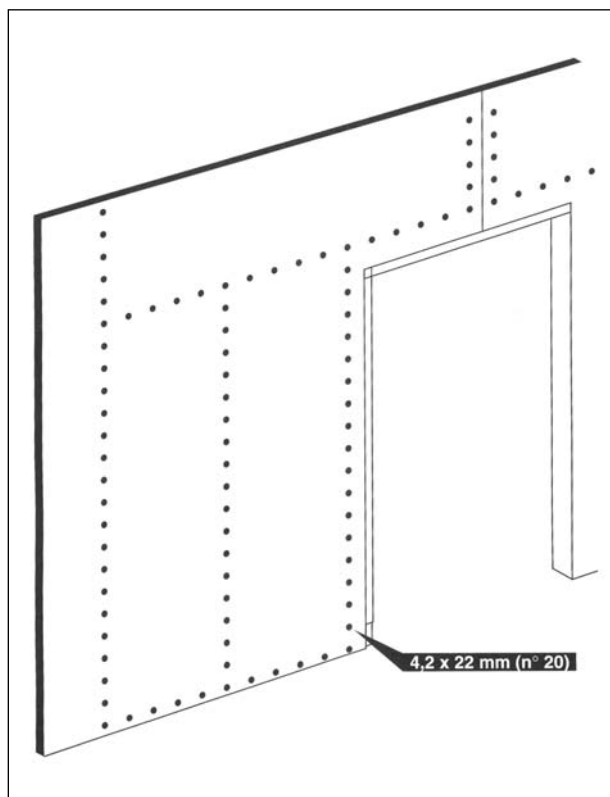
A belsőépítészeti igényeket követő, sokféle méretű, minden ajtólaphoz illeszkedő tokborítás a fém tokszerkezetre minden esetben rádolgozható. Elegáns az ajtólapok fogantyúinak süllyesztett kivitele.

Knauf tolóajtó-rendszer

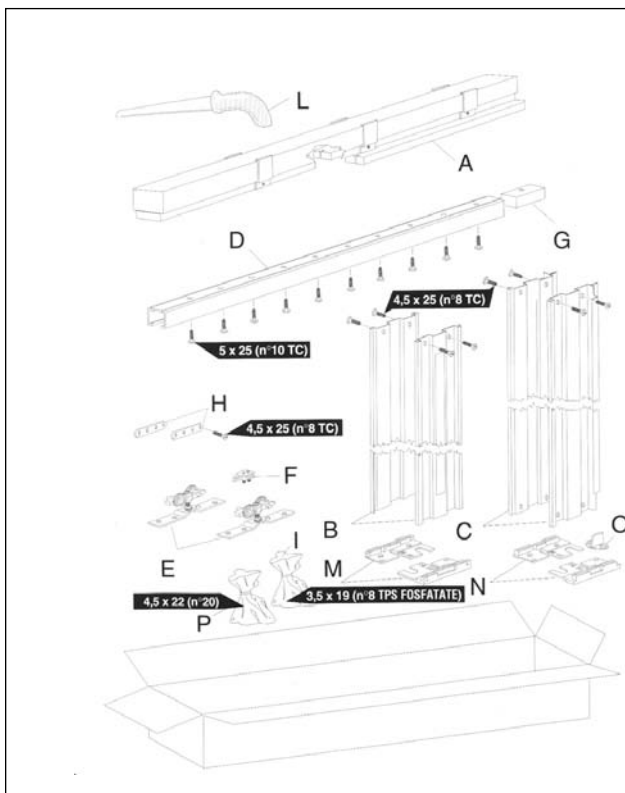
15. ábra



16. ábra



17. ábra



- A – SÍNTARTÓ
- B – HÁTSÓ PROFIL
- C – ELSŐ PROFIL
- D – ALUMÍNIUM SÍN
- E – AJTÓLAP GÖRGŐ
- F – ÜTKÖZŐ
- G – KIEGÉSZÍTŐ ELEM
- H – TOLDÓLEMEZ
- I – CSAVAROK
- L – FŰRÉS
- M – HÁTSÓ PROFIL FOGADÓELEM
- N – ELSŐ PROFIL FOGADÓELEM
- O – AJTÓLAP VEZETŐ CSAP
- P – GYORSÉPÍTŐ CSAVAROK

6. A TOLÓAJTÓK BEÉPÍTÉSI HELYIGÉNYE

6.1 Tolóajtó szerelt falban

1. táblázat

milliméterben

Teljes falvastagság	Szerelt fal szerkezete	Falüreg	Legnagyobb ajtólap vastagság
100	75	52	40
125	100	77	65

2. táblázat

milliméterben

Ajtólap méretek	Tok vázszerkezet szélesség	Szabad nyílás szélesség	Tok vázszerkezet szélesség	Szabad nyílás szélesség
	egyszárnyú kivitelben		kétszárnyú kivitelben	
1050~2030	2129	1025	4205	2070
950~2030	1929	925	3805	1870
850~2030	1729	825	3405	1670
750~2030	1529	725	3005	1470
650~2030	1329	625	2605	1270

6.2 Tolóajtó falazott falban

3. táblázat

milliméterben

Teljes falvastagság	Falszerkezet	Falüreg	Legnagyobb ajtólap vastagság
125	100	70	40
145	120	85	65

4. táblázat

milliméterben

Ajtólap méretek	Falnyílás szélesség magasság	Szabad nyílás szélesség
650~2030	1344~2123	620
750~2030	1544~2123	720
850~2030	1744~2123	820
950~2030	1944~2123	920
1050~2030	2144~2123	1020

A Knauf tolóajtók széles felhasználási lehetőségét a tokrendszer építéshelyi pontos beszabása mellett a méret szabad megválasztása teszi teljessé: ezért bármilyen nem szabvány szélességű vagy magasságú ajtólapal vagy nyílásban egyszerűen felhasználható.