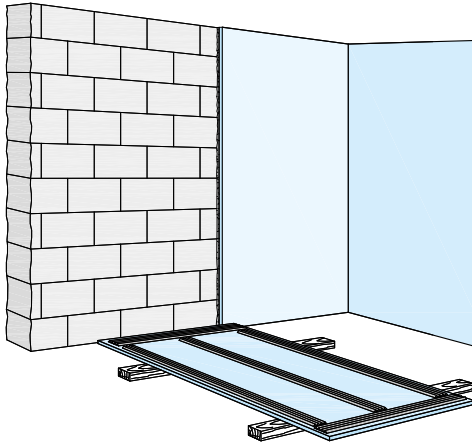


W61-W62 Knauf szárazvakolat, előtétfal és aknafal rendszer

W61	Knauf szárazvakolat rendszer
W623	Knauf előtétléc rendszer
W625	Knauf egyrétegű előtétfal rendszer
W626	Knauf kétrétegű előtétfal rendszer
W628-A	Knauf aknafal rendszer
W628-B	Knauf aknafal rendszer
W629	Knauf aknafal rendszer
W630	Knauf aknafal rendszer
W635	Knauf aknafal rendszer

Típus A Vékonyágyazatba ragasztott kivitel sima és sík felületre



Fogas kenőlappal a következőkben részletezett módon felhordott Fugenfüller Leicht ágyazat a ragasztó réteg:

Építőlemez szélei mentén:

- Knauf InTherm kasírozott építőlemez

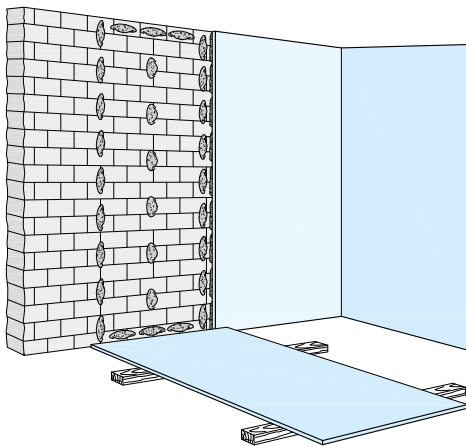
Építőlemez szélei mentén és a középső hosszvonalon:

- Knauf kasírozott építőlemez: 12,5 mm + MW/EPS
- Knauf gipszkarton építőlemez: 12,5 mm

Építőlemez szélei mentén és a harmadoló hosszvonalakon:

- Knauf kasírozott építőlemez: 9,5 mm + EPS
- Knauf gipszkarton építőlemez: 9,5 mm

Típus B Gipszpogácsákkal ragasztott kivitel legfeljebb 20 mm egyenetlenségű felületre



Knauf Perfix gipszpogácsák alkotják a ragasztó réteget, szegély mentén 25 cm-es, közép, vagy harmadoló vonalban 35cm-es távolságban felhordva.

Építőlemez szélei mentén:

- Knauf InTherm kasírozott építőlemez

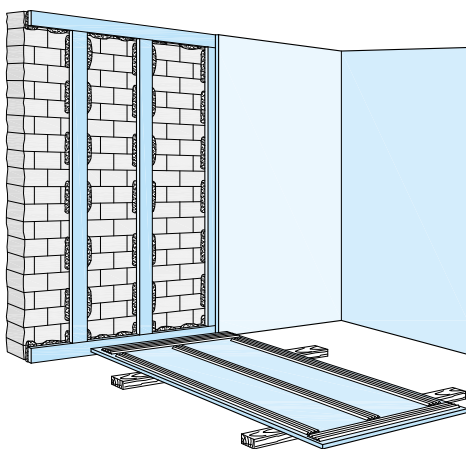
Építőlemez szélei mentén és a középső hosszvonalon:

- Knauf kasírozott építőlemez: 12,5 mm + MW/EPS
- Knauf gipszkarton építőlemez: 12,5 mm

Építőlemez szélei mentén és a harmadoló hosszvonalakon:

- Knauf kasírozott építőlemez: 9,5 mm + EPS
- Knauf gipszkarton építőlemez: 9,5 mm

Típus C Gipszpogácsákkal ragasztott kivitel nagyobb, mint 20 mm egyenetlenségű felületre



A 10 cm-es gk lemezcsíkok Knauf Perfix gipszpogácsákkal (távolság 35 cm) az alapfelületre, majd a borító lemezek a gk csíkokra Knauf Fugenfüller Leicht-tel ragasztandók.

Lemezcsík az építőlemez szélei mentén:

- Knauf InTherm kasírozott építőlemez

Lemezcsík az építőlemez szélei mentén és a középső hosszvonalon:

- Knauf kasírozott építőlemez: 12,5 mm + MW/EPS
- Knauf gipszkarton építőlemez: 12,5 mm

Lemezcsík az építőlemez szélei mentén és a harmadoló hosszvonalon:

- Knauf kasírozott építőlemez: 9,5 mm + EPS
- Knauf gipszkarton építőlemez: 9,5 mm

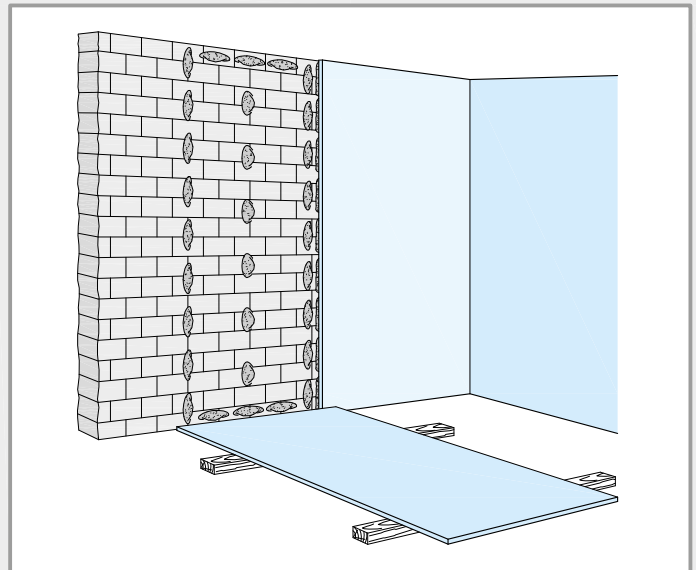
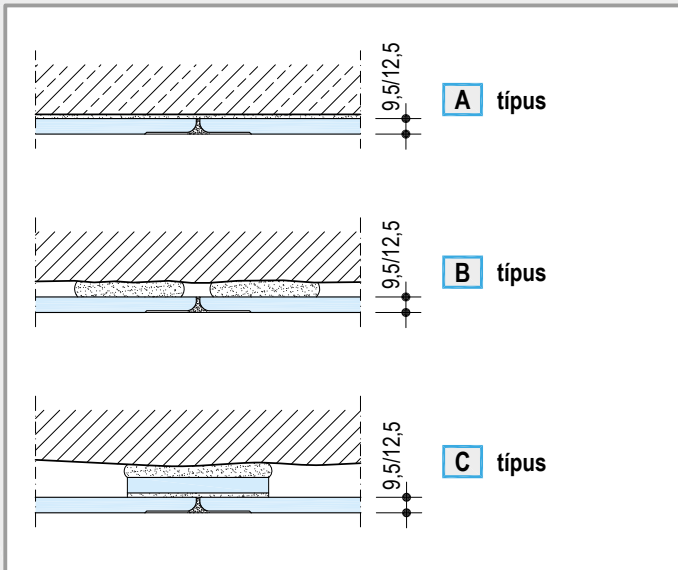
Megjegyzések

- Hidegburkolat alatt az A típusú technológia teljes felületen, a B típusú technológia sűrített gipszpogácsákkal ragasztandó.
- Szárazvakolatra kerülő nehezebb tárgyak alá (mosdó) szintén teljes felületű ragasztás szükséges, ugyanez érvényes az ablakhoz, külső ajtóhoz és redőnytökhöz csatlakozó lemezeknél.
- Külső fal belső felületére kerülő szárazvakolat rendszert páratechnikailag ellenőrizni kell, szükség szerint párazáró fólia építendő be.

Típusok

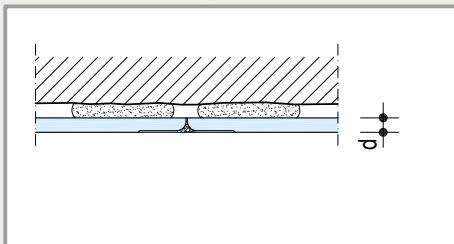
méretek mm-ben

Szárazvakolat



Knauf rendszer	Műszaki adatok				Súly kb. kg/m ²
	Hőszigetelés vastagság D mm	Knauf építőlemez vastagság d mm	típus	szélesség/hossz mm	

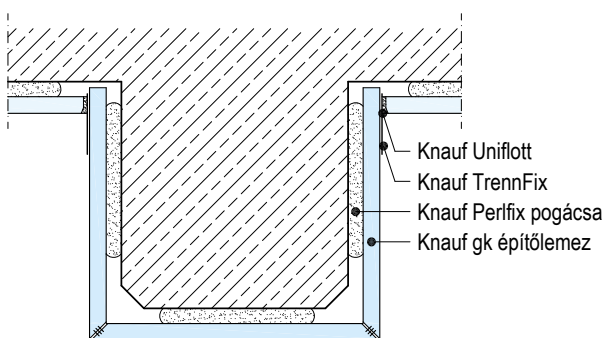
W61 Knauf Szárazvakolat



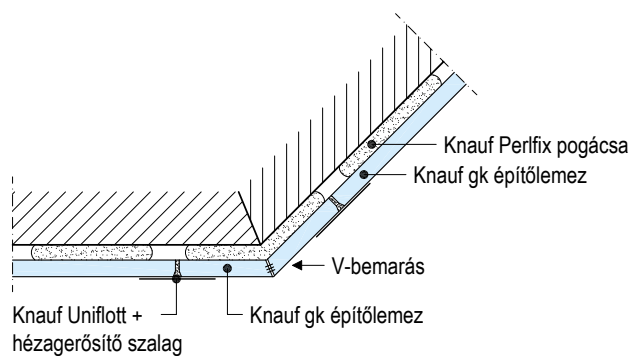
-	-	9,5	GKB	1250/2000 vagy 1250/2500	7,8
-	-	12,5	GKB	1250/2000 vagy 1250/3000	9,3

Részletrajzok M 1:5

W61 Lizéna borítás



W61 Negatív sarok 135°



W11 Knauf szerelt előtét szerkezet

A borítás rögzítése

A borítás rögzítése a vázszerkezetre Knauf csavarral

Borítás	Fém vázszerkezet (csavar behajtási mélység ≥ 10 mm)			
	lemez vastagság $s \leq 0,7$ mm gyorsépítő csavar		lemez vastagság $0,7 \text{ mm} < s \leq 2,25$ mm önfúró csavar	
Vastagság mm-ben	TN	XTN	TB	HGP-TB
12,5	TN 3,5x25 mm	XTN 3,9x23 mm	TB 3,5x25 mm	HGP-TB 3,9x35 mm
15	-	XTN 3,9x33 mm	-	HGP-TB 3,9x35 mm
18	-	XTN 3,9x33 mm	-	HGP-TB 3,9x35 mm
2x 12,5	TN 3,5x25 + 3,5x35 mm	XTN 3,9x23 + 3,9x38 mm	TB 3,5x25 + 3,5x45 mm	HGP-TB 3,9x35 + 3,9x55 mm
	1) TN 3,5x25 mm +	XTN 3,9x38 mm	TB 3,5x25 mm +	HGP-TB 3,9x55 mm
25 + 12,5	TN 3,5x35 + 3,5x55 mm	-	TB 3,5x45 + 3,5x55 mm	-
	1) TN 3,5x35 mm +	XTN 3,9x55 mm	TB 3,5x45 mm +	HGP-TB 3,9x55 mm
3x 12,5	TN 3,5x25 + 3,5x35 + 3,5x55 mm	XTN 3,9x23 + 3,9x38 + 3,9x55 mm	TB 3,5x25 + 3,5x45 + 3,5x55 mm	HGP-TB 3,9x35 + 3,9x55 + 3,9x55 mm
	1) TN 3,5x25 + 3,5x35 mm +	XTN 3,9x55 mm	TB 3,5x25 + 3,5x45 mm +	HGP-TB 3,9x55 mm

1) Vegyes borítás (Knauf gk lemez + Diamant)

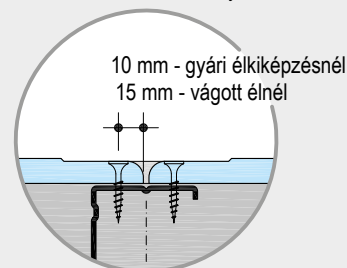
■ Diamant lemezhez Diamant rendszer csavar alkalmazandó

Legnagyobb csavartávolság (minden réteg csavarozva) mm-ben megadva

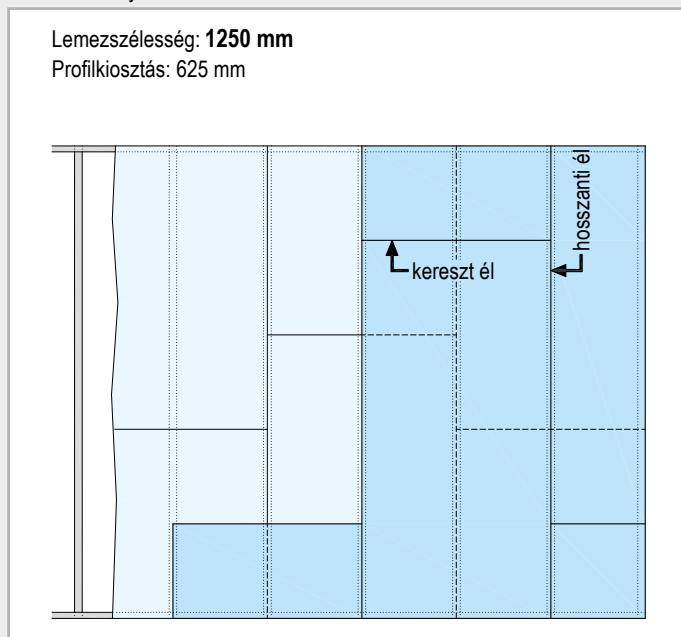
Borítás	Alsó (első) réteg			2. réteg			3. réteg		
	állított	fedtetett	625	állított	fedtetett	625	állított	fedtetett	625
Lemezirány → Lemezszélesség →	1250	1250 ²⁾	625	1250	1250 ²⁾	625	1250	1250	625
Eggrétegű	250		200						
Kétrétegű	750	610	600	250	250	200			
Háromrétegű	750		600	500		300	250		200 ³⁾

2) Silentboard esetén

Csavarozási szabály

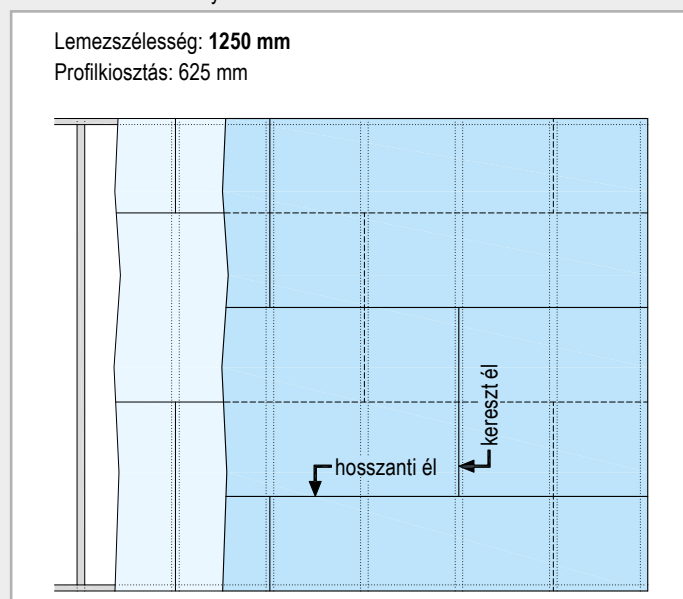


Állított elhelyezés



- nem helyiségmagas lemezek keresztél illesztését legalább 40 cm-rel kell eltolni
- többretegű borítás esetén az egymás feletti rétegek illesztéseinek is eltoltnak kell lennie

Fedtetett lemez elhelyezés



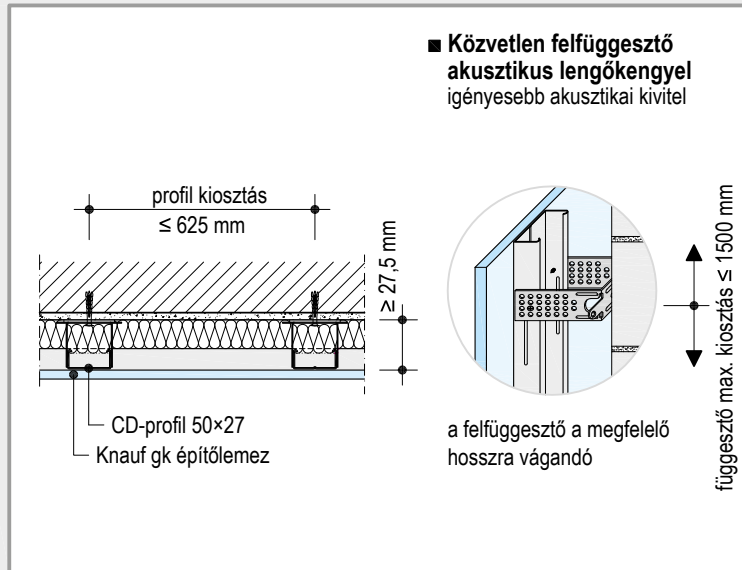
- a lemezek kereszt illesztését legalább egy profillal el kell tolni
- többretegű borítás esetén az egymás feletti rétegek illesztései is legalább 40cm-rel eltoltnak kell legyenek

W623 Knauf szerelt előtét

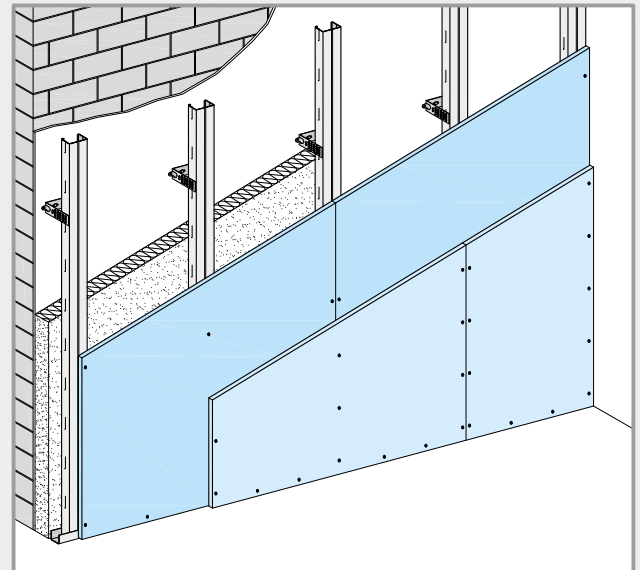
CD-profilváz közvetlen függesztővel, egy-, vagy kétrétegű borítással



Felépítés



12,5 mm / 2x 12,5 mm Knauf építőlemez

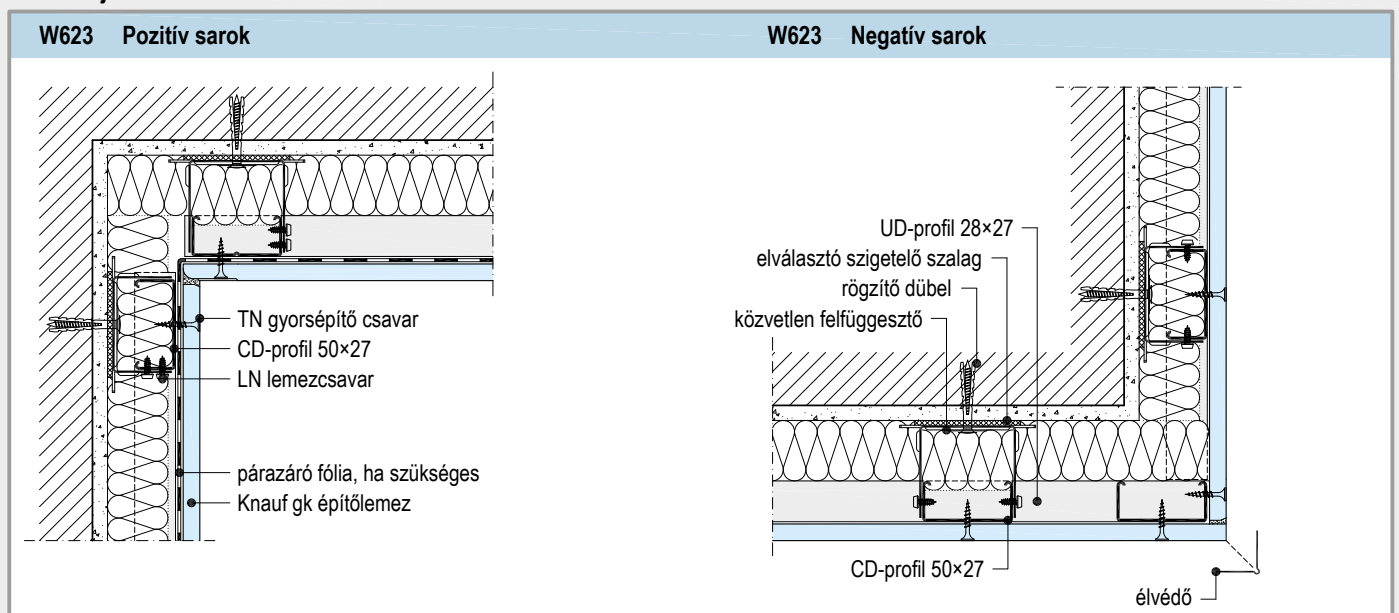


Knauf rendszer	Műszaki adatok				Legnagyobb megengedett magasság
	Knauf profil	Knauf építőlemez	Súly szigetelés nélkül		
D mm	h mm	d mm	vastagság típus szélesség/hossz mm	kg/m ²	

W623 Knauf szerelt előtét

	≥ 40	27	12,5	GKB / GKF	13	
				Diamant	1250 / 2000	
	≥ 40	27	2 × 12,5	GKB / GKF	23	
				Diamant	1250 / 3000	

Részletrajzok M 1:5

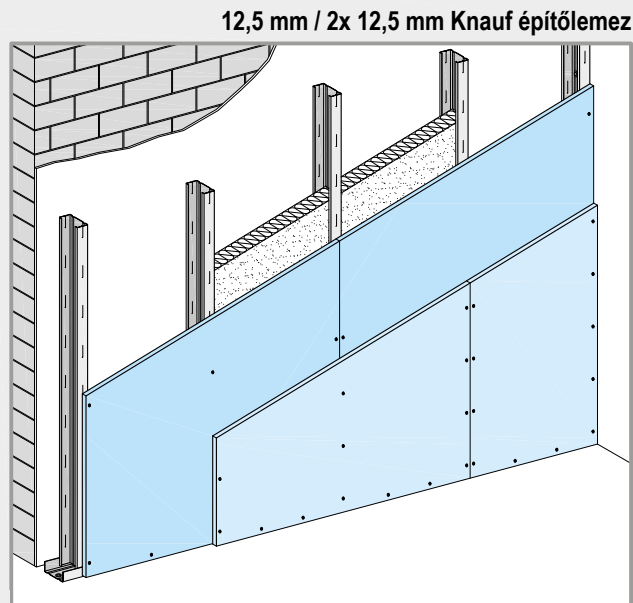
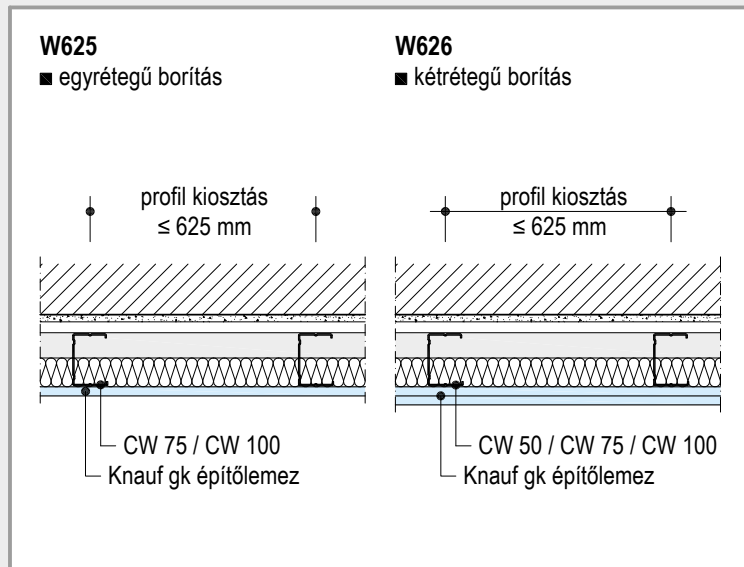


W625 / W626 Knauf szerelt előtetőfal

Önálló CW/UW profilváz - egy-, vagy kétrétegű borítás



Felépítés



Knauf rendszer	Műszaki adatok				Legnagyobb megengedett magasság - h -
	Knauf profil	Knauf építőlemez	Súly szigetelés nélkül	profil-osztás	
	D mm	vastagság típus mm	szélesség/hossz mm	kg/m ²	max. - h -

W625 Knauf szerelt előtetőfal - egyrétegű borítás

profil kiosztás ≤ 625 mm	D	Knauf profil	Knauf építőlemez	szélesség/hossz	Súly szigetelés nélkül	Legnagyobb megengedett magasság - h -	
						profil-osztás	max. - h -
≥ 87,5	CW 75	12,5	GKB / GKF	1250 / 2000	14	625	3,00 m
						417	3,50 m
≥ 112,5	CW 100	12,5	GKB / GKF	1250 / 3000	14	625	4,00 m
			Diamant			417	4,50 m
			Diamant			313	5,00 m

W626 Knauf szerelt előtetőfal - kétrétegű borítás

profil kiosztás ≤ 625 mm	D	Knauf profil	Knauf építőlemez	szélesség/hossz	Súly szigetelés nélkül	Legnagyobb megengedett magasság - h -	
						profil-osztás	max. - h -
≥ 75	CW 50	2 × 12,5	GKB / GKF	1250 / 2000	24	625	2,60 m
			Diamant			417	3,00 m
			Diamant			313	3,30 m
≥ 100	CW 75	2 × 12,5	GKB / GKF	1250 / 2000	24	625	3,50 m
			Diamant			417	4,00 m
			Diamant			313	4,40 m
≥ 125	CW 100	2 × 12,5	GKB / GKF	1250 / 3000	24	625	4,25 m
			Diamant			417	5,00 m
			Diamant			313	5,50 m

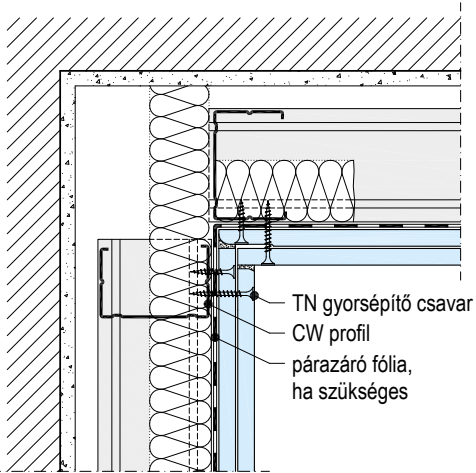
W625 / W626 Knauf szerelt előtétfal

Önálló CW/UW profilváz - egy-, vagy kétrétegű borítás

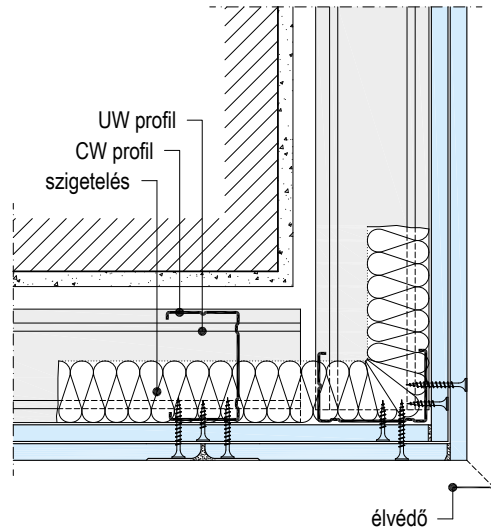


Részletrajzok M 1:5

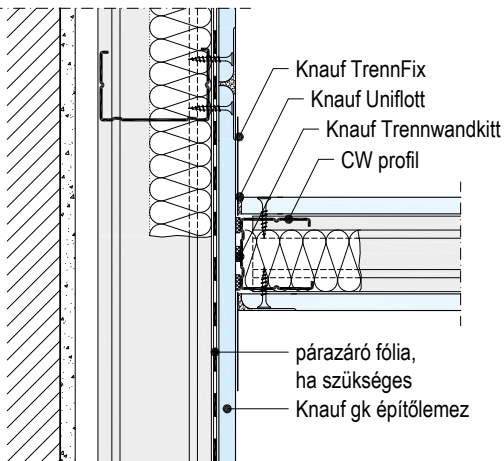
W626 Pozitív sarok



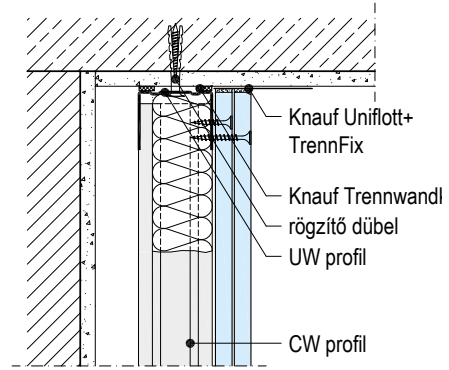
W626 Negatív sarok



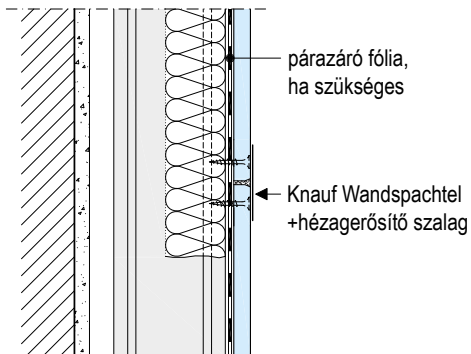
W625 Szerelt válaszfal csatlakozás



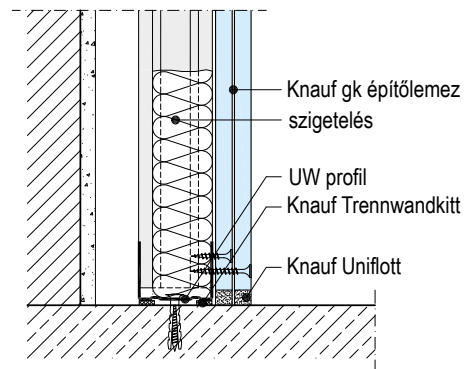
W626 Födémcsatlakozás



W625 Vízszintes lemezillesztés



W626 Aljzatcsatlakozás



Meglévő szerkezet - R_w - léghanggátlásának javítása Knauf előtét szerkezettel

Előtét héjak és előtétfalak

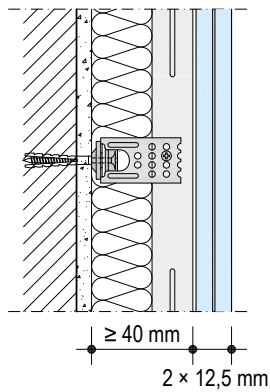
A meglévő, és elé kerülő Knauf előtét szerkezet együtt tömeg-rugó rendszert alkot.

A léghanggátlás fokozásának mértéke a következő tényezőktől függ:

- a két szerkezet rugalmas elkülönítése
- rugalmas borítólemez alkalmazása
- a két szerkezet közötti légrés méretének optimalizálása
- a légrés szálaz hőszigeteléssel való kitöltöttsége

Az átfogó Knauf vizsgálatok (IBP Stuttgart - P-BA 237/2003e; MPA Braunschweig - Bericht 2080/5723) az említett négy pontban a következő optimális eredményeket tükrözik:

■ W623 Knauf előtét

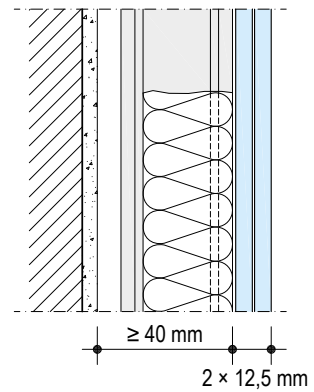


Knauf előtét szerkezetek

Felépítés

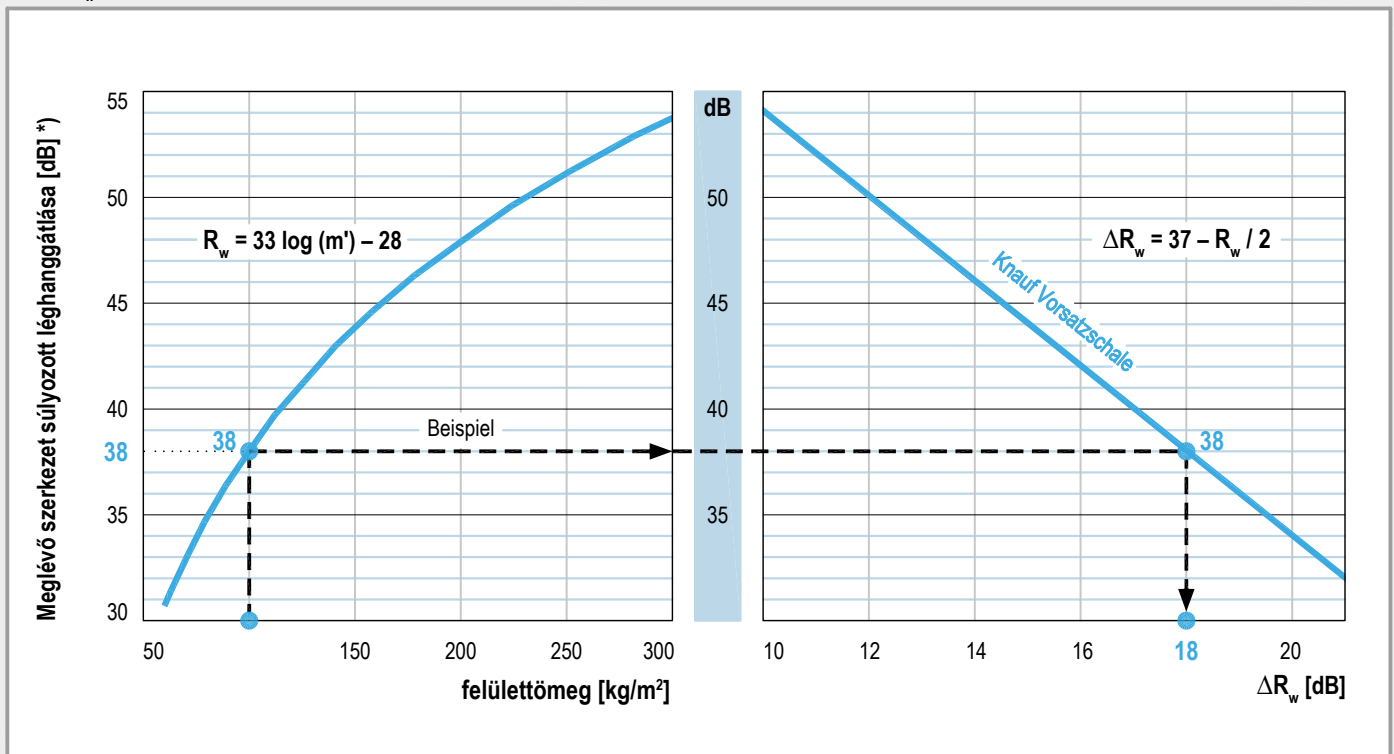
- CD-profil vázszerkezet akusztikus lengőkengyelrel rögzítve (W623) / önálló CW-profil vázszerkezet (W626)
- 2 x Knauf A13 normál gk építőlemez borítás
- Légrés ≥ 40 mm
- Légrés kitöltése ásványgyapattal
áramlási ellenállás: $r = 5 \text{ kPa}\cdot\text{s}/\text{m}^2$
testsűrűség: min. $16 \text{ kg}/\text{m}^3$

■ W626 Knauf előtétfal



1 2 3 4

1 ΔR_w meghatározása a következő grafikon alapján



*) Átlagos értékek tömör téglá, ill. vasbeton falakra.

W61 Knauf szerelt előtét szerkezetek

Meglévő szerkezet akusztikai tulajdonságainak javítása



2 K_K korrekciós tagok meghatározása

Szerkezeti változtatás		K_K korrekciós tag
K_{K1}	Egyrétegű 1 × Knauf A13 normál gk építőlemez borítás	- 2 dB
K_{K2}	Egyrétegű 25 mm Knauf masszív építőlemez borítás	- 1 dB
K_{K3}	Knauf Diamant borítás	+ 2 dB

3 ΔR_W meghatározása a korrekciós tagok figyelembevételével

Példa 1 :

- Meglévő falazat felületsúlya: 100 kg
- Előtét szerkezet kétrétegű Knauf A13 építőlemez borítással
- $\Delta R_W = 18$ dB

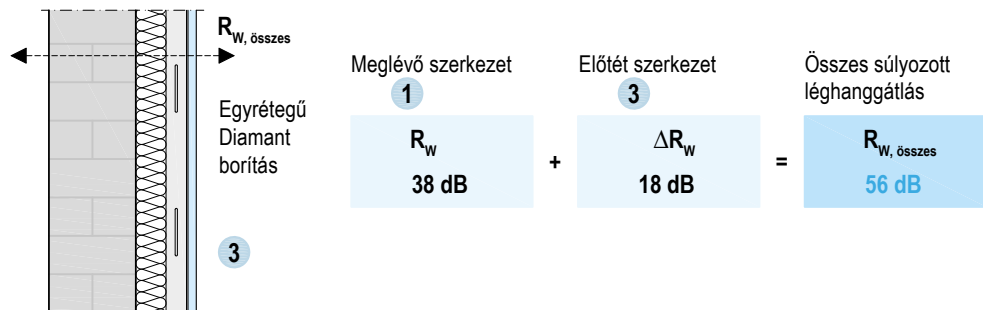
Szerkezeti változtatás

- Vorsatzschale einlagig beplankt (K K1) mit Diamant Hartgipsplatten (K K3)

Javítóérték grafikon 1 ΔR_W 18 dB	+	Korrekciós tényező egyrétegű borítás K_{K1} - 2 dB	+	Korrekciós tényező Knauf Diamant építőlemez K_{K3} + 2 dB	=	Javítóérték korrekciós tagokkal $\Delta R_{W, \text{összes}}$ 18 dB
--	---	--	---	---	---	---

4 Bestimmung des bewerteten Schalldämm-Maßes R_w , gesamt der Massivwand mit Knauf Vorsatzschale

■ Előtét szerkezet egyoldalon



■ Előtét szerkezet kétoldalon

Bei zweiseitig angebrachten Vorsatzschalen wird für die Vorsatzschale mit dem niedrigeren Verbesserungsmaß R_w der halbe Wert angenommen.

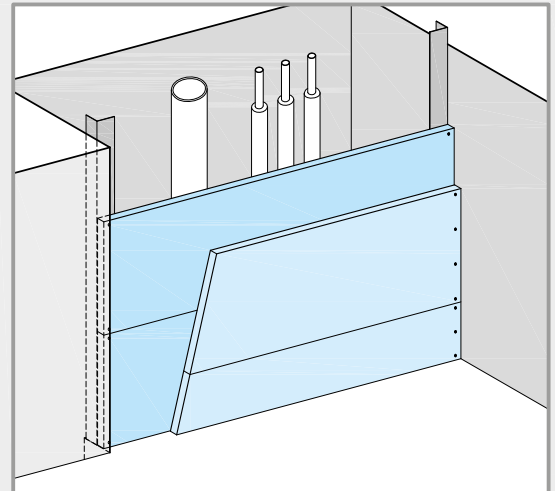
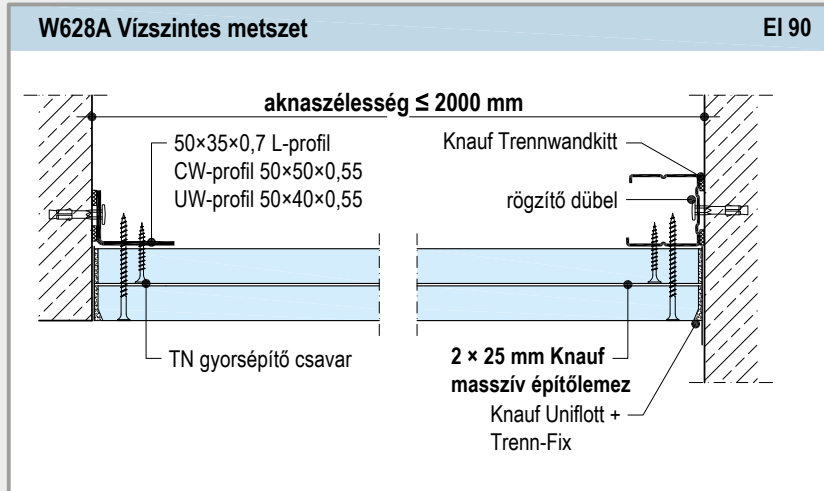


W628 A típusú Knauf szerelt aknafal

Belső vázszerkezet nélküli, aknaszélességű lemezekkel vízszintesen borított szerkezet



Vízszintes borítás



Knauf rendszer	Tűzállósági határérték	Borítás	Profil	Falvastagság	Súly	Hőszigetelés tűzvédelmi okból	Lághanggátlás
		Knauf tűzvédelmi építőlemez Knauf masszív építőlemez Knauf Diamant építőlemez Knauf Fireboard építőlemez	CW-profil légrés		szigetelés nélkül	min. vastagság min. sűrűség	Szigetelés Léghanggátlás R_w
		d mm	h mm	D mm	kb. kg/m ²	mm kg/m ³	mm dB

W628 A típusú Knauf szerelt aknafal

	EI 90	Borítás		Falvastagság	Súly	Hőszigetelés tűzvédelmi okból	Lághanggátlás
		•	•				
		•	2x 25	50	43	nem szükséges, vagy A1 tűzvédelmi osztályú ásványgyapot	- 36
			• 2x 20	40	32	nem szükséges, vagy A1 tűzvédelmi osztályú ásványgyapot	- 36

Legnagyobb megengedett magasság

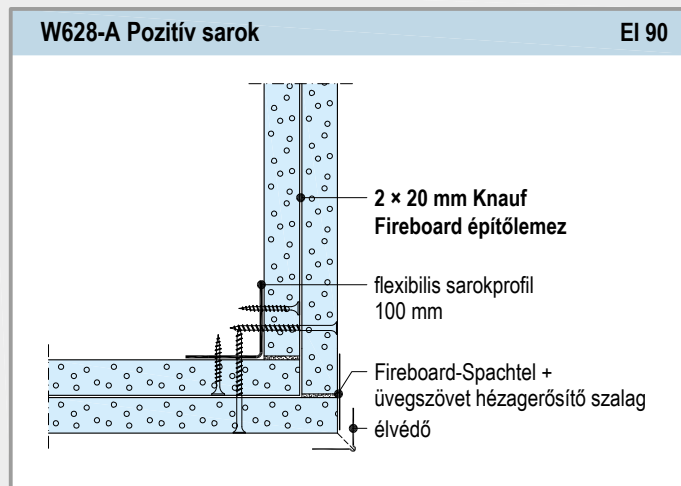
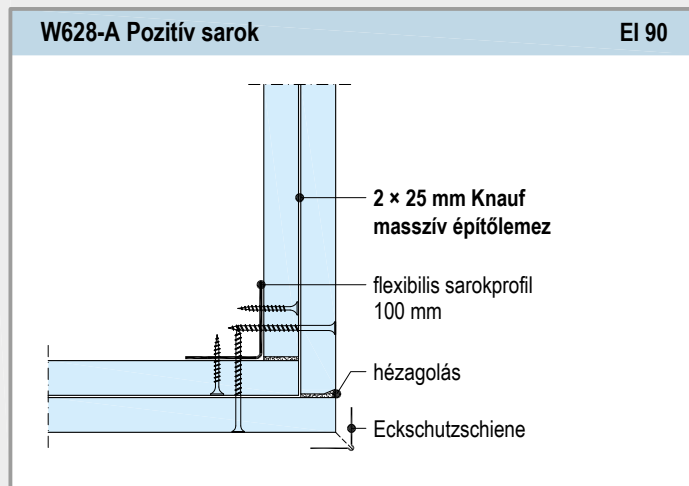
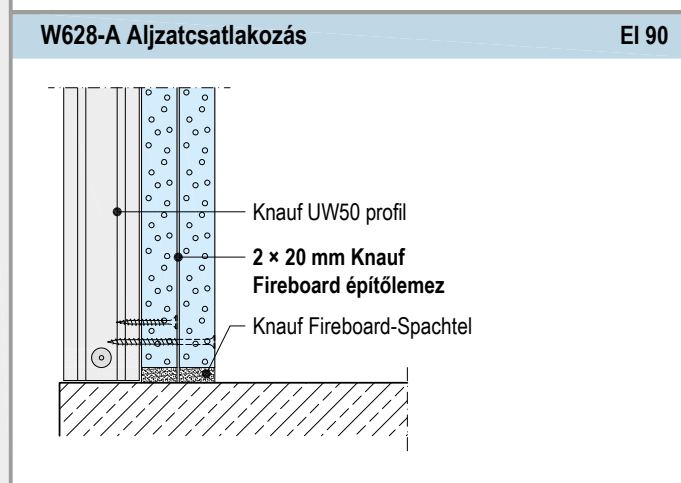
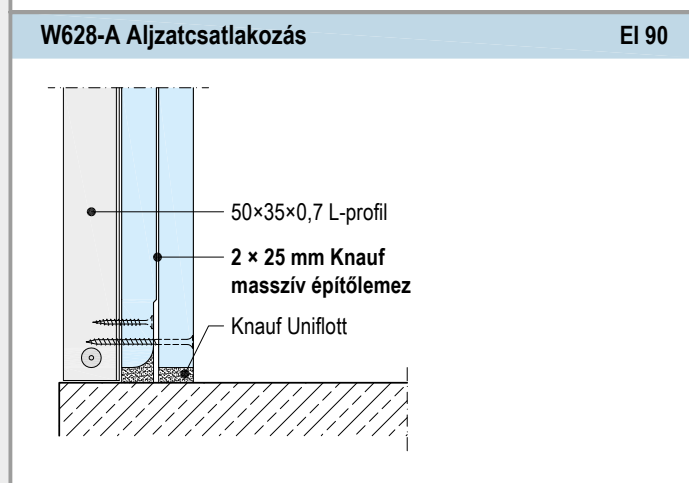
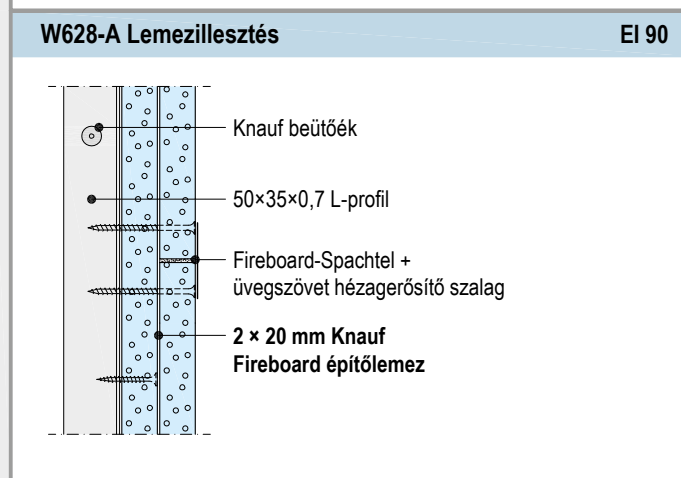
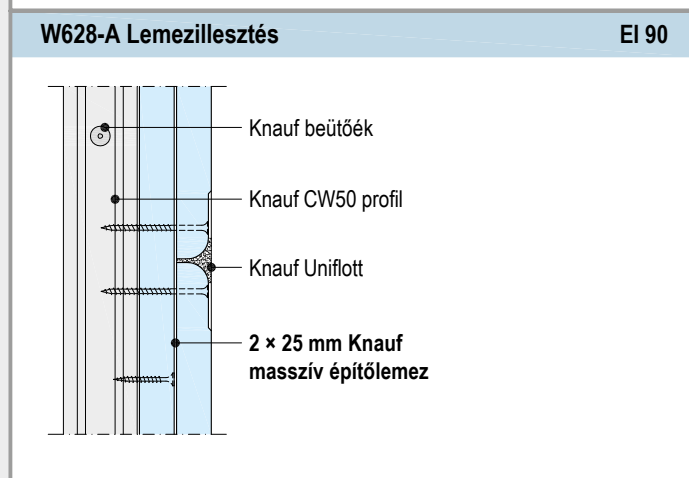
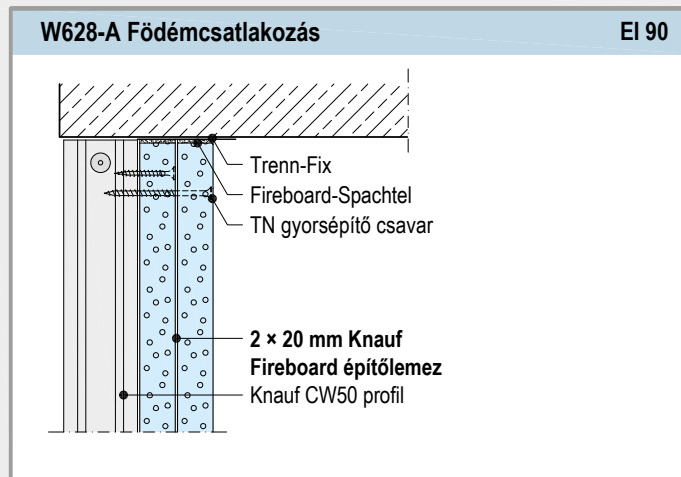
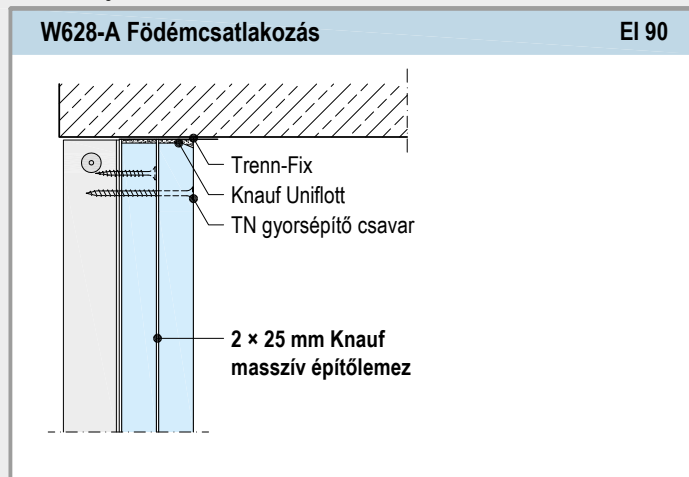
Knauf profil	Aknaszélesség	Falmagasság
	mm	Használati osztály: A, B1 EN 1991-1-1 szerint m
50x35x0,7 L-profil	≤ 2000	korlátozás nélkül 15 m felett közbülső támasztás szükséges
CW-profil 50x50x0,55		
UW-profil 50x40x0,55		
törtvonalú kialakítás	kiterített szélesség ≤ 2000	5,00 m

W628 A típusú Knauf szerelt aknafal

Belső vázszerkezet nélküli, aknaszélességű lemezekkel vízszintesen borított szerkezet



Részletrajzok M 1:5

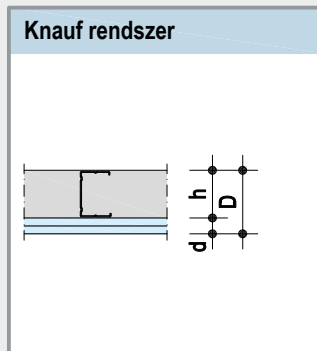
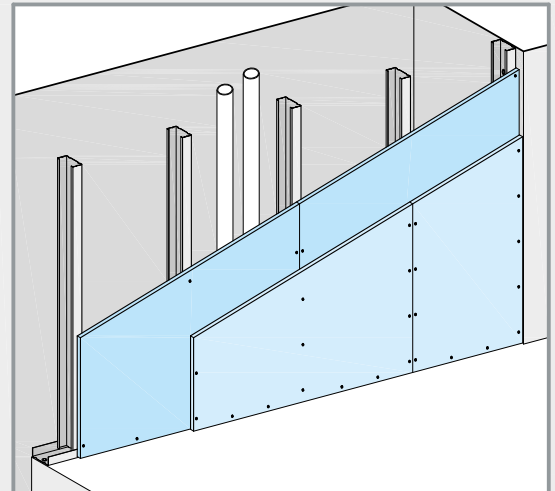
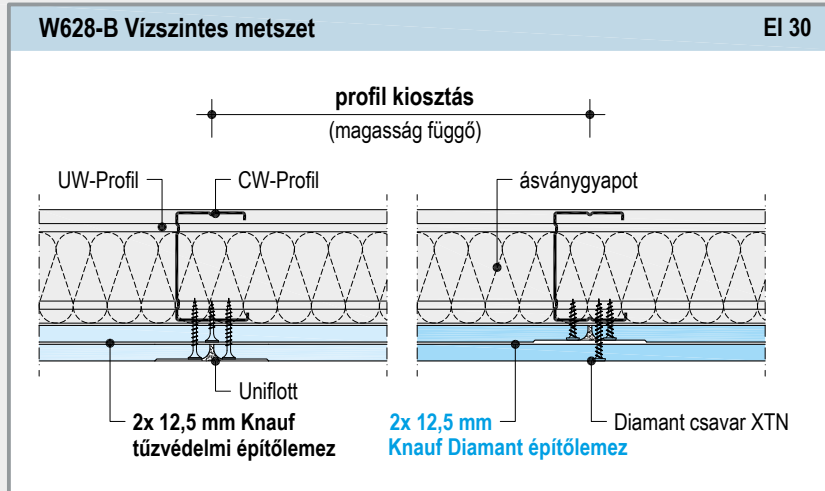


W628 B típusú Knauf szerelt aknafal

Egyszeres CW profilváz - két-, vagy háromrétegű borítás



Függőleges borítás



Borítás	Profil	Falvastagság	Súly	Hőszigetelés tűzvédelmi okból	Léghanggátlás					
Knauf tűzvédelmi építőlemez	CW-profil légrés	borítás vastagság	szigetelés nélkül	min. vastagság	Szigetelés mm					
Knauf masszív építőlemez						kg/m ²	min. sűrűség	Léghanggátlás R _w dB		
Knauf Diamant építőlemez									mm	kg/m ³
Knauf Fireboard építőlemez										
d mm	h mm	D mm	kb. kg/m ²	mm	dB					

W628 B típusú Knauf szerelt aknafal

EI	Borítás	Profil	Falvastagság	Súly	Hőszigetelés tűzvédelmi okból	Léghanggátlás		
						Szigetelés mm	Léghanggátlás R _w dB	
EI 30	●	2x 12,5	50	75	24	nem szükséges, vagy A1 tűzvédelmi osztályú ásványgyapot	-	32
			75	100			40	38
			100	125			60	38
EI 60	●	2x 12,5	50	75	29	nem szükséges, vagy A1 tűzvédelmi osztályú ásványgyapot	40	39
			75	100			80	43
			100	125				
EI 60	●	2x 15	50	80	28	nem szükséges, vagy A1 tűzvédelmi osztályú ásványgyapot	-	34
			75	105			75	41
			100	130				
EI 90	●	2x 20	50	90	37	nem szükséges, vagy A1 tűzvédelmi osztályú ásványgyapot	-	35
			75	115			40	43
			100	140			60	44
	●	3x 15	50	95	38	nem szükséges, vagy A1 tűzvédelmi osztályú ásványgyapot	-	37
			75	120			75	43
			100	145				
●	2x 25	50	100	45	nem szükséges, vagy A1 tűzvédelmi osztályú ásványgyapot	-	36	
		75	125			40	43	
		100	150			60	44	

W628 B típusú Knauf szerelt aknafal

Egyszeres CW profilváz - két-, vagy háromrétegű borítás



Legnagyobb megengedett magasság

Knauf profil	Profil kiosztás a mm	Falmagasság [m] Használati osztály: A, B, C1-C4, D - EN 1991-1-1 szerint				
		■ Knauf építőlemez				
lemezvastagság 0,55 mm		■ 2x 12,5 mm	■ 2x 15 mm	■ 2x 20 mm	■ 3x 15 mm	■ 2x 25 mm
CW 50	1000	-	-	-	-	(3,1) ¹⁾
	625	(2,95) ¹⁾	(3,1) ¹⁾	2,8	3,95	4
	312,5	4	4	4	4	4,05
CW 75	1000	-	-	-	-	3,1
	625	4	4	4	4,05	4,05
	312,5	4,50	4,75	5	5	5
CW 100	1000	-	-	-	-	3,1
	625	4,50	4,65	5	5	5
	312,5	5	5	5	5	5

1) A zárójelben szereplő értékek csak az EN 1991-1-1 szerinti A és B1 használati osztályban érvényesek

Részletrajzok M 1:5

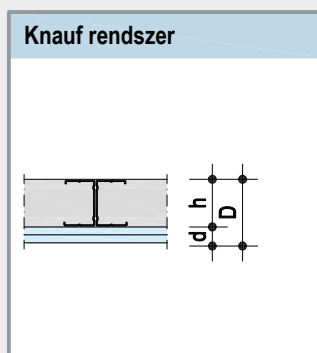
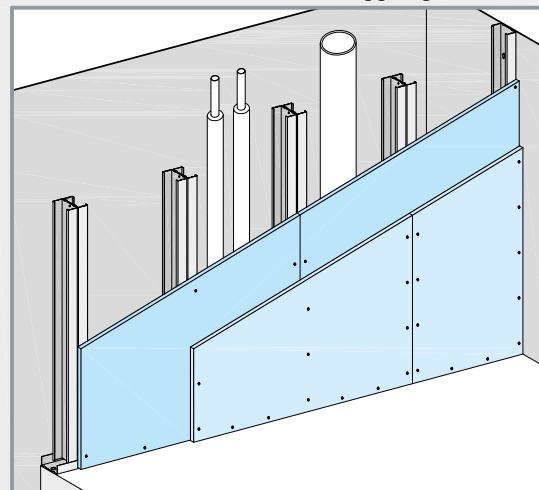
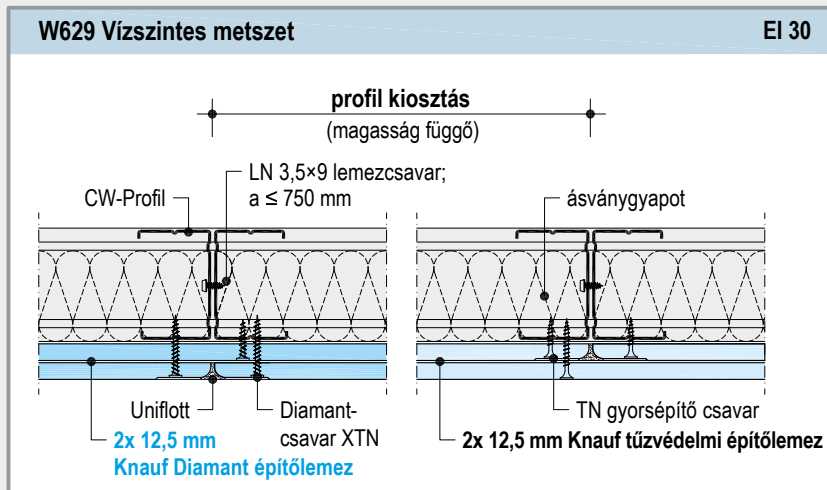
<p>W628-B Csatlakozás hagyományos falhoz EI 30</p>	<p>W628-B Födémcsatlakozás EI 30</p>
<p>W628-B Csatlakozás hagyományos falhoz EI 60</p>	<p>W628-B Negatív sarok EI 90</p>

W629 Knauf szerelt aknafal

Kettőzött CW profilváz - két-, vagy háromrétegű borítás



Függőleges borítás



Borítás	Profil	Falvastagság	Súly	Hőszigetelés tűzvédelmi okból	Léhanggátlás					
Knauf tűzvédelmi építőlemez	CW-profil légrés	borítás vastagság	szigetelés nélkül	min. vastagság	Szigetelés					
Knauf masszív építőlemez						kb. kg/m ²	min. sűrűség	Léhanggátlás R _w		
Knauf Diamant építőlemez									mm	dB
Knauf Fireboard építőlemez										
d mm	h mm	D mm	kg/m ³							

W629 Knauf szerelt aknafal

EI	Borítás	Profil	Falvastagság		Súly	Hőszigetelés tűzvédelmi okból	Léhanggátlás	
			d	h			Szigetelés	Léhanggátlás R _w
EI 30	●	2x 12,5	50	75	26	nem szükséges, vagy A1 tűzvédelmi osztályú ásványgyapot	-	32
			75	100			40	38
			100	125			60	38
EI 60	●	2x 12,5	50	75	31	nem szükséges, vagy A1 tűzvédelmi osztályú ásványgyapot	-	34
			75	100			40	39
			100	125			80	43
EI 90	●	2x 15	50	80	30	nem szükséges, vagy A1 tűzvédelmi osztályú ásványgyapot	-	34
			75	105			75	41
			100	130			-	-
EI 90	●	2x 20	50	90	40	nem szükséges, vagy A1 tűzvédelmi osztályú ásványgyapot	-	35
			75	115			40	43
			100	140			60	44
	●	3x 15	50	95	42	nem szükséges, vagy A1 tűzvédelmi osztályú ásványgyapot	-	37
			75	120			75	43
			100	145			-	-
●	2x 25	50	100	46	nem szükséges, vagy A1 tűzvédelmi osztályú ásványgyapot	-	36	
		75	125			40	43	
		100	150			60	44	

W629 Knauf szerelt aknafal

Kettőzött CW profilváz - két-, vagy háromrétegű borítás



Legnagyobb megengedett magasság

Knauf profil kettőzve	Profil kiosztás a mm	Falmagasság [m] Használati osztály: A, B, C1-C4, D - EN 1991-1-1 szerint				
		■ Knauf építőlemez				
lemezvastagság 0,55 mm		■ 2x 12,5 mm	■ 2x 15 mm	■ 2x 20 mm	■ 3x 15 mm	■ 2x 25 mm
CW 50	625	4	4	4	4	4,05
	312,5	4,05	4,25	4,8	5	5
CW 75	625	4,5	5,5	5,5	5,5	5,5
	312,5	5	6,5	6,5	6,5	6,5
CW 100	625	6,5	7	7,5	7,5	7,5
	312,5	7,5	8	8,5	8,5	8,5

Részletrajzok M 1:5

W629 Csatlakozás hagyományos falhoz EI 30

W629 Födémkapcsolat EI 30

W629 Csatlakozás hagyományos falhoz EI 60

W629 Lemezillesztés EI 60

W629 Csatlakozás szerelt válaszfalhoz EI 90

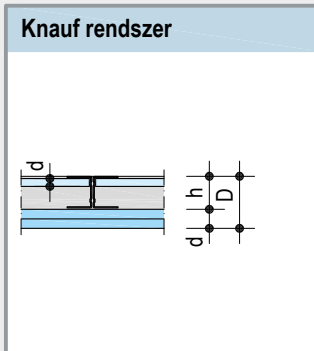
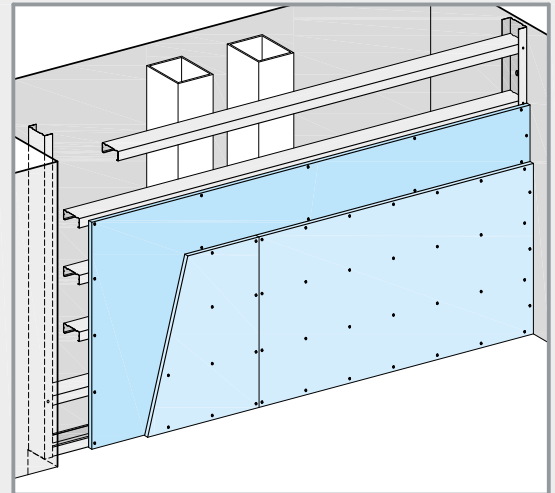
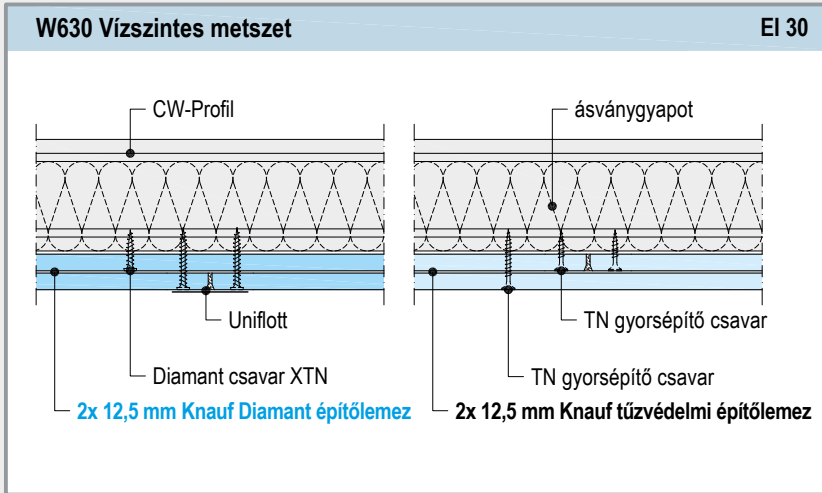
W629 Aljzatsatlakozás EI 90

W630 Knauf szerelt aknafal

Vízszintes helyzetű CW profilváz - kétrétegű borítás



Vízszintes borítás



Knauf rendszer	Tűzállósági határérték	Borítás	Profil	Falvastagság	Súly	Hőszigetelés tűzvédelmi okból		Léghanggátlás	
						min. vastagság	min. sűrűség	Szigetelés	Léghanggátlás R_w
		Knauf tűzvédelmi építőlemez Knauf masszív építőlemez Knauf Diamant építőlemez Knauf Fireboard építőlemez	CW-profil légrés		szigetelés nélkül				
		borítás vastagság			kb. kg/m^2	mm	kg/m^3	mm	dB
		d mm	h mm	D mm					

W630 Knauf szerelt aknafal

aknaszélesség	EI 30	•	2x 12,5	50	75	26	nem szükséges, vagy A1 tűzvédelmi osztályú ásványgyapot	-	32		
									75	100	40
				100	125			60	38		
		•	2x 12,5	50	75	31	nem szükséges, vagy A1 tűzvédelmi osztályú ásványgyapot	-	34		
				75	100			40	39		
				100	125			80	43		
	EI 60	•	2x 15	50	80	30	nem szükséges, vagy A1 tűzvédelmi osztályú ásványgyapot	-	34		
				75	105			75	41		
				100	130						
	EI 90	•	2x 20	50	90	36	nem szükséges, vagy A1 tűzvédelmi osztályú ásványgyapot	-	35		
								75	115	40	43
								100	140	60	44
		•	2x 25	50	100	46	nem szükséges, vagy A1 tűzvédelmi osztályú ásványgyapot	-	36		
								75	125	40	43
								100	150	60	44

W630 Knauf szerelt aknafal

Vízszintes helyzetű CW profilváz - kétrétegű borítás

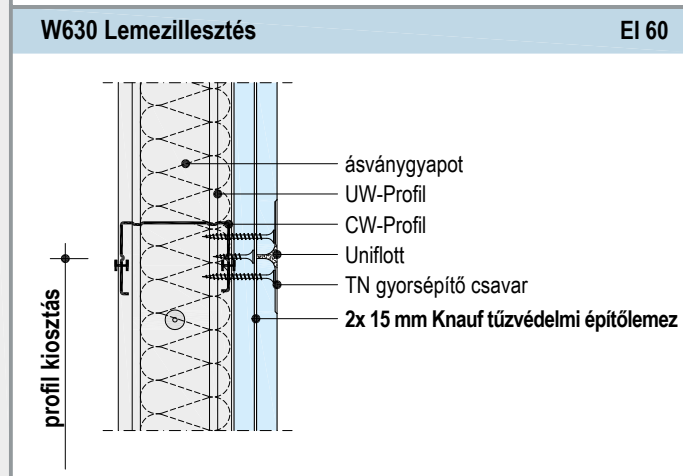
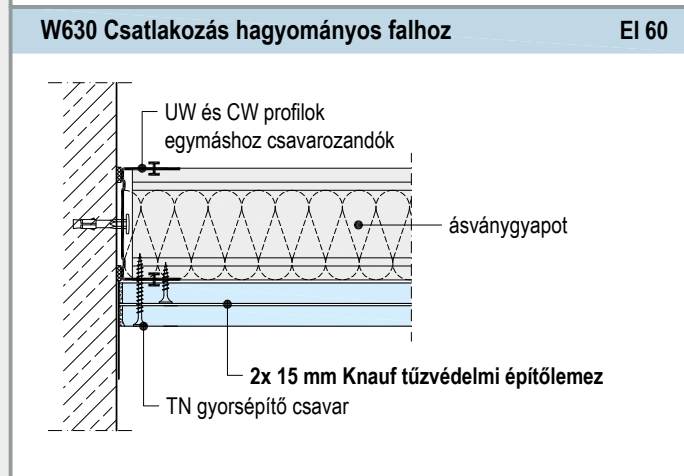
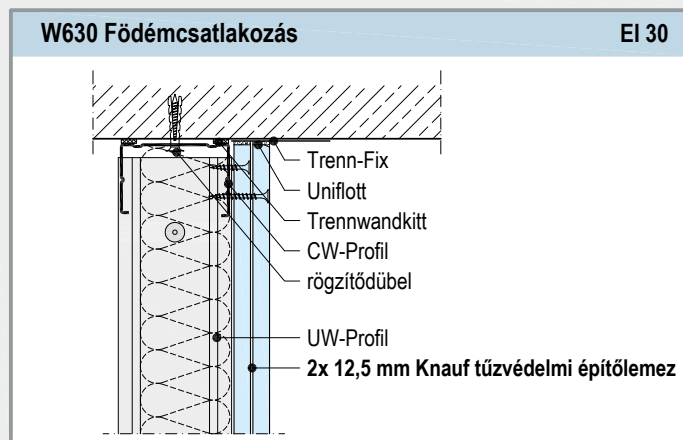
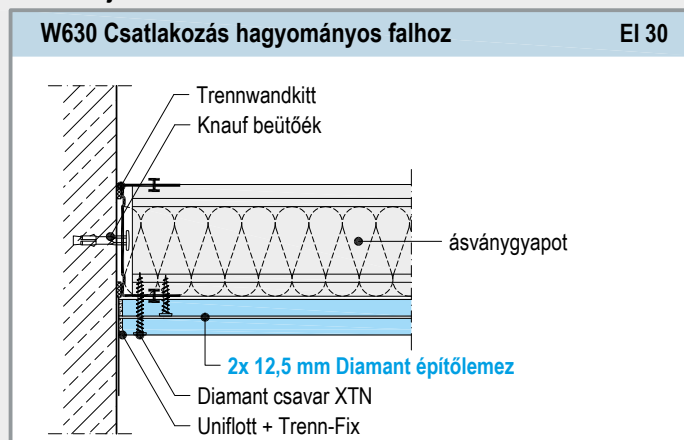


Legnagyobb megengedett magasság

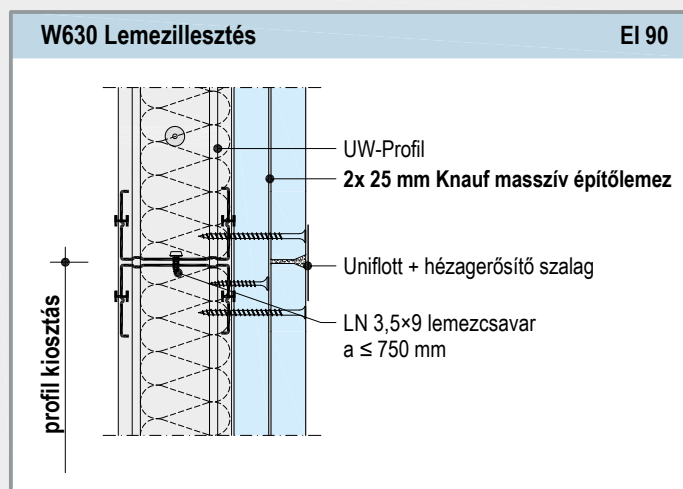
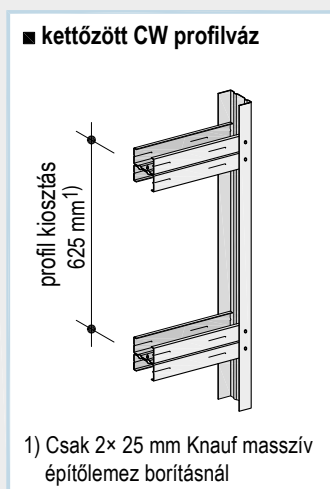
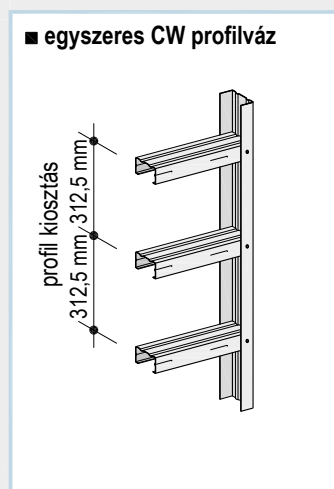
Knauf profil vízszintesen	Aknaszélesség	Profil kiosztás
lemezvastagság 0,55 mm	mm	mm
CW 50	≤ 3000	312,5
		625 ¹⁾
CW 75	≤ 4000	312,5
		625 ¹⁾
CW 100	≤ 4000	312,5
		625 ¹⁾

Falmagasság
Használati osztály: A, B, C1-C4, D EN 1991-1-1 szerint
m
korlátozás nélkül 15 m felett közbülső támasztás szükséges
1) kettőzött CW profilváz - 2x25 mm Knauf masszív építőlemez borítás

Részletrajzok M 1:5



Profilváz kialakítása

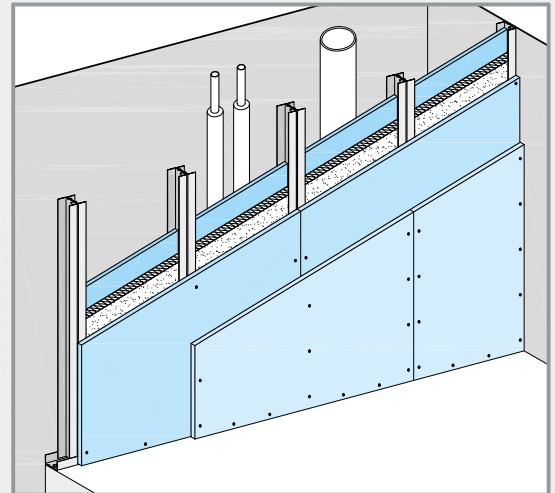
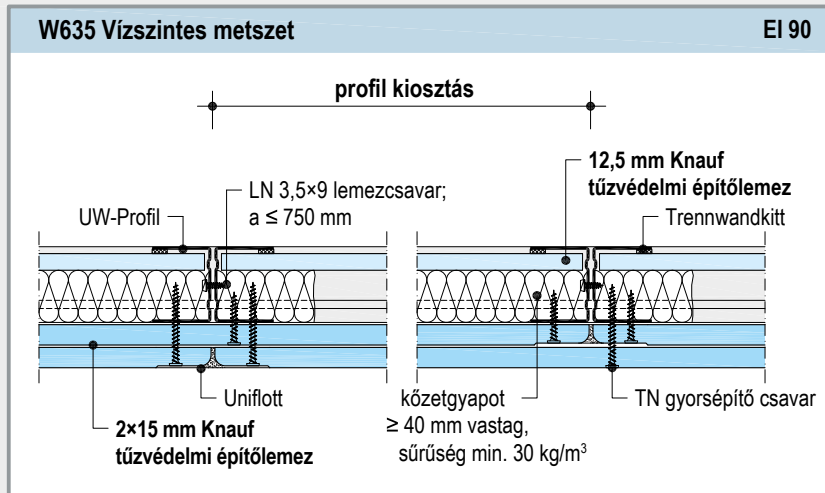


W635 Knauf szerelt aknafal

Kettőzött CW profilváz - kétrétegű borítás + belső lemez



Függőleges borítás



Knauf rendszer	Tűzállósági határérték	Borítás				Profil	Falvastagság	Súly	Hőszigetelés tűzvédelmi okból		Léghanggátlás	
		Knauf tűzvédelmi építőlemez	Knauf masszív építőlemez	Knauf Diamant építőlemez	Knauf Fireboard építőlemez				borítás vastagság	CW-profil légrés	szigetelés nélkül	min. vastagság
					d mm	h mm	D mm	kb. kg/m ²	mm	kg/m ³	mm	R _w dB

W635 Knauf szerelt aknafal

Metszeti rajz	EI	Borítás	Borítás vastagság	Falvastagság		Súly	Hőszigetelés		Léghanggátlás			
				h mm	D mm		szigetelés nélkül	min. vastagság	min. sűrűség	Szigetelés	Léghanggátlás	
						kg/m ²	mm	kg/m ³	mm	R _w dB		
	EI 60	●	2 x 12,5 + 12,5 mm belül	50	80	47	kőzetgyapot 40	30	40	49		
				75	105						80	54
				100	130							
	EI 90	●	2 x 15 + 12,5 mm belül	50	80	47	kőzetgyapot 40	30	40	49		
				75	105						80	54
				100	130							
	EI 120	●	12,5 + 25 + 25 mm belül	50	80	47	kőzetgyapot 40	30	40	49		
				75	105						80	54
				100	130							

W635 Knauf szerelt aknafal

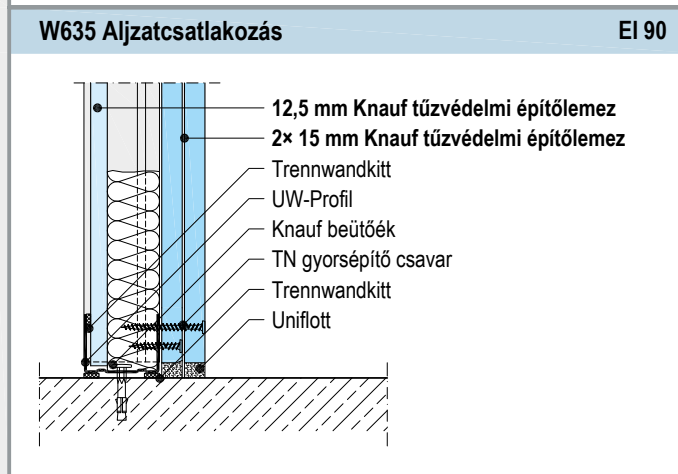
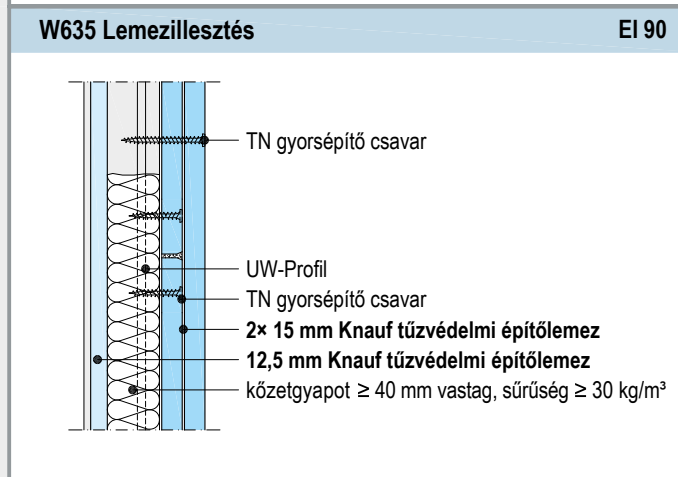
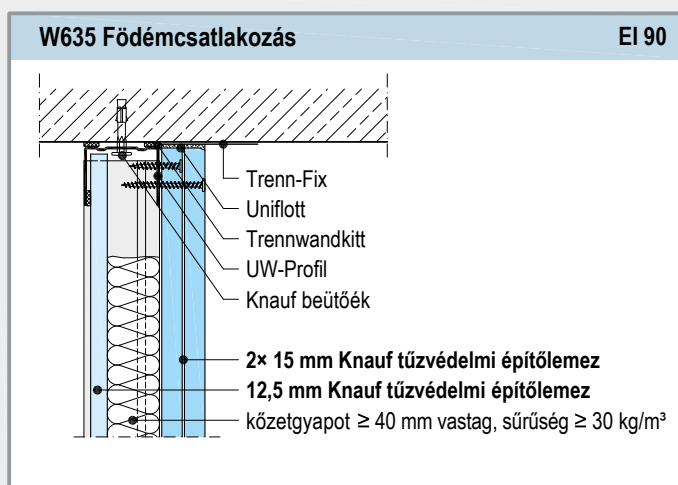
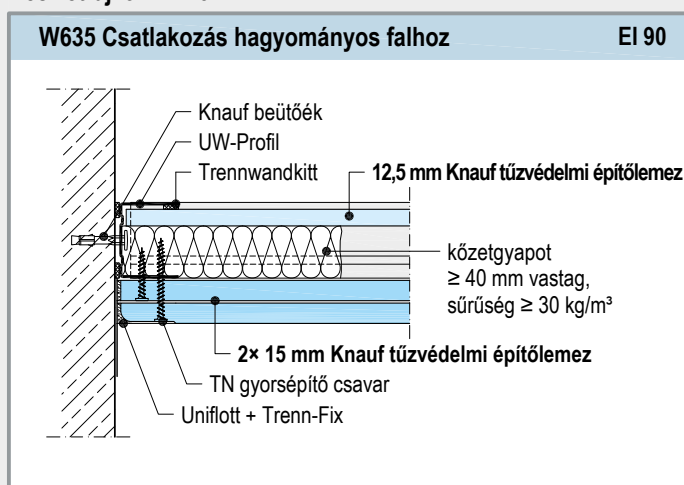
Kettőzött CW profilváz - kétrétegű borítás + belső lemez



Legnagyobb megengedett magasság

Knauf profil kettőzve	Profil kiosztás	Falmagasság
lemezvastagság 0,55 mm	a mm	Használati osztály: A, B, C1-C4, D EN 1991-1-1 szerint
UW 50	625	3
UW 75		3
UW 100		3

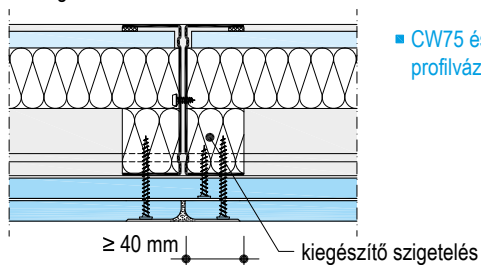
Részletrajzok M 1:5



Megjegyzés

Tűzvédelmileg szükséges hőszigetelő táblák szorosan és lecsúszás ellen rögzítendőek

Hőszigetelés vonalvezetése



Az OTSZ 5.0 aknafalra vonatkozó fogalmai:

Tűzgátló alapszerkezet:

a tűzfal, a tűzgátló fal, a tűzgátló válaszfal és a tűzgátló födém gyűjtőfogalma.

Előtétfal:

önhordó, függőleges térelhatároló szerkezet, amely egyéb szerkezetektől függetlenül, önálló tűzállósági határértékkel rendelkezik.

Tűzgátló építményszerkezet:

tűzterjedés elleni védelem céljából alkalmazott építményszerkezet, amely a tűz áttérjedését az általa elválasztott térrészek között meghatározott ideig meggátolja; a tűzgátló építményszerkezetek körébe tartoznak a tűzgátló alapszerkezetek, a tűzgátló lezárások és a tűzterjedés elleni gátak.

Tűzgátló fal:

falszerkezet, amely az általa elválasztott tűzszakaszok, önálló rendeltetési egységek vagy helyiségek között a tűz áttérjedését meghatározott ideig meggátolja.

Szerkezetek tűzvédelmi teljesítménye:

Tűzvédelmi osztály:

az építőanyagok és építményszerkezetek tűzzel szembeni viselkedésére jellemző kategória, amit a vonatkozó műszaki követelmények szerinti vizsgálat alapján állapítanak meg.

Kategóriák:

- A1, A2: jellemzően nem éghető tulajdonságú - minősítéssel rendelkező - anyagok és az OTSZ-ben meghatározott követelményt teljesítő építményszerkezetek.

- B, C, D, E: igazoltan e kategóriába sorolt, minősítéssel rendelkező anyagok és építményszerkezetek.

Szerkezeti jellemzők:

R - teherhordó képesség:

a szerkezet azon képessége, hogy egy bizonyos ideig fennálló meghatározott mechanikai igénybevétel mellett ellenáll a tűz hatásának a szerkezeti stabilitás bármilyen vesztesége nélkül.

E - inegrítés:

az építményszerkezet olyan képessége, hogy az egyik oldali tűzhatással szemben ellenáll a tűz védett oldalra történő átjutásának.

I - szigetelés:

az építményszerkezet azon képessége, hogy ellenáll a csak egyik oldalon bekövetkező tűzhatásnak úgy, hogy hőátadás eredményeként a tűz nem jut át a védett oldalra.

Tűzállósági határérték:

a vonatkozó műszaki követelménynek megfelelő tűzállósági vizsgálat kezdésétől számított, a vizsgált építményszerkezet valamely tűzállósági határállapotba kerülésének eléréséig eltelt idő órában vagy percben.

Példa: A2 EI30

Tűzvédelmi szakvizsga követelmény

(OKF állásfoglalás szerint):

Nem minősül tűzállóságot növelő burkolatnak: a tűzvédelmi vizsgálatokkal rendelkező komplett tetőtérbeépítés szerkezete része (belső gipszkarton borítástól a tetőfedésig, fedélszerkezettel

együtt); a födémrel együtt értelmezett tűzvédelmi álmennyezet; a tűzvédelmi álmennyezeti membrán (mint önálló tűzvédelmi szerkezet); és bármely önmagában vizsgált tűzvédelmi képességgel rendelkező válaszfal vagy aknafal, vagyis azon építményszerkezet, vagy építési készlet, amelyet nem önállóan építenek egy szerkezet, vagy készlet köré annak tűzállóságának javítására.

Revíziós nyílások:

A Knauf gyártású revíziós nyílások (Revi-Star, ALU-Top, F-Tec, REVO márkanévvel jelölve), önálló tűzállósági határértékkel nem rendelkeznek, rájuk tűzállósági tulajdonság csak a fogadó szerkezettel együtt értelmezhető. A szerkezetek tűzállósága a revíziós nyílások beépítését követően akkor nem változik, ha a revíziós nyílásba épített építőlemez teljes vastagságukban és típusukban legalább eléri a befogadó szerkezet borító építőlemez teljes vastagságát és típusát. További feltétel, hogy a revíziós nyílás "Feuerschutz-Set"-tel ellátott, azaz tűz esetén kiolvadó betéttel működő automatikus zárral rendelkezik.

Aknafalak tűzvédelmi vizsgálata

A szerelt aknafalak tűzállósági vizsgálata akkreditált laboratóriumi körülmények között történik. Az alapfogalmak között meghatározott EI érték vizsgálata függőleges kemencében zajlik. Az aknafalak 1:1 modellben 3 x 3 méteres méretben úgy épülnek meg, hogy alsó és felső, valamint egyik oldal csatlakozásuk fixen rögzített, a 4. csatlakozó oldal szabadon áll.

Az aknafal tűztámadta oldalát a kemencetér 1000___%___C feletti hőmérséklete mellett, a tűzhatás életszerű modellezése végett az aknafal felületét változó és nem egyenletes légnyomás éri. Ilyen körülmények között vizsgálják, hogy az aknafal felületén áttör-e a tűz (E-jelű tulajdonság) és az aknafal felülete kritikus hőmérséklet fölé emelkedik-e (I-jelű tulajdonság). Bármelyik

bekövetkezik a vizsgálat végetért és a bekövetkezési időpont alapján meghatározzák az aknafal tűzvédelmi képességét, azaz jelölik, hogy pl. EI 60. Külső vázkitöltő fal esetén csak E tulajdonság vizsgálata szükséges.

W61 Knauf előtét szerkezetek

Terhelhetőség és konzolterhek



Konzolterhek

15 kg-ig Akasztó

Könnyű súlyok, pl. képek rögzítésére

max. teher 5 kg

max. teher 10 kg

max. teher 15 kg

0,4 kN/m terhelésig Üregdűbel

Üregdűbel
Knauf Hartmut

fém dűbel

Konyhaszekrény

magasság ≥ 30 cm

szélesség

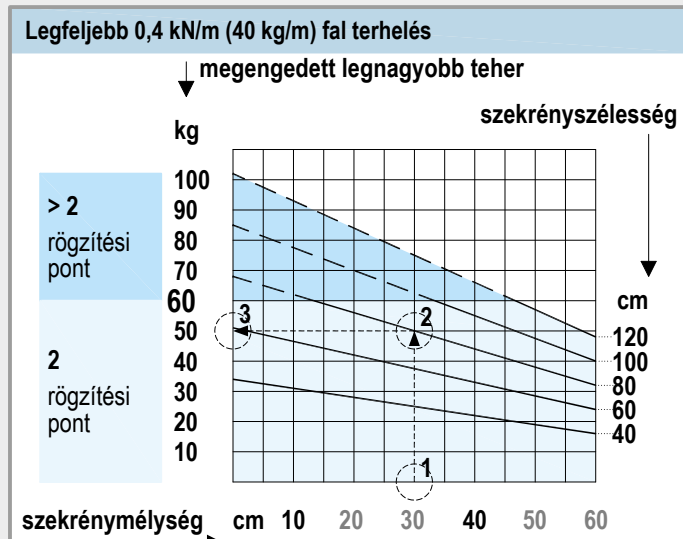
mélység

műanyag dűbel

1,5 kN/m terhelésig Tartóállványok

A 0,4 kN/m feletti, legfeljebb 1,5 kN/m falterhelés csak a vázszerkezetben rögzített tartóállványokkal lehetséges. A terhelést fogadó elemnek megfelelőnek kell lennie a használatból adódó esetleges dinamikus terhelésre is.

Diagramm



Megengedett legnagyobb konzolteher (kg) táblázat alapján

szekrény szélesség mm	szekrény mélység mm					
	100	200	300	400	500	600
400	31	28	25	22	19	16
600	46,5	42	37,5	33	28,5	24
800	62	56	50	44	38	32
1000	77,5	70	62,5	55	47,5	40
1200	93	84	75	66	57	48

Dűbelek terhelhetősége

Borítás vastagsága mm	Knauf Hartmut csavar M5 kg	Fém üregdűbel csavar M5/M6 kg	Műanyag üregdűbel $\varnothing 8 / \varnothing 10$ mm kg
12,5	35 40*)	30 35*)	25 30*)
20	45 -	40 -	35 -
$\geq 2 \times 12,5/25$	55 60*)	50 55*)	40 45*)

*) Knauf Diamant építőlemez borításnál

Rögzítés szabályai:

- 0,4 kN/m terhelésig az előtét szerkezet bármely pontján lehetséges a rögzítés
- egy tárgyat legalább két dűbel rögzítsen
- a dűbelek közötti minimum távolság 75 mm

Szárazvakolat

Borítás típusa	Konzolteher max. 0,4 kN/m terhelésig	
	rögzítés a hátszerkezethez	üregdűbel, max. 15 kg/dűbel
Gipszkarton építőlemez	●	-
Kasírozott gk építőlemez - MW	●	-
Kasírozott gk építőlemez - EPS	●	● *)
Knauf InTherm építőlemez	●	● *)

*) fém, vagy műanyag üregdűbel

Tartóállványok M 1:10

W234 Knauf univerzál tartó

W234 Knauf rögzítő traverz

Alkalmazási terület

A Knauf szerelt előtét szerkezetek fém vázszerkezetre csavarozással rögzített gipszkarton vagy gipszrost építőlemez borításból álló beltéri térelhatároló szerkezetek. Az előtét szerkezetek a legigényesebb tűzvédelmi követelményeket is teljesítik, nyomásállósági tulajdonságaik révén tiszta terekben biztonságosan alkalmazhatók.

Az előtét szerkezetek mechanikai teljesítményét az EUROCODE alapján meghatározott használati osztályba sorolás mellett külön táblázatban megadott falmagasság mutatja.

Szerkezeti felépítés

Az előtét szerkezetek gipszkarton borítása egy-, kettő- és háromrétegű lehet. A vázszerkezet az épület vízszintes teherhordó és függőleges határoló szerkezeteihez kapcsolódik. A több-rétegű borítás nagyobb mechanikai védelmet biztosít és a fal jobb akusztikai képességgel bír. A falüregben a tűzvédelmi és hangszigetelési előírásoknak megfelelő hő- illetve hangszigetelés helyezhető el. Az előtét szerkezetekben 15 méterenként mozgási hézag kialakítása szükséges, valamint az épület tartószerkezetének mozgási hézagainál is.

A W623 jelű előtét-héj közvetlen függesztővel a hátszerkezethez rögzített CD-profilváz, egy-, vagy kétrétegű gipszkarton borítással, míg a W625/W626 jelű előtétfalak önálló CW/UW profilvázra egy-, vagy kétrétegű borítással szerelt előtét szerkezetek. Alkalmazási területük meglévő falszerkezetek akusztikai tulajdonságainak javítása, illetve falszerkezeten vezetett gépészeti, vagy villamos vezetékek elrejtése.

A W628 A típusú aknafal belső vázszerkezet nélküli, aknaszélességű 2x25 mm masszív építőlemezzel, vagy 2x20 mm Fireboard építőlemezzel vízszintesen borított szerkezet, mely az EN 1991-1-1 szerinti A és B1 használati osztályba sorolt helyiségekben magassági korlátozás nélkül építhető. A legnagyobb megengedett aknaszélesség 2,00 m.

A W628 B típusú aknafal egyszeres CW/UW profilvázra, két-, vagy háromrétegű tűzvédelmi gipszkarton borítással szerelt aknafal, mely a borítástól függően alkalmas EI30-EI90 tűzvédelmi követelmény kielégítésére.

A W629 aknafal kettőzött CW profilvázal épül, ezáltal az előbbi W628 B típusú aknafalaknál nagyobb szerkezeti magassággal építhető, ugyanolyan tűzvédelmi tulajdonságokkal.

A W630 vízszintes helyzetű CW profilvázra, két réteg gipszkarton borítással szerelt aknafal magassági korlát nélkül építhető az EN 1991-1-1 szerinti A, B, C1-C4 és D használati osztályokban. A megengedett legnagyobb aknaszélesség a bordaváztól függően 3,00-4,00 m.

A W635 aknafal kettőzött CW profilvázra két réteggel és egy további - a kettőzött CW profilok belső oldalára rögzített - belső építőlemezzel szerelt aknafal, közetgyapot szigeteléssel, mely képes az EI120 tűzvédelmi követelménynek is megfelelni.

Használati osztály az EN 1991-1-1 szabvány szerint

A Háztartási és tartózkodási célra használt területek (lakások, szállodák szobái, kórtermek, konyhák és mellékhelyiségek), lépcsők, erkélyek, padlás

B Irodaterületek

C1 Asztalokkal ellátott földemterületek stb., (iskolák, vendéglátó, olvasótermek, porták)

C2 Rögzített ülőhelyekkel ellátott földemterületek, (templom, színház, mozi, előadó, gyűléstermek, váróterem)

C3 Emberek mozgását nem akadályozó tárgyak nélküli földemterületek, (múzeumok, kiállítótermek, középületek, irodaépületek, szállodák, kórházak és vasútállomások előkertjeinek közlekedő területei)

C4 Testmozgásra használt földemterületek, (tánc-terem, tornaterem, színpad)

C5 Jelentős tömeg gyűlekezésére szolgáló földemterületek, (hangversenytermek, sportcsarnokok, azok lelátói, teraszai és közlekedői, pronok)

D1 Kiskereskedelem üzlethelyiségei

D2 Bevásárlóközpontok földemterületei

E1 Olyan földemterületek, ahol áruk felhalmozódása várható, beleértve ezek megközelítési útjait is (tárolási célra használt földemterületek, beleértve a könyvek és egyéb iratok tárolását is)

E2 Ipari használat

H, I Tetők

Építőlemez alkalmazása a páratelhelés figyelembevételével

Normál építőlemez: kis páratelhelésű helyiségek fal és álmennyezet borító lemeze; ide tartoznak az általánosnem vizes helyiségen túl a kisforgalmú wc helyiségek, főzésre nem alkalmas teakonyhák felületei is.

Impregnált építőlemez: magasabb, de tartósan 75%-os relatív páratartalmat meg nem haladó terek határoló felületeinek borítólemeze; ide tartoznak a nagyobb forgalmú közösségi wc-k, mosdók, családi házak és főzésre alkalmas nem nagyüzemi konyhák, kis páratelhelésű vizes helyiségek; a lemezt csapódó – üzemi víz terheléssel szemben kent vízszigeteléssel védeni kell.

Cementkötésű AQUAPANEL építőlemez: bármely páratelhelésű térben alkalmazható lemez, kül- és beltérben egyaránt beépíthető. Jellemző felhasználás: uszodák, szaunák, nagykonyhák határoló felületeire, kültéri szerelt homlokzati felületre.

Szerelés

Szárzavakolat / Falborítások

Kellően sík alapfelületen a szárzavakolat Fugenfüller Leicht-tel vékony ágyazatba ragasztandó. A Fugenfüller Leicht-et fogas kenőlappal hordják fel körben a szegélyen és középen egy hosszirányú csíkban. Egyenetlen alapfelületre Perfix ragasztó pogácsákkal ragasztják körben és hosszirányban a lap közepén kb. 35 cm-ként.

Erősen egyenetlen (20 mm-nél nagyobb) alapfelületre Perfix-szel – kb. 100 mm széles gipszkarton csíkokat – ragasztanak a szárzavakolat lemezeinek szélénél és a középvonalában, amelyre Fugenfüller Leicht-tel ragasztják rá a lemezeket.

Az MF és PS kasírozott lemezeket vékony ágyazatba Fugenfüller Leichttel, egyenetlen alapfelületre Perfixszel ragasztják.

Előtétthéjak / Aknafalak

A csatlakozó épületrészekkel érintkező profilok hátoldalát 2 csík válaszfal kittel (Trennwandkitt), vagy rugalmas szalaggal (PAE) kell ellátni.

Nagyobb egyenetlenségű fogadófelületnél a válaszfal kitt alkalmazása csak rugalmas tömítő

szalaggal kiegészítve felel meg az akusztikai követelményeknek. A szélső profilokat megfelelő rögzítő eszközzel kell a csatlakozó épületrészekhez erősíteni.

A rögzítési távolság maximum 100 cm, oldalfalon ez legalább 3 rögzítési pont kell legyen. A rögzítőelem tömör épületrészhez beütődübel, más típusú épületrészhez az építőanyaghoz alkalmas lehorgonyzó elem.

Vázszerkezet

Az UW (W 625 / W 626) szegélyprofilokat a fődémhez és a mennyezethez rögzítik. A falcsatlakozásoknál a CW profilokat a kapcsolódó falakhoz kell rögzíteni. Az UW profilokba a beállított és beigazított CW profilok tengelytávolsága 62,5 cm (W623 / W 625 / W 626 / W628 / W629), míg W628 (megfelelő borítás vastagság esetén) és W653 rendszerrel 100 cm. W 625 típusú előtétfalra helyezett hidegburkolat esetén a tengelytávolság legfeljebb 42 cm.

A W 629 rendszerrel az összeforgatott CW profil párt legfeljebb 0,5 m-ként egymáshoz kell csavarozni vagy popszegeccsel összeerősíteni.

Hőszigetelés

A hang- és hőszigetelési előírások alapján az előtétthéj vázszerkezete és a külső fal, ill. fűtetlen helyiségek fala közé kiegészítő hőszigetelést helyeznek el.

Borítás

A borítást helyiségmagas gipszkarton építőlemezekből függőlegesen (W 623, W 625 / W 626 / W629) vagy fektetve (W628 A és B típus / W629 / W653) helyezik el. A padlótól minden rendszerben a lemezek kb. 1 cm magasságra elemelve ragasztják vagy csavarozzák fel.

A vízszintes lapillesztéseknél a minimális eltolás 400 mm. A második lemeztérleg hosszirányú lemezillesztése kötésben szintén legalább 400 mm-es eltolás figyelembevételével legyen, melyet az alsó réteg illesztéseitől is meg kell tartani. (W 623 / W 626 / W628 / W629). Háromrétegű borításnál az illesztések eltolására egymás feletti rétegeknél szintén oda kell figyelni.

Hézagolás

A hézagoláshoz a lemezeknek száraznak, tisztának és a hézagolás környezetében pormentesnek kell lenniük.

A hézagokat az élképzéstől függően, hézagerősítő szalaggal vagy anélkül, arra alkalmas hézagolóanyag zárja.

Hézagerősítő szalaggal a vágott élknél a látszó oldali kartont fózolni vagy csiszolópapírral a papírfegyverzetet 2-3 mm szélességben csiszolni kell. A szalagerősítéssel készülő hézagoláshoz minden esetben több munkafázis szükséges, mint szalag nélküli esetben, és ügyelni kell a hézagoló egyes munkafázisok közötti kötésére és száradására.

A hézagerősítő csík behelyezése a hézag kitöltése, a szalag beágyazása után kerül sor. A szalagot hólyag- és ráncmentesen kell beszimítani. Több lemeztérleg esetén a hézagerősítő csak a legfelső lemezek illesztésénél szükséges, az alsó rétegek illesztéseit csiszolni sem kell.

Hézagerősítő csík nélkül a hézagolás jellemzően a gyári élképzésű (HRAK) gipszkarton lemezek illesztésénél alkalmazható, a hézagoló: Knauf Uniflott. A hézagolási munkákat legalább két munkamenetben kell végezni.

A hézagolás minősége a követő felületképzés és az elemi kívánt felületi minőség függvénye. A felületi megmunkálásban 4 különböző minőségi fokozatot különböztetnek meg: Q1, Q2, Q3, Q4.

A fokozatoknak megfelelően a kívánt glettelést, illetve a felületi minőség elérendő állapotát előzetesen rögzíteni kell, külön megállapodás hiányában a hézagolást Q2 minőségben kell elkészíteni.

Fugafedő papírcsík nélkül a kézi felületkiegyenlítés Uniflottal vagy Uniflott impregnálttal történik.

Fugafedő papírcsíkmal a kézi felületkiegyenlítés Fugenfüller Leicht, kézi bekeverésű Wandspachtel vagy gépi keverésű Geldband hézagolóanyagokkal készül.

Különösen magas esztétikai követelményeknek megfelelő pl.: egyenetlen nagy felületi simaság, homogén anyagfelületi igénynél teljes felületű simítást Knauf Blauband-dal vagy Readyfix-szel javasolt fedni.

Többretegű borításnál az alsó rétegek fugáit csak kitölteni, a külső réteg fugáját csiszolni és simítani is kell. A látható csavarfejeket mindig simítani szükséges.

Gyári élképzésben szorosan fektetett, vagy legfeljebb 3-5 mm nyíláshézagú illesztésbe kerül a hézagolóanyag. Vágott élék illesztésénél a lemezek szoros ütközéssel helyezkednek el (a hézag itt is legfeljebb 3-5 mm-re nyílhat szét), és minimális V bevágás – fózolás – mellett hézagolóanyagba ágyazott hézagerősítő szalaggal történik a hézagkitöltés és illesztés. A minimális fózolás 1-2 mm széles és mély bevágást jelent, mely elegendő a felületek repedésmentes hézagkitöltésére.

Felületképzés

A felületkiegyenlítést csak akkor végezhető, amikor követő technológiai lépésekből eredően a gipszkarton építőlemezek nem léphetnek már fel nedvesség- vagy hőmérséklet-változás hatására nagyobb hosszváltozások.

A felületkiegyenlítést +10°C alatti helyiség hőmérséklet esetén nem szabad elvégezni. A levegő és az épületszerkezet min. +5°C kell legyen.

A felületképzés minősége Q1-Q4 minőségi osztályok szerint lehetséges. Meg nem határozott minőségi osztálybesorolás nélkül Q2 minőség szerint készítenendő a felület, az ettől eltérő igényt cél szerű a munkavégzés előtt tisztázni és rögzíteni.

A Q1-Q4 minőségi osztályok tartalmát a W11 katalógus foglalja össze.

Az első felhordott festékréteg előtt a felső gipszkarton építőlemezen alapozás szükséges. Az alapozó anyag és bevonati anyag/réteg összehangolása fontos, a termékszállítók felhasználási utasításait be kell tartani.

A gipszkartonra a következő rétegek hordhatók fel:

- Bevonatok: alkalmazási célok és követelmények szerint vízálló műanyag diszperziós festék, olajfesték, matt lakkfesték, alkidgyanta festék, polimergyanta festék, poliuretán-lakkfesték (PUR), epoxidlakk festék (EK)

- Vakolatok: Knauf struktúra vakolat, pl: műgyanta vakolat, vékony vakolat, simítás mint pl: Knauf K1, Knauf Readyfix, ásványi vakolat a felületkiegyenlítéssel és papír fugafedőcsíkkal összefüggésben
- Tapéták: papír, textil- és műanyagtapéták
- Hidegburkolatok

- Alkáliretegek mint pl: mész-, vízüvegés szilikát-festékek nem alkalmasak a gipszkarton építőlemezek alapozására
- Szilikátfesték-diszperziók a festékgyártók ajánlása szerint, az utasítások szigorú betartása mellett használhatók csak fel.



Az adatok a kiállítási időpont ismereteinek és tapasztalatainak szintjén alapulnak, nem jelentik a terméktulajdonságok garanciáját. Nem változtathatók és más termékre át nem ruházhatók. Változatlan állapotban történő sokszorosítása engedélyezett.

A fennálló törvények és rendelkezések figyelembe vétele termékünk felhasználójának felelőssége.

A fenti adatok és a csomagoláson feltüntetett adatok közötti mindenkor eltérések az időközbeni szabályozásokból adódhatnak.

A műszaki változás joga fenntartva. Szavatosság csak a kifogástalan minőségű termékre vonatkozik. Szerkezeti, statikai és épületfizikai minőség a Knauf-rendszerből csak akkor hozható létre, ha kizárólagosan a Knauf-rendszer elemeit használják vagy a Knauf által kifejezetten ajánlott megbízható termékeket. Anyagmennyiségek csak tájékoztató értékek. Minden jog fenntartva. Változtatás, másolás, elektronikus másolat készítése és felhasználása kizárólag csak a Knauf hozzájárulásával lehetséges.

 www.knauf.hu

2016. 11. - HU

KNAUF KFT.

Budapest, Lejtő u. 5. H - 1124

Telefon: + 36-1-248-2430

Fax: + 36-1-319-7301

forum@knauf.hu

www.knauf.hu