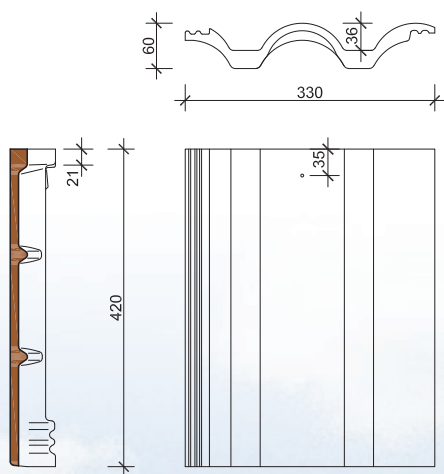
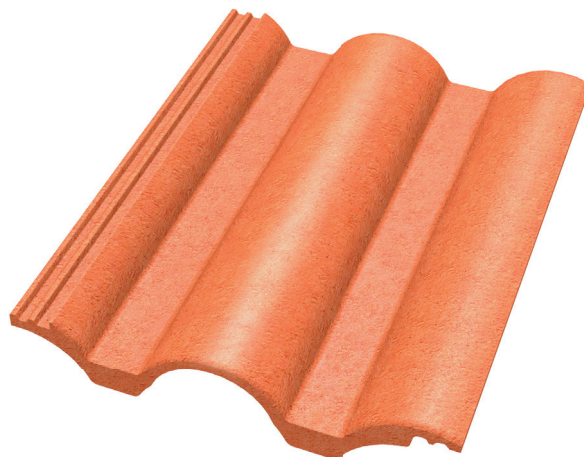


## Új Toscana szellőzőcserep

### Műszaki adatok - szellőzőcserep

Anyag	beton		
Méret	mm	szélesség 330	hossz 420
Tömeg	kg	4,4	
Névleges fedési szélesség	cm	30 (± 0,1)	
Szellőző keresztmetszet	cm <sup>2</sup>	kb. 10	
Cserépszükséglet	-	számítás szerint de min. 3 db/szarufaköz	





## Új Toscana szellőzőcserep!

**Optimális mértékben átszellőző tetőszerkezet,  
egységes fedésképpel, a felület összhangjának  
megtörése nélkül.**

