

Blue Acoustic

gipszkartonok

A csend építőlemezei

✓ lakások ✓ szállodák ✓ irodák ✓ iskolák

Léghangszigetelési követelmények épületek egymás melletti helyiségei között

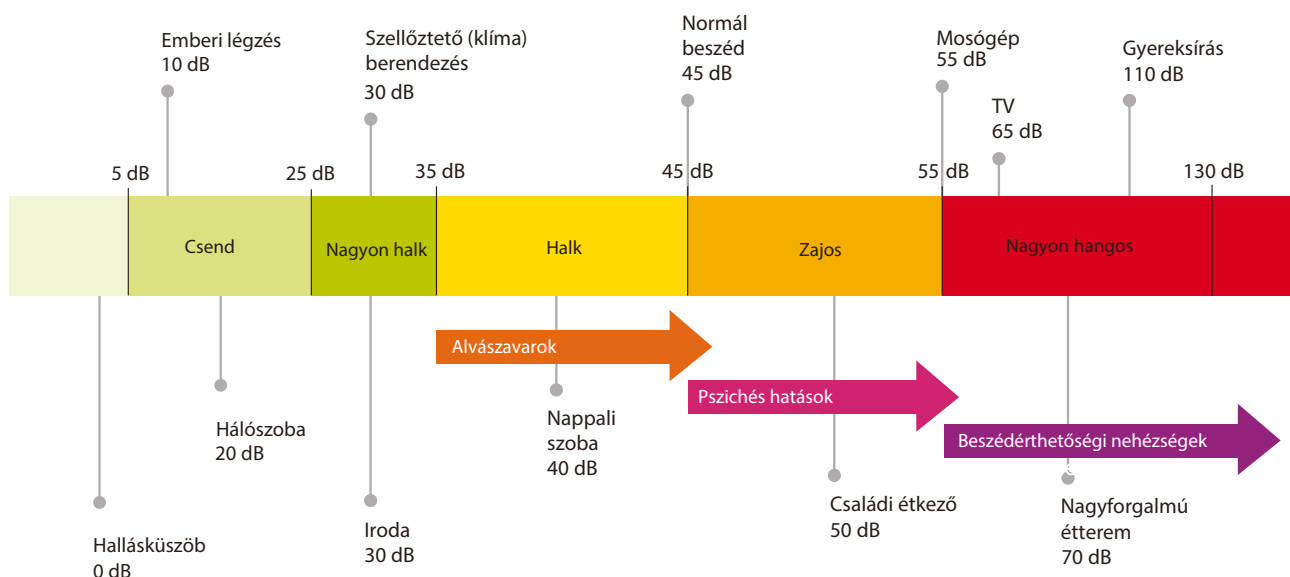
MSZ 15601-1:2007 számú szabvány kivonata

Épület típusa	Helyiségkapcsolat	Zajos helyiség, akusztikai terhelésnek kitett szerkezet	Zaj ellen védendő helyiség	Léghangszigetelés			
				Alapkövetelmény átlagos épületben		Fokozott követelmény igényes épületben	
				R'_{w+C}	R_{w+C}	R'_{w+C}	R_{w+C}
				dB	dB	dB	dB
				helyszíni	labor	helyszíni	labor
Többlakásos lakóépületek	Szomszédos lakások	Lakás bármely helyisége	Szomszédos lakás bármely helyisége	51		54	
	Lakás és közlekedő terület (lépcsőház, folyosó, függő folyosó)	Lépcsőház, közlekedő, folyosó fala	Szomszédos lakás bármely helyisége		51		54
	Lakás és pince, padlástér, tároló, közös terület	Padlástér, pince, tároló, közös terület fala	Lakás bármely helyisége		51		54
Irodaépületek	Egy irodaegységhez tartozó helyiségek	Irodahelyiség	Szomszédos irodahelyiség ⁽¹⁾	37		42	
		Irodahelyiség	Előadóterem, tárgyaló ⁽¹⁾	42		47	
		Fürdőszoba, wc, teakonyha	Irodahelyiség	42		47	
	Egy irodaegységhez tartozó helyiségek és közlekedőterületek	Lépcsőház, közlekedő, folyosó fala	Irodahelyiség		37		42
		Lépcsőház, közlekedő, folyosó fala	Tárgyaló, előadóterem		42		47
	Különböző irodaegységekhez tartozó helyiségek	Irodai helyiség	Szomszédos irodai helyiség, tárgyaló, előadóterem	51		54	
		Fürdőszoba, wc, teakonyha	Irodai helyiség	51		54	
	Különböző irodaegységekhez tartozó helyiségek és közlekedőterületek	Közös használatú lépcsőház, közlekedő, folyosó fala	Irodai helyiség, tárgyaló		51		54
		⁽¹⁾ A szomszédos helyiségek közötti követelmény arra az esetre vonatkozik, amikor a két helyiséget elválasztó falban nincs ajtó.					
	Egészségügyi épületek	Kezelőhelyiségek	Kezelőhelyiség	Szomszédos kezelőhelyiség	43		48
Kezelőhelyiség és közlekedő terület		Lépcsőház, közlekedő, folyosó fala	Kezelőhelyiség		43		48
Kezelőhelyiség és padlástér, pince, tároló		Padlástér, pince, tároló	Kezelőhelyiség		50		53
Szállásépületek I. csoport: háromcsillagos vagy magasabb osztályú szálloda (gyógyzálló, üdülőszálló), kórházi kórtermek, szanatórium szállás része;	Szálláshelyiség (szoba, fürdőszoba)	Szomszédos szálláshelyiség (szoba, fürdőszoba)	47		52		
	Lépcsőház, folyosó, közlekedő fala	Szálláshelyiség (szoba, fürdőszoba)		47		52	
Szállásépületek II. csoport: kétszillagos vagy alacsonyabb osztályú szálloda (gyógy-szálló, üdülőszálló), szociális otthon, munkásszálló, diákotthon, nevelőotthon	Szálláshelyiség (szoba, fürdőszoba)	Szomszédos szálláshelyiség (szoba, fürdőszoba)	43		48		
	Lépcsőház, közlekedő, folyosó fala	Szálláshelyiség (szoba, fürdőszoba)		43		47	
Bölcsődék, óvodák, oktatási létesítmények	Tanterem, előadóterem, foglalkoztató, iroda, tanári szoba	Szomszédos tanterem, előadóterem, foglalkoztató, iroda, tanári szoba	45		48		
	Fürdőszoba, wc, konyha	Tanterem, előadóterem, foglalkoztató, tanári szoba, iroda	45		48		
	Lépcsőház, közlekedő, folyosó fala	Tanterem, előadóterem, foglalkoztató, tanári szoba, iroda		45		48	
	Padlástér, pince, tároló	Tanterem, előadóterem, foglalkoztató, tanári szoba, iroda		45		48	

Akusztikai kényelem

Az akusztikai kényelem alacsony zajszintet jelent. A magasabb értékű zaj káros hatással van az emberi szervezetre. Az emberi fájdalomküszöb 140 decibelnél van, magasabb értékű zaj már halláskárosodást okozhat. Nem csak egyszeri magas szintű behatás okozhat károkat, hanem a zajszennyezett környezetben való hosszú távú tartózkodás.

Az emberi tevékenységek hangereje és a hangerő zónák



Az alacsony zajszint egy helyiségen belül a megfelelően kiválasztott hangszigetelő szerkezetek kiválasztásával biztosítható, amelyek megakadályozzák a nem kívánatos környezeti zajok terjedését:

1. A csend zóna: zajterhelés 20 dB-ig
2. A nyugalmi zóna: zajterhelés 35 dB-ig
3. A megfelelő zóna: zajterhelés 45 dB-ig

A Rigips hangszigetelő gipszkarton szerkezetei megoldásokat kínálnak a lakó és dolgozó környezetünk megfelelő akusztikai komfortú kialakításához.

Blue Acoustic gipszkarton építőlemezek RF és RFI

A Rigips korszerű igényeknek megfelelő fejlesztése a hanggátló gipszkarton építőlemez a Blue Acoustic. A Blue Acoustic gipszkarton építőlemezek alkalmazásával a válaszfalszerkezeteink, az eddigi szerkezeti vastagságok megtartásával, magasabb hangszigetelési értéket képesek biztosítani.

A **Blue Acoustic RF** lap kiváló megoldás az emelt igény szintű irodák, szállodai szobák, fokozott kényelmet biztosító lakások térelhatároló szerkezeteinek építésére.

A **Blue Acoustic 2.0 RFI** építőlemezt azért fejlesztettük ki, hogy megoldást tudjunk kínálni az emelt hanggátlási és tűzgátlási igényű szerkezetek kialakítására **az időszakosan magas páratartalmú helyiségekben is**. A Blue Acoustic 2.0 (RFI) gipszkartonnal épült válaszfalak esetében az eddig megengedettnél nagyobb méretű burkolólapok elhelyezése is lehetővé válik. A Blue Acoustic gipszkarton építőlemezek alkalmazásával a szerkezetek tűzállósági határértéke ugyanaz, mint a tűzgátló gipszkarton építőlemezekkel épült szerkezeteké.



Blue Acoustic RF (DF) 12,5

A hanggátló, tűzgátló gipszkarton



A Blue Acoustic RF építőlemez kiváló megoldás a kis szerkezeti vastagsággal készülő magas hanggátlású és tűzgátlású szerkezetek építéséhez.

Ajánlott felhasználási területek:

- ✓ új lakásokban készülő álmennyezetek, előtétfalak, válaszfalak
- ✓ felújításoknál épülő válaszfalak előtétfalak, álmennyezetek
- ✓ szállodák szobáit elválasztó válaszfalak, álmennyezetek, előtétfalak
- ✓ kulturális intézmények és kereskedelmi épületek emelt hanggátlású szerkezetei

Blue Acoustic 2.0 RFI (DFH2) 12,5

A hanggátló, tűzgátló és impregnált gipszkarton



A Blue Acoustic 2.0 RFI építőlemez azért fejlesztettük ki, hogy megoldást tudjunk kínálni az emelt hanggátlási és tűzgátlási igényű szerkezetek kialakítására az időszakosan magas páratartalmú helyiségekben is.

Ajánlott felhasználási területek:

- ✓ lakások fürdőszobáinak kialakítása: álmennyezetek, előtétfalak, válaszfalak
- ✓ meglévő fürdőszobák felújítása: előtétfal, álmennyezet
- ✓ szállodák fürdőszobái: válaszfalak, álmennyezetek
- ✓ kulturális intézmények és kereskedelmi épületek mosdói
- ✓ kórházak mosdói és zuhanyzói

Műszaki tulajdonságok

Blue Acoustic RF (DF)	
Vonatkozó szabvány:	MSZ EN 520
Megengedett relatív páratartalom:	max. 70%
Vastagság:	12,5 mm
Tömeg:	12,2 kg/m ²
Hővezetési tényező:	0,25 W/m.K
Maximális hőmérséklet:	+50 °C
Tűzvédelmi osztály:	(MSZ EN 13501-2) A2-s1,d0
Páradiffúziós ellenállási tényező:	(μ) 10

Műszaki tulajdonságok

Blue Acoustic 2.0 RFI (DFH2)	
Vonatkozó szabvány:	MSZ EN 520
Megengedett relatív páratartalom:	max 80%
Vastagság:	12,5 mm
Tömeg:	12,2 kg/m ²
Hővezetési tényező:	0,25 W/m.K
Maximális hőmérséklet:	+50 °C
Tűzvédelmi osztály:	(MSZ EN 13501-2) A2-s1,d0
Páradiffúziós ellenállási tényező:	(μ) 10
Felületi vízfelvétel:	max. 180 g/m ²

AKUSZTIKAI TELJESÍTMÉNY

<https://dbstation.com/>



Blue Acoustic RF és RFI 12,5 gipszkartonnal készülő válaszfalak

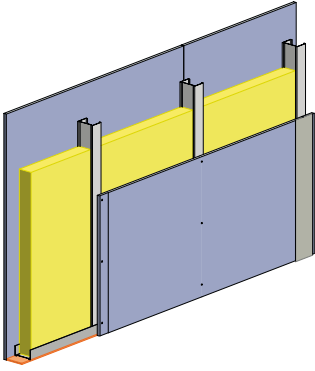
Súlyozott hangszigetelési érték: Rw	Rövid jelölés: Profilméret/falvastagság	Építőlemez burkolat	Megengedett fal-magasság, ha a CW profilok távolsága: 60 cm alkalmazási terület		A tűzállósági teljesítményhez megengedett fal-magasság	Tűzvédelmi osztály Tűzállósági határérték	Alkalmazott ásványgyapot vastagság /típus		Rendszer kód ETA-17/0730 szerint	Súlyozott hangszigetelési érték: Rw (Rw+C)
			I. m*	II. m*			[m]**	El [perc]		
47 - 49 dB Szimpla profilváza kétszer egy réteg gipszkartonnal készülő válaszfalak. Falsúly kb. 26 kg/m².										
	CW 50/75	2x Blue Acoustic 12,5	3	2,75	3	A2 EI 30	50	Isover Akusto	A6	47 (42)
	CW 75/100	2x Blue Acoustic 12,5	4,5	3,75	3	A2 EI 30	50	Isover Akusto	A22	48 (45)
	CW 100/125	2x Blue Acoustic 12,5	5	4,25	3	A2 EI 30	100	Isover Akusto	A41	49 (46)
54 dB Szimpla profilváza kétszer két réteg (normál + Blue Acoustic) gipszkartonnal készülő válaszfalak. Falsúly kb. 60 kg/m².										
	CW 75/125	2x (RB 12,5 + Blue Acoustic 12,5)	5,5	5	3	A2 EI 60	75	Isover Akusto	B25	54 (52)
55 - 57 dB Szimpla profilváza kétszer két réteg Blue Acoustic gipszkartonnal készülő válaszfalak. Falsúly kb. 60 kg/m².										
	CW 50/100	2x2 Blue Acoustic 12,5	4	3,5	4	A2 EI 90	50	Isover Akusto	B6	55 (52)
	CW 75/125	2x2 Blue Acoustic 12,5	5,5	5	4	A2 EI 90	75	Isover Akusto	B26	55 (52)
	CW 100/150	2x2 Blue Acoustic 12,5	6,5	5,75	4	A2 EI 90	100	Isover Akusto	B47	57 (54)
60 dB Szimpla profilváza kétszer három réteg Blue Acoustic gipszkartonnal készülő válaszfalak. Falsúly kb. 75 kg/m².										
	CW 100/175	2x3 Blue Acoustic 12,5	8	7,5	3	A2 EI 120	100	Isover Akusto	C7	60 (55)
60 dB Dupla profilváza kétszer két réteg Blue Acoustic gipszkartonnal készülő válaszfalak. Falsúly kb. 60 kg/m². A dupla profilváz gipszkarton hevederekkel összekapcsolva.										
	CW 50+50/-	2x2 Blue Acoustic 12,5	4,5	4	3	A2 EI 90	2x50	Isover Akusto	E7	60 (58)
	CW 75+75/-	2x2 Blue Acoustic 12,5	6	5,5	3	A2 EI 90	2x75	Isover Akusto	E13	60 (58)
61 dB Dupla profilváza 3 réteg Blue Acoustic + 2 réteg normál gipszkartonnal készülő válaszfalak. Falsúly kb. 65 kg/m².										
	CW 75 + 50 /200	3x Blue Acoustic 12,5 + 2x RB 12,5	4,5	4	3	A2 EI 90	75+50	Isover Akusto	G3	61 (59)
62 dB Dupla profilváza 5 réteg Blue Acoustic gipszkartonnal készülő válaszfalak. Falsúly kb. 70 kg/m².										
	CW 75 + 50 /200	5x Blue Acoustic 12,5	6	5,5	3	A2 EI 90	75+50	Isover Akusto	G4	62 (60)

* **Alkalmazási terület I:** Alacsony létszámú terek, mint például: lakások, irodák, kórházak, beleértve a folyosót is.

** **Alkalmazási terület II:** Nagyobb létszámú terek, mint például: gyűléstermek, iskolatermek, előadótermek, kiállítási és előadóterek. Valamint, ha a szomszédos helyiségek közötti padlószint különbség nagyobb, mint 1 méter.

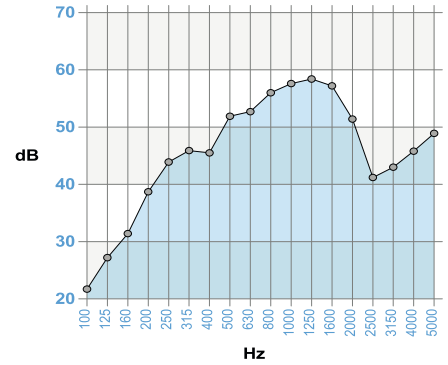
** A megadott tűzállósági teljesítményhez megengedett fal-magasság az ETA - 17/0730 Európai Műszaki Értékelés alapján

*** C - szinképzési tényező, a következő zajok, zajforrások esetén alkalmazzuk: rendeltetészerű lakáshasználat (társalgás, zenehallgatás, gyerekjáték stb.); közepes és nagy sebességű vasúti közlekedés; közúti közlekedés autópályán

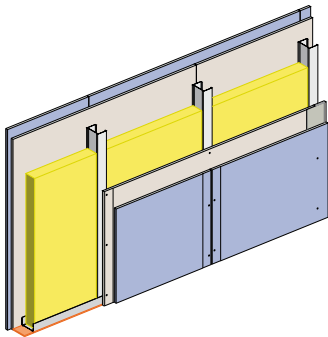


CW 75/100 válaszfal 2x1 réteg Blue Acoustic 12,5 gipszkartonnal

Rövid jelölés:	CW 75/100
Profilméret/falvastagság (mm)	
Gipszkarton lapburkolat:	Blue Acoustic 12,5
Megengedett falmagasság:	alkalmazási terület I.* 4,5 m
ha a profilok távolsága 60 cm	alkalmazási terület II.* 3,75 m
	tűzgátlás esetén ** 3 m
Alkalmazott ásványgyapot:	Isover Akusto 75 mm
Tűzállósági határérték: EI (perc)	EI 30
Súlyozott léghangszigetelési érték:	47 (44)
Rw (C) dB	

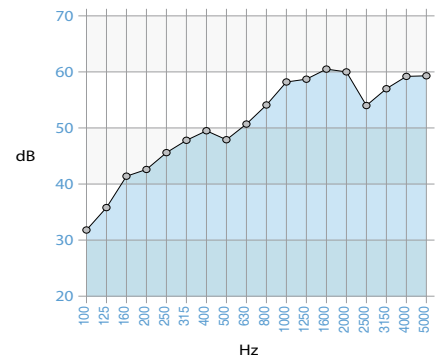


f (Hz)	100	125	160	200	250	315	400	500	630	800	1000	1250	1600	2000	2500	3150	4000	5000	Rw	Rw+C
R (dB)	21,7	27,2	31,4	38,7	43,9	45,9	45,5	51,9	52,7	56,0	57,6	58,4	57,2	51,4	41,2	43,0	45,8	48,9	47	44



CW 75/125 válaszfal 2 (RB 12,5 + Blue Acoustic 12,5) gipszkarton építőlemez

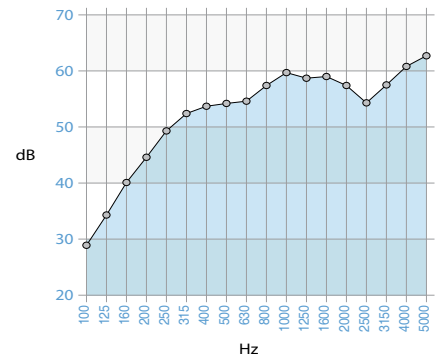
Rövid jelölés:	CW 75/125
Profilméret/falvastagság (mm)	
Gipszkarton lapburkolat:	2 (RB 12,5 + Blue Acoustic 12,5)
Megengedett falmagasság:	alkalmazási terület I.* 5,5 m
ha a profilok távolsága 60 cm	alkalmazási terület II.* 5 m
	tűzgátlás esetén ** 3 m
Alkalmazott ásványgyapot:	Isover Akusto 75 mm
Tűzállósági határérték: EI (perc)	EI 60
Súlyozott léghangszigetelési érték:	54 (-2)
Rw (C) dB	



f (Hz)	100	125	160	200	250	315	400	500	630	800	1000	1250	1600	2000	2500	3150	4000	5000	Rw	Rw+C
R (dB)	31,8	35,8	41,4	42,6	45,6	47,8	49,5	47,9	50,7	54,1	58,2	58,7	60,5	60	54	57	59,2	59,3	54	52

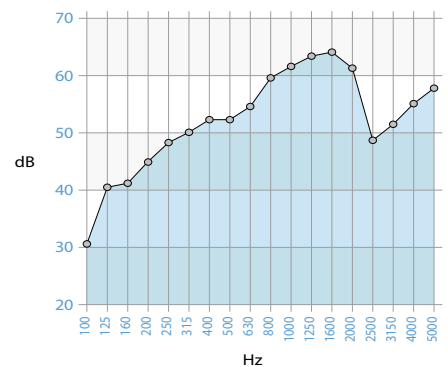
CW 50/100 válaszfal 2x2 Blue Acoustic 12,5 gipszkarton építőlemez

Rövid jelölés:	CW 50/100
Profilméret/falvastagság (mm)	
Gipszkarton lapburkolat:	2x2 Blue Acoustic 12,5
Megengedett falmagasság:	alkalmazási terület I.* 4 m
ha a profilok távolsága 60 cm	alkalmazási terület II.* 3,5 m
	tűzgátlás esetén ** 4 m
Alkalmazott ásványgyapot:	Isover Akusto 50 mm
Tűzállósági határérték: EI (perc)	EI 60
Súlyozott léghangszigetelési érték:	55 (-3)
Rw (C) dB	

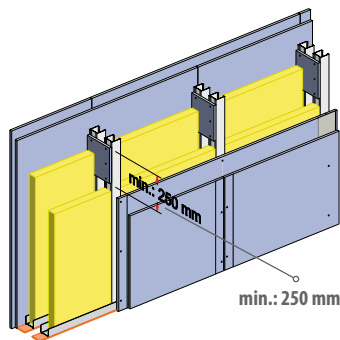


CW 75/125 válaszfal 2x2 Blue Acoustic 12,5 gipszkarton építőlemez

Rövid jelölés:	CW 75/125
Profilméret/falvastagság (mm)	
Gipszkarton lapburkolat:	2x2 Blue Acoustic 12,5
Megengedett falmagasság:	alkalmazási terület I.* 5,5 m
ha a profilok távolsága 60 cm	alkalmazási terület II.* 5 m
	tűzgátlás esetén ** 4 m
Alkalmazott ásványgyapot:	Isover Akusto 75 mm
Tűzállósági határérték: EI (perc)	EI 90
Súlyozott léghangszigetelési érték:	55 (-3)
Rw (C) dB	



f (Hz)	100	125	160	200	250	315	400	500	630	800	1000	1250	1600	2000	2500	3150	4000	5000	Rw	Rw+C
R (dB)	28,9	34,3	40,1	44,6	49,3	52,4	53,7	54,2	54,6	57,4	59,7	58,7	59	57,4	54,3	57,5	60,8	62,7	55	52
R (dB)	30,6	40,5	41,2	44,9	48,3	50,1	52,3	52,3	54,6	59,6	61,6	63,4	64,1	61,3	48,7	51,5	55,1	57,8	55	52



CW 50+50/200 válaszfal dupla profilváz 2x2 Blue Acoustic 12,5 gipszkarton építőlemez

Rövid jelölés:
Profilméret/falvastagság (mm)

CW 50+50/200
profilváz méterenként
gipszkarton csíkokkal
összekapcsolva, 5 cm
légréssel

Gipszkarton lapburkolat: 2x2 Blue Acoustic 12,5

Megengedett falmagasság: alkalmazási terület I.* 4,5 m

ha a profilok távolsága 60 cm alkalmazási terület II.* 4 m

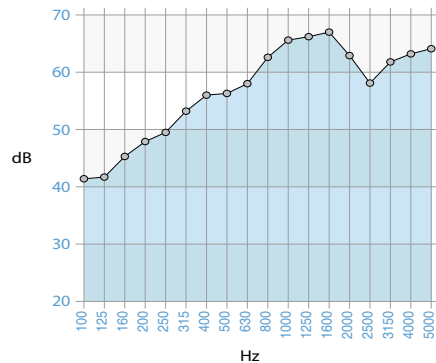
tűzgátlás esetén** 3 m

Alkalmazott ásványgyapot: 2 x Isover Akusto 50 mm

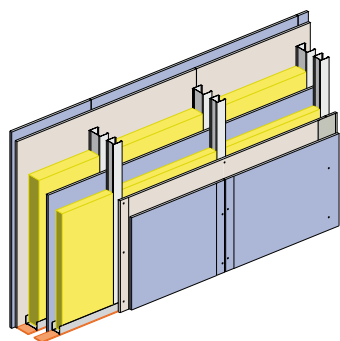
Tűzállósági határérték: EI (perc) EI 60

Súlyozott léghangszigetelési érték:

Rw (C) dB 60 (-2)



f (Hz)	100	125	160	200	250	315	400	500	630	800	1000	1250	1600	2000	2500	3150	4000	5000
R (dB)	41,4	41,7	45,3	47,9	49,5	53,2	56	56,3	58	62,2	65,6	66,2	67	62,9	58,1	61,8	63,2	64,1



CW 75 + 50/200 válaszfal dupla profilváz 3 Blue Acoustic 12,5 + 2 RB 12,5 normál gipszkarton építőlemez

Rövid jelölés:
Profilméret/falvastagság (mm)

CW 75+50/200
dupla profilváz 1,25 cm
légréssel, a középső 5-ik
réteg gipszkarton a CW
50-es profilhoz rögzítve

Gipszkarton lapburkolat: 3 Blue Acoustic 12,5
+ 2 RB 12,5 normál
gipszkarton

Megengedett falmagasság: alkalmazási terület I.* 4,5 m

ha a profilok távolsága 60 cm alkalmazási terület II.* 4 m

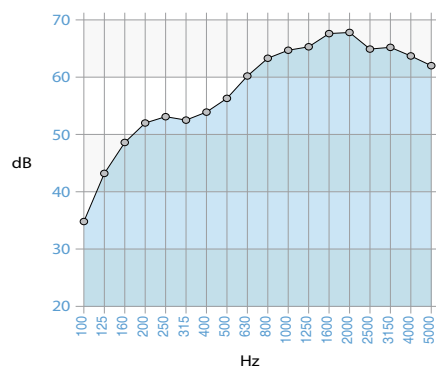
tűzgátlás esetén** 3 m

Alkalmazott ásványgyapot: Isover Akusto 75 + 50 mm

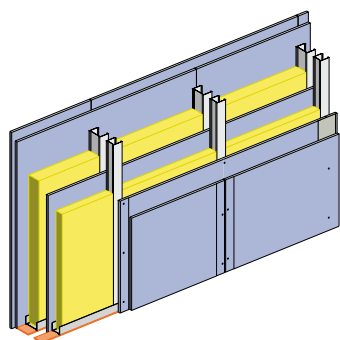
Tűzállósági határérték: EI (perc) EI 90

Súlyozott léghangszigetelési érték:

Rw (C) dB 61 (-2)



f (Hz)	100	125	160	200	250	315	400	500	630	800	1000	1250	1600	2000	2500	3150	4000	5000
R (dB)	41,4	41,7	45,3	47,9	49,5	53,2	56	56,3	58	62,2	65,6	66,2	67	62,9	58,1	61,8	63,2	64,1



CW 75 + 50/200 válaszfal dupla profilváz 5 Blue Acoustic 12,5 gipszkarton építőlemez

Rövid jelölés:
Profilméret/falvastagság (mm)

CW 75+50/200
dupla profilváz 1,25 cm
légréssel, a középső 5-ik
réteg gipszkarton a CW
50-es profilhoz rögzítve

Gipszkarton lapburkolat: 5 Blue Acoustic 12,5

Megengedett falmagasság: alkalmazási terület I.* 4,5 m

ha a profilok távolsága 60 cm alkalmazási terület II.* 4 m

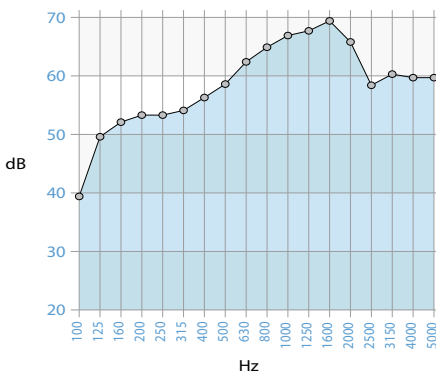
tűzgátlás esetén** 3 m

Alkalmazott ásványgyapot: Isover Akusto 75 + 50 mm

Tűzállósági határérték: EI (perc) EI 120

Súlyozott léghangszigetelési érték:

Rw (C) dB 62 (-2)



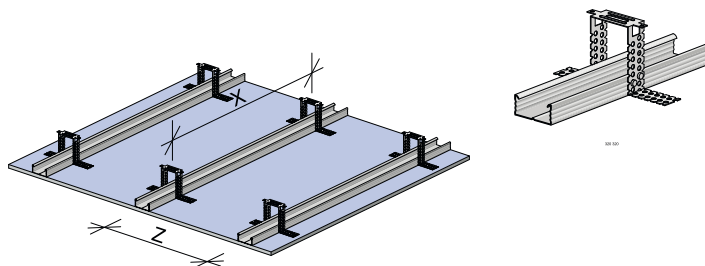
f (Hz)	100	125	160	200	250	315	400	500	630	800	1000	1250	1600	2000	2500	3150	4000	5000
R (dB)	39,4	49,6	52,1	53,3	53,3	54,1	56,3	58,6	62,4	64,9	66,9	67,7	69,4	65,8	58,4	60,3	59,7	59,7

Álmennyezetek Blue Acoustic építőlemezekkel

Az álmennyezetek építésére fürdőszobákban egyre gyakrabban kerül sor. Épületeinkkel szemben az eddignél magasabb szintű elvárásokat támasztunk. Az álmennyezeti tér felett elvezethetők a különféle vezetékek, elhelyezhetőek benne a rejtett világítás elemei, ezen felül segíti a lakóegységek közötti hangáthallás csökkentését.

Szimpla profilvázra szerelt Rigips álmennyezetek

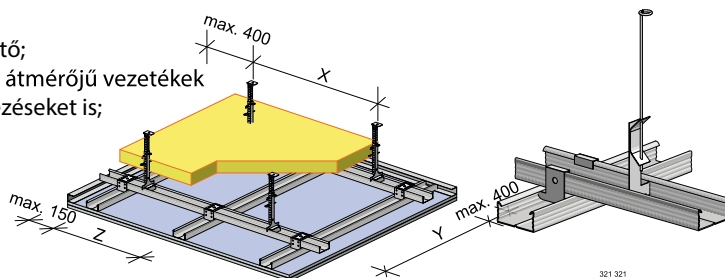
- ✓ kis függesztési mélységgel szerelhető;
- ✓ az álmennyezet feletti térben elvezethetők az elektromos vezetékek;
- ✓ javítja a meglévő födém hangszigetelési értékeit
- ✓ rejtett világítás elhelyezésére is alkalmas
- ✓ mennyezeti dekorációs elemként is beépíthető



Építőlemez burkolat	Alkalmazott profil	Szerelő CD profilok távolsága: Z	Tartó profilok kiosztása: Y	Alkalmazott függesztő típusa	Függesztők távolsága: X	Alkalmazott ásványgyapot Isover Akusto: vastagság	Tűzvédelmi oszt. Tűzállósági határérték	Hangszigetelési javítóérték: Rw	Kivitelezhető max. függesztési mélység
[mm]	[mm]	[mm]	[mm]		[mm]	[mm]	EI [perc]	[dB]	[mm]
Szimpla profilvázra szerelt Rigips álmennyezetek acélgerendás vagy vasbeton födémmel									
Blue Acoustic 12,5 ^a	CD 27/60	400	–	direkt-függesztő	1000	50	A2 REI 30	5 - 10 dB javítóérték	50-230
Szimpla profilvázra szerelt Rigips álmennyezetek fa, acélgerendás vagy vasbeton födémmel									
Blue Acoustic 12,5	CD 27/60	400	–	direkt-függesztő	1000	2x50	A2 REI 30	5 - 10 dB javítóérték	50-230

Dupla profilvázra szerelt Rigips álmennyezetek

- ✓ szükség szerint nagy függesztési mélységgel is szerelhető;
- ✓ az álmennyezet feletti térben elvezethetők a nagyobb átmérőjű vezetékek is, valamint el lehet helyezni klíma és gépészeti berendezéseket is;
- ✓ javítja a meglévő födém hangszigetelési értékeit;
- ✓ rejtett világítás elhelyezésére is alkalmas;
- ✓ mennyezeti dekorációs elemként is beépíthető;



Építőlemez burkolat	Alkalmazott profil	Szerelő CD profilok távolsága: Z	Tartó profilok kiosztása: Y	Alkalmazott függesztő típusa	Függesztők távolsága: X	Alkalmazott ásványgyapot Isover Akusto: vastagság	Tűzvédelmi oszt. Tűzállósági határérték	Hangszigetelési javítóérték: Rw	Kivitelezhető max. függesztési mélység
[mm]	[mm]	[mm]	[mm]		[mm]	[mm]	EI [perc]	[dB]	[mm]
Dupla profilvázra szerelt Rigips álmennyezetek acélgerendás vagy vasbeton födémmel									
Blue Acoustic 12,5	CD 27/60	400	1000	nóniusz	850	50	A2 REI 30	12 - 15 dB javítóérték	150-3000
2 x Blue Acoustic 12,5 ^b	CD 27/60	400	1000	nóniusz	750	50	A2 REI 60	12 - 15 dB javítóérték	150-3000

dB

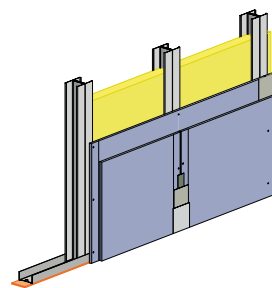
VIZSGÁLATI EREDMÉNYEK

- a 59** ✓ Szimpla CD profilvázra és direktfüggesztővel szerelt álmennyezet **1 réteg Blue Acoustic 12,5** építőlemezzel 50 mm Isover Akusto szigeteléssel, 12 cm vastag vasbeton födém alá építve **Rw (Rw + C) = 59(57) dB** hangszigetelési értéket teljesít.
- b 60** ✓ Dupla CD profilvázra és nóniuszfűggesztővel szerelt álmennyezet **2 réteg Blue Acoustic 12,5** építőlemezzel 50 mm Isover Akusto szigeteléssel, 12 cm vastag vasbeton födém alá építve **Rw (Rw + C) = 60(59) dB** hangszigetelési értéket teljesít.

Aknafalak és előtétfalak **Blue Acoustic** építőlemezekkel

Aknafal

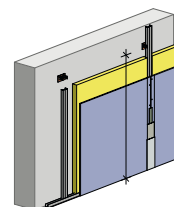
- ✓ egyoldali szereléssel készül, elsősorban gépészeti aknák tűzvédelmi feladatait látja el
- ✓ önálló hangszigetelési értékkel rendelkezik
- ✓ 6 méter magasságig építhető
- ✓ a függőleges CW-profilokat egymással összecsavarozva kerül szerelésre
- ✓ burkolható



Rövid jelölés: Profilméret/ falvastagság	Építőlemez burkolat	Megengedett falmagasság, ha a CW profilok távolsága: 60 cm alkalmazási terület		A tűzállósághoz megengedett falmagasság	Tűzvédelmi osztály Tűzállósági határérték	Alkalmazott közvetgyapot vastagság/fajsúly		Rend- szer kód ETA- 17/0730 szerint	Súlyozott hang- szigetelési érték: Rw (Rw+C)
		I. m*	II. m*			[m]**	El [perc]		
CW 50/62,5	Blue Acoustic 12,5	5	4,5	3	A2 EI 15	50	50	H12	35 (34)
CW 50/75	2x Blue Acoustic 12,5	6	5,5	3	A2 EI 30	50	50	H14	40 (38)

Falburkolat állítható kengyelekkel és CD-profilokkal

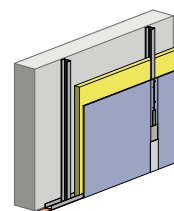
- ✓ nem független szerkezet
- ✓ alkalmazásával kis szerkezeti vastagsággal, jó hangszigetelés javulást lehet elérni (12-15 dB)
- ✓ az állítható kengyelek 900 mm-ként a falszerkezethez vannak rögzítve



Rövid jelölés: Profilméret/ falvastagság	Építőlemez burkolat	Megengedett falmagasság, ha a CW profilok távolsága: 60 cm alkalmazási terület	A tűzállósághoz megengedett falmagasság	Tűzvédelmi osztály Tűzállósági határérték	Alkalmazott ásványgyapot vastagság/típus		Rendszer kód ETA- 17/0730 szerint	Súlyozott hang- szigetelési érték: Rw (Rw+C)
					[mm]	típus		
CD 27/60	Blue Acoustic 12,5	max. 10 (fogadószerk.függv.)	3	A2 EI 15	igény szerint		K7	-
CD 27/60	Blue Acoustic 12,5	max. 10 (fogadószerk.függv.)	3	A2 EI 15	50	Isover Akusto	K 7	55 (53) €
CD 27/60	2x Blue Acoustic 12,5	max. 10 (fogadószerk.függv.)	3	A2 EI 30	igény szerint		K8	-

Szabadon álló előtétfal

- ✓ alkalmazásával jó hangszigetelés javulást lehet elérni (12-15 dB)
- ✓ kiválóan alkalmazható felújítások esetén is
- ✓ félmagasságig építve tárolási felületet lehet létrehozni



Rövid jelölés: Profilméret/ falvastagság	Építőlemez burkolat	Megengedett falmagasság, ha a CW profilok távolsága: 60 cm alkalmazási terület		Tűzvédelmi osztály Tűzállósági határérték	Alkalmazott ásványgyapot vastagság/típus		Rendszer kód ETA-17/0730 szerint	Súlyozott hang- szigetelési érték: Rw (Rw+C)
		I. m*	II. m*		El [perc]	[mm]		
CW 75/100	2 Blue Acoustic 12,5	3,5	2,75	A2	75	Isover Akusto	-	56 (55) d

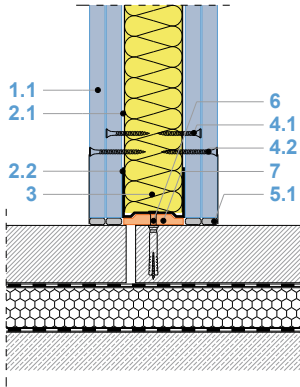
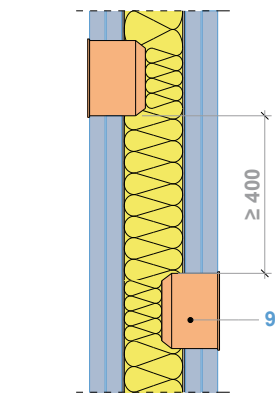
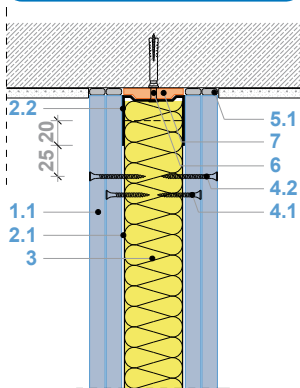
dB

VIZSGÁLATI EREDMÉNYEK

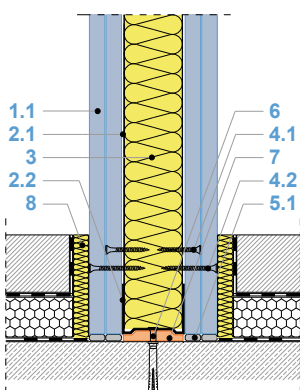
- c 55** ✓ Falburkolat állítható kengyelekkel, CD 27/60 profilokra szerelt **1 réteg Blue Acoustic 12,5** építőlemezzel 50 mm Isover Akusto szigeteléssel, 10 cm vastag Ytong falazat elé építve **Rw (Rw + C) = 55(53) dB** hangszigetelési értéket teljesít.
- d 56** ✓ CW 75/100 szabadon álló előtétfal CW 75 profilvázra szerelt **2 réteg Blue Acoustic 12,5** építőlemezzel 75 mm Isover Akusto szigeteléssel, 10 cm vastag Ytong falazat elé építve **Rw (Rw + C) = 56(55) dB** hangszigetelési értéket teljesít.

Hangszigetelő szerkezetek csomópontjai

Szerelt fal csatlakozása
nyers földmehhez:

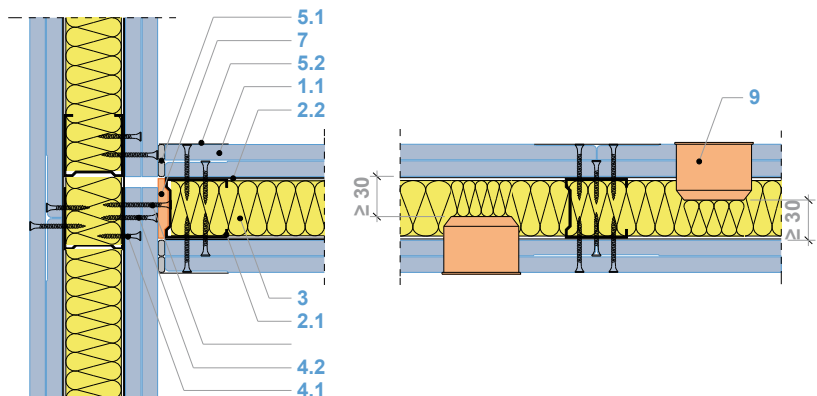


Szerelt fal csatlakozása
padlóhoz



Szerelt fal lábazati
csatlakozása nyers földmehhez

Szerelt fal T csomópontja,
a gipszkarton borítás megszakításával



Hangszigetelő szerkezetek szerelési követelményei:

- ✓ A szerkezet peremén beépítendő profilokra csatlakozó szivacscsíkot kell ragasztani.
- ✓ Az előírt ásványgyapot szigetelést teljes területen kell alkalmazni.
- ✓ A hanggátlás mérésénél a válaszfalakban a CW-profilok távolsága 60 cm volt.
- ✓ Az egyes csatlakozási pontok nem képezhetnek úgynevezett „akusztikai hidakat”. A falcsatlakozások, valamint az L és T csomópontok esetében a gipszkarton borítást meg kell szakítani az ábráknak megfelelően.
- ✓ Szerelt fal csatlakozása padlóhoz úgy kell történni, hogy az aljzatbetont megszakítsuk. A végső padlóburkolatot a válaszfal megépítése után helyezzük el, vagy amennyiben ez nem lehetséges, a padlóréteget meg kell szakítani.
- ✓ A „szerelt fal lábazati csatlakozása nyers földmehhez” csomópont esetében a gipszkarton szerkezetet „papucsolni” kell. Ez azt jelenti, hogy be kell építeni egy nedvesség szivárgását megakadályozó réteget, valamint egy hangszigetelő réteget is. A padlóréteg (esztrich) elkészülte után a gipszkarton papucsot el kell távolítani, és a gipszkarton borítást a földemtől – attól mintegy 1 cm-re megemelve – kell kezdeni.
- ✓ Szerelt fal csatlakozása nyers földmehhez lehetőleg úgy történjen, hogy a vakolt felületet megszakítsuk.
- ✓ Hézagoláskor törekedni kell a hézagok hézagoló anyaggal való teljes kitöltésére.
- ✓ Az áttörések számát minimalizálni kell. Az áttöréseknél törekedni kell az áttörések ásványgyapot szigeteléssel történő körbeburkolására. Erre a célra használható a 100-110 kg/m³-es ásványgyapot szigetelőanyag.
- ✓ Az elektromos dobozok a fal két oldalán nem helyezkedhetnek el egymással szemben.
- ✓ Az elektromos dobozokat a válaszfal vízszintes metszetében úgy kell elhelyezni, hogy két elektromos doboz között mindig legyen egy függőleges CW-profil. Függőleges irányban az elektromos dobozok között legalább 400 mm távolság legyen.

Jelmagyarázat

- | | |
|--|---|
| 1. Borítás | 5. Hézagkitöltés |
| 1. 1. Blue Acoustic 12,5
gipszkarton építőlemez | 5. 1. Super vagy Vario
hézagoló anyag |
| 2. Profilok | 5. 2. Beglettelt hézagerősítő szalag |
| 2. 1. CW-profil | 6. Rögzítés tartószerkezetbe |
| 2. 2. UW-profil | 7. Csatlakozó szivacscsík |
| 3. Ásványgyapot szigetelés | 8. Nedvesség szivárgását
megakadályozó réteg |
| 4. Csavarok | 9. Elektromos dobozok |
| 4. 1. 212/25 gyorsépítő csavar | |
| 4. 2. 212/35 gyorsépítő csavar | |

Blue Acoustic gipszkarton felületek kezelése

Festés

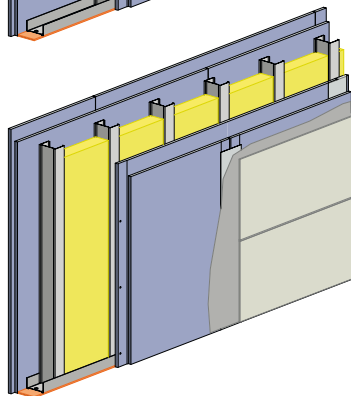
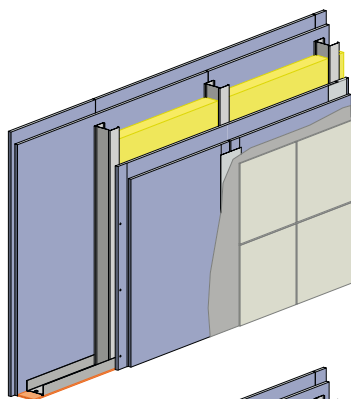
- ✓ A kiváló felületi minőség érdekében a Q4 felületképzést ajánljuk, mely során minimalizáljuk a lapok és hézagok esetleges egyenetlenségeit.
- ✓ A felület nedvszívó-képességének csökkentése és kiegyenlítése érdekében a hézagolt és csiszolt lapok felületét Rigips alapozóval (Rikombi-Grund) kell kezelni.
- ✓ Festeni vizes hígítású (diszperziós) festékkel javasoljuk, mely lég- és páraáteresztő.
- ✓ A festést hengerrel vagy festékszóróval végezzük. Nem alkalmazható mész-, szilikát-, vízüvegfesték.
- ✓ A festést a gyártók használati utasításai alapján kell végezni

Burkolás Blue Acoustic 2.0 RFI építőlemezre

A Blue Acoustic 2.0 RFI gipszkarton burkolására vonatkozó előírások megegyeznek az általános gipszkarton burkolási szabályokkal, azzal a különbséggel, hogy a sűrű gipszmagnak köszönhetően az eddignél nagyobb burkolólapok alkalmazása is lehetséges.

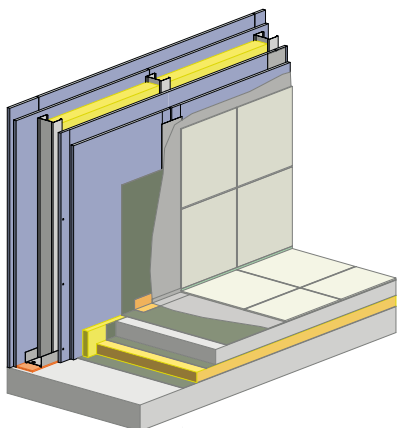
330x330x7 mm kerámia burkolat fogadására alkalmas válaszfal rétegrendje:

- ✓ A szokásos 60 cm-es profilkiosztás esetén, a válaszfal legalább 2x2 réteg gipszkarton alkalmazásával készüljön.
- ✓ Amennyiben, helyszűke miatt nem oldható meg a kétrétegű burkolás, úgy a válaszfalban elhelyezett profilokat 40 cm távolságra kell sűríteni.
- ✓ Mindkét esetben a burkolat alatt közvetlenül a Blue Acoustic 2.0 RFI építőlemezeket alkalmazzuk. A rétegrendben szereplő további gipszkartonok kiválasztása, a tűz-védelmi és léghanggátlási szempontokat is figyelembe véve történik.



330x660x8 mm kerámia burkolat fogadására alkalmas válaszfal rétegrendje:

- ✓ 30 cm-es profilkiosztással és 2x2 réteg Blue Acoustic 2.0 RFI 12,5 gipszkartonnal készülő válaszfal



Kerámia burkolatok esetében a csempeburkolat alatti felső réteg gipszkarton lapokat nem hézagoljuk, flexibilis csemperagasztóval kell a hézagokat is kitölteni. Azokon a helyeken, ahol a felületet csapó víz is érheti (pl.: mosdók, zuhanyzó környéke), a burkolólapok felragasztása előtt vízszigetelő réteget kell felkenni. Amennyiben a csempeburkolat alatt is készült hézagolás, úgy a csempe felragasztása előtt a teljes felületet Rikombi-Grund alapozóval kezeljük le az egyenletes tapadás érdekében.



Kérdéseivel forduljon hozzánk bizalommal!

+36 1 296 0534

rigips.muszakiinfo@saint-gobain.com

Megoldásainkról részletesen a

www.rigips.hu
honlapunkon olvashat.

A Saint-Gobain dBstation applikációjában szemléltetjük a válaszfalak hangszigetelő képességét.
Töltse le az applikációt, és győződjön meg a Blue Acoustic falak hangszigeteléséről!




SAINT-GOBAIN

Saint-Gobain Construction Products
Hungary Kft. | Rigips divízió
2085 Pilisvörösvár, Bécsi út 07/5 hrsz.



www.rigips.hu



fb.com/Rigips.Hungary



youtube.com/RigipsHungary



*Célunk, hogy kiváló
teljesítményű termékeink
teljes élettartamuk során – a
nyersanyag-kitermeléstől az
újrahasznosításig –
környezetünket is kíméljék.*